

SPACE Vorderrad

Hilfsmittelnr.: 18.50.04.0078

 Bestellung **Angebot****empfohlener VK: 8.499,-€****Kommission:** _____**Ansprechpartner:** _____

Kunde:
Name: _____
Straße: _____
Ort: _____



Lieferadresse:
Name: _____
Straße: _____
Ort: _____

BASISAUSFÜHRUNG

- Elektrorollstuhl mit Vorderradantrieb
- Beleuchtung, 65Ah Batterien, Batterieladegerät
- Manuelle Rückenwinkeleinstellung bis 20°, Fahrpulthalter abschwenkbar
 - Gefederte Antriebsräder
 - Reichweite circa 40km

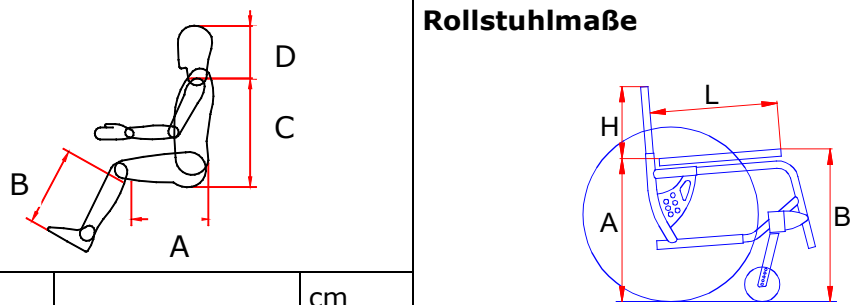
	Sitzbreite	Sitztiefe	Sitzhöhe	Rückenhöhe	Belastbarkeit
<input type="checkbox"/> Rahmen 1	36-42cm	38-50cm	47cm	33-46cm	140kg
<input type="checkbox"/> Rahmen 2	42-46cm	40-52cm	47-52cm	31-46cm	140kg
<input type="checkbox"/> Rahmen 3	46-52cm	40-52cm	47-52cm	31-46cm	140kg

- 19.98XL** - Sonderbaubreiten 50, 55 oder 60 cm, max. Nutzergewicht von **180 kg** **Aufpreis: 3.513,-€**
- 19.98XXL** - Sonderbaubreiten in drei Stufen von 65-70-75 cm einstellbar **Aufpreis: 7.948,-€**
- Belastbarkeit bis **280 kg**
- elektrische Zusatzfunktionen nur eingeschränkt möglich!!!!

 Bedienpult rechts montiert **Bedienpult links montiert**

Rahmenfarben

- | | | | |
|-------------------------------------|------------------|-------------------------------------|--------------|
| <input type="checkbox"/> VR000209BL | ultramarin blau | <input type="checkbox"/> VR000303R | rot glänzend |
| <input type="checkbox"/> VR000100N | schwarz metallic | <input type="checkbox"/> VR000700GR | silber |

Patientenmaße		Rollstuhlmaße	
bitte immer angeben			
Sitzbreite:	cm		
Größe:	cm		
A Sitztiefe:	cm		
B Unterschenkellänge:	cm	H = Rückenhöhe:	cm
C Rückenhöhe:	cm	A = Sitzhöhe hinten:	cm
D Kopfhöhe:	cm	B = Sitzhöhe vorne:	cm
Gewicht:	kg	max. Gesamtbreite:	cm

Alle angegebenen Preise verstehen sich zuzüglich der gesetzlich gültigen Mehrwertsteuer!

1. Sitz- und Rückeneinheit			
	Anpassrücken höhenstellbar		•
21.76N	Kopfstütze geformt, PU	265,-€	<input type="checkbox"/>
14.81A	Kopfstütze mit seitlich verstellbaren Pelotten	386,-€	<input type="checkbox"/>
14.83D	Kopfstütze "Dynamico"	629,-€	<input type="checkbox"/>
FNDTUB413	Kopfstützenstange gekröpft	0,-€	<input type="checkbox"/>
13.48	Pelotten seitenaustauschbar	166,-€	<input type="checkbox"/>
13.48A	Pelotten seitlich abklappbar	339,-€	<input type="checkbox"/>
13.15SC	Rücken fest gepolstert	414,-€	<input type="checkbox"/>
14.33DE	Rücken "Dynamico" (nicht mit 14.89D45)	989,-€	<input type="checkbox"/>
21.06F	Rückenplatte Aluminium geformt	268,-€	<input type="checkbox"/>
15.68J	Rückenkissen ergonomisch geformt *Josi-Visco-Kontur*	303,-€	<input type="checkbox"/>
21.06P	Rücken "Busto" ergonomisch geformt, feste Rückenplatte mit Seitenpelotten (bis RH 50 cm)	749,-€	<input type="checkbox"/>
21.06/10BG	Rücken "Busto" ergonomisch geformt, verstellbare Rückenplatte + 10 cm mit Seitenpelotten	769,-€	<input type="checkbox"/>
21.06/20BG	Rücken "Busto" ergonomisch geformt, verstellbare Rückenplatte + 20 cm mit Seitenpelotten	789,-€	<input type="checkbox"/>
21.06PS	Gleitrückensystem (incl. Rückenplatte)	799,-€	<input type="checkbox"/>
13.74S	Sitzbreite 55cm	882,-€	<input type="checkbox"/>
13.03S/5	Sitzhöhe +5cm	398,-€	<input type="checkbox"/>
13.15SD	Sitz fest gepolstert	414,-€	<input type="checkbox"/>
14.32C	Gleitsitz (incl. Sitzplatte)	735,-€	<input type="checkbox"/>
21.18F	Sitzplatte Aluminium geformt	268,-€	<input type="checkbox"/>
21.18FP	Sitzplatte Aluminium gerade	268,-€	<input type="checkbox"/>
15.67J	Sitzkissen ergonomisch geformt *Josi-Visco-Kontur*	279,-€	<input type="checkbox"/>
13.15SB	Sitzkissen geformt 7cm	279,-€	<input type="checkbox"/>
22.56E	Sitzkissen 5cm Kunstlederbezug	115,-€	<input type="checkbox"/>
13.50	Lordosekissen	125,-€	<input type="checkbox"/>
2. Bein- und Fußstützen			
	Beinstützen geteilt, abschwenkbar		•
14.73H	Fußplatten hochklapp- und winkeleinstellbar, Aluminium	140,-€	<input type="checkbox"/>
14.73H+6	Fußplatten hochklapp- und winkeleinstellbar, Aluminium + 6 cm	245,-€	<input type="checkbox"/>
14.73HB	Fußplatten Alu nach außen abschwenkbar	165,-€	<input type="checkbox"/>
14.73HB+6	Fußplatten Alu nach außen abschwenkbar + 6 cm	295,-€	<input type="checkbox"/>
14.74N	Beinstützen manuell winkelverstellbar, Wadenpolster abklappbar	231,-€	<input type="checkbox"/>
14.71DM	Beinstützen winkelverstellbar "Dynamico" Beugespastik	884,-€	<input type="checkbox"/>
14.73DMT	Beinstützen winkelverstellbar "Dynamico" Streckspastik	884,-€	<input type="checkbox"/>
14.76	Fußauflage einteilig, Aluminium	175,-€	<input type="checkbox"/>
13.67	Kniepolster für Beinstützen winkelverstellbar	158,-€	<input type="checkbox"/>
13.67T	Beinpolster für Beinstütze winkelverstellbar	204,-€	<input type="checkbox"/>
13.37	Fußschlaufen	78,-€	<input type="checkbox"/>
13.37R	Fersenbänder	78,-€	<input type="checkbox"/>
3. Armlehnen und Seitenteile			
	Armlehnen höhenstell- und abnehmbar		•
14.78SP	Armlehnen für Gleitrücken, Armpolster breit	175,-€	<input type="checkbox"/>
14.23H	Seiteneinsatz gepolstert cm	193,-€	<input type="checkbox"/>
14.23AB	Seiteneinsatz für Sitzbreitenanpassung höhenverstellbar, Aluminium	315,-€	<input type="checkbox"/>
14.78S	Armlehnen rückklapp- und höhenstellbar	294,-€	<input type="checkbox"/>
14.05A	Armlehnen mitlaufend	585,-€	<input type="checkbox"/>
14.78SAC	Armlehnenpolster mit Mulde, tiefeinstellbar	140,-€	<input type="checkbox"/>
14.78SA	Armlehnenpolster groß, weich gepolstert	140,-€	<input type="checkbox"/>

4. Räder			
	9" Lenkräder luftbereift		•
	16" Antriebsräder luftbereift		•
	9" Lenkräder luftbereift, Bereifung schwarz	0,-€	<input type="checkbox"/>
	16" Antriebsräder luftbereift, Bereifung schwarz	0,-€	<input type="checkbox"/>
13.08	Lenkräder gefedert	436,-€	<input type="checkbox"/>
13.29N	9" Lenkräder pannensicher	98,-€	<input type="checkbox"/>
13.29N-Nero	9" Lenkräder pannensicher, Bereifung schwarz	98,-€	<input type="checkbox"/>
n/c	Feststellung der Lenkräder	480,-€	<input type="checkbox"/>
13.33	16" Antriebsräder pannensicher	179,-€	<input type="checkbox"/>
13.33-Nero	16" Antriebsräder pannensicher, Bereifung schwarz	179,-€	<input type="checkbox"/>
13.70F	Spritzschutz für Lenkräder	159,-€	<input type="checkbox"/>
13.70E	Spritzschutz für Antriebsräder	159,-€	<input type="checkbox"/>
5. Elektrische Optionen			
13.25	Vorderradantrieb		•
14.94G-0	Giroscope Fahrspurstabilisator (nur mit R-NET Steuerung)		•
13.22S	Sitzkantelung elektrisch verstellbar bis 30° (Kippschutz und Kopfstütze notwendig)	1.679,- €	<input type="checkbox"/>
13.22/50G	Sitzkantelung elektrisch verstellbar 50° (Kippschutz und Kopfstütze notwendig)	1.879,- €	<input type="checkbox"/>
14.92S	Rücken elektrisch verstellbar bis 61° (incl. Kopfstütze 21.76N)	1.255,- €	<input type="checkbox"/>
13.22SA	Katapultsitz	937,-€	<input type="checkbox"/>
14.74ESG	Beinstützen elektrisch winkelverstell-und abschwenkbar, Wadenpolster abklappbar	1.398,- €	<input type="checkbox"/>
14.73HE-13.31HE	Beinstütze zentral elektrisch winkel- und höheneinstellbar (nicht möglich mit 13.22/50G)	2.758,- €	<input type="checkbox"/>
13.01	Batteriesatz 80Ah	439,-€	<input type="checkbox"/>
6. Zubehör			
	Fahrpulhalter beidseitig abschwenkbar		•
	Antikippräder		•
13.26N	Fahrpulhalter einseitig abschwenkbar	263,-€	<input type="checkbox"/>
14.89S	Transportbügel	280,-€	<input type="checkbox"/>
14.89D45	Freigabe für Personentransport nach Iso 7176-19	280,-€	<input type="checkbox"/>
O2-PF1	Plattform für Beatmung abnehmbar, Alu (400x280x30x3)	370,-€	<input type="checkbox"/>
O2-PF2	Plattform für Beatmung abnehmbar, Alu (480x325x30x3)	370,-€	<input type="checkbox"/>
14.51RP	Therapietisch abschwenkbar 10 mm	343,-€	<input type="checkbox"/>
14.52R	Therapietisch höheneinstellbar	343,-€	<input type="checkbox"/>
13.05	Stockhalter	32,-€	<input type="checkbox"/>
14.49	Aufstehhilfe	332,-€	<input type="checkbox"/>
14.66	Brustgurt mit Schnappverschluß	120,-€	<input type="checkbox"/>
14.66PL	Beckengurt	120,-€	<input type="checkbox"/>
13.03	Rückspiegel	60,-€	<input type="checkbox"/>
14.45Z	Rückentasche (Rucksack)	152,-€	<input type="checkbox"/>
C-COLOR-T	Set "Colourline"	450,-€	<input type="checkbox"/>
100	Hilfsmittelanpassung durch Vassilli	350,-€	<input type="checkbox"/>
101	Hilfsmittellieferung und Einweisung durch Vassilli	350,-€	<input type="checkbox"/>
102	Überprüfung Wiedereinsatz durch Vassilli	350,-€	<input type="checkbox"/>

Anmerkungen:

Die Steuerungsoptionen entnehmen Sie bitte dem Sonderblatt!!!

ZUBEHÖR FÜR SPACE 19.98XL Belastbarkeit bis 180kg			
1.	Sitz- und Rückeneinheit		
	Rücken fest gepolstert		•
	Sitz fest gepolstert		•
21.76N	Kopfstütze geformt, PU	265,-€	<input type="checkbox"/>
14.81A	Kopfstütze mit seitlich verstellbaren Pelotten	386,-€	<input type="checkbox"/>
FNDTUB413	Kopfstützenstange gekröpft	0,-€	<input type="checkbox"/>
13.48XXL	Pelotten seitenaustauschbar	224,-€	<input type="checkbox"/>
13.48AXL	Pelotten seitlich abklappbar	399,-€	<input type="checkbox"/>
21.06FXL	Rückenplatte Aluminium geformt	373,-€	<input type="checkbox"/>
21.06PXL	Rücken "Busto" ergonomisch geformt, feste Rückenplatte mit Seitenpelotten (bis RH 50 cm)	980,-€	<input type="checkbox"/>
15.68JXL	Rückenkissen ergonomisch geformt *Josi-Visco-Kontur*	461,-€	<input type="checkbox"/>
14.32CXL	Gleitsitz (incl. Sitzplatte)	998,-€	<input type="checkbox"/>
21.18FXL	Sitzplatte Aluminium geformt	373,-€	<input type="checkbox"/>
2.18FPXL	Sitzplatte Aluminium gerade	373,-€	<input type="checkbox"/>
15.67JXL	Sitzkissen ergonomisch geformt *Josi-Visco-Kontur*	419,-€	<input type="checkbox"/>
22.56XXL	Sitzkissen 5cm Kunstlederbezug	214,-€	<input type="checkbox"/>
2.	Bein- und Fußstützen		
	Beinstützen geteilt, abschwengbar		•
14.73HXL	Fußplatten hochklapp- und winkeleinstellbar, Aluminium	293,-€	<input type="checkbox"/>
14.73H+6XL	Fußplatten hochklapp- und winkeleinstellbar, Aluminium + 6 cm	313,-€	<input type="checkbox"/>
14.74XXL	Beinstützen manuell winkelverstellbar, Wadenpolster abklappbar	402,-€	<input type="checkbox"/>
14.76XXL	Fußauflage einteilig, Aluminium	293,-€	<input type="checkbox"/>
13.37	Fußschlaufen	78,-€	<input type="checkbox"/>
13.37R	Fersenbänder	78,-€	<input type="checkbox"/>
3.	Räder		
	9" Lenkräder luftbereift		•
	16" Antriebsräder luftbereift		•
	9" Lenkräder luftbereift, Bereifung schwarz	0,-€	<input type="checkbox"/>
	16" Antriebsräder luftbereift, Bereifung schwarz	0,-€	<input type="checkbox"/>
13.70F	Spritzschutz für Lenkräder	159,-€	<input type="checkbox"/>
13.70E	Spritzschutz für Antriebsräder	159,-€	<input type="checkbox"/>
4.	Armlehnen und Seitenteile		
	Armlehnen höheneinstell- und abnehmbar		•
14.23HXL	Seiteneinsatz gepolstert cm	298,-€	<input type="checkbox"/>
14.23AB	Seiteneinsatz für Sitzbreitenanpassung höhenverstellbar, Aluminium	315,-€	<input type="checkbox"/>
14.05A	Armlehnen mitlaufend	585,-€	<input type="checkbox"/>
14.78SAC	Armlehnenpolster mit Mulde, tiefeneinstellbar	140,-€	<input type="checkbox"/>
14.78SA	Armlehnenpolster groß, weich gepolstert	140,-€	<input type="checkbox"/>
5.	Elektrische Optionen		
14.94G-0	Giroscope Fahrspurstabilisator (nur mit R-NET Steuerung)		•
14.92SXL	Rücken elektrisch verstellbar bis 61° (incl. Kopfstütze 21.76N, Kippschutz notwendig)	1.669,-€	<input type="checkbox"/>
13.22SXL	Sitzkantelung elektrisch verstellbar bis 30° (Kippschutz und Kopfstütze notwendig)	1.764,-€	<input type="checkbox"/>
13.22SAXL	Katapultsitz	1.470,-€	<input type="checkbox"/>
14.74ESGXL	Beinstützen elektrisch winkelverstell- und abschwengbar, Wadenpolster abklappbar	1.870,-€	<input type="checkbox"/>
13.01	Batteriesatz 80Ah	439,-€	<input type="checkbox"/>

6.	Zubehör		
	Fahrpulthalter beidseitig abschwenkbar		•
	Antikipppräder		•
13.26N	Fahrpulthalter einseitig abschwenkbar	263,-€	<input type="checkbox"/>
14.89SXL	Transportbügel	320,-€	<input type="checkbox"/>
14.89D45	Freigabe für Personentransport nach Iso 7176-19	a. A.	<input type="checkbox"/>
O2-PF1	Plattform für Beatmung abnehmbar, Alu (400x280x30x3)	370,-€	<input type="checkbox"/>
O2-PF2	Plattform für Beatmung abnehmbar, Alu (480x325x30x3)	370,-€	<input type="checkbox"/>
14.51XXLM	Therapietisch aufsteckbar	345,-€	<input type="checkbox"/>
14.52RXL	Therapietisch höheneinstellbar	368,-€	<input type="checkbox"/>
13.05	Stockhalter	32,-€	<input type="checkbox"/>
14.49	Aufstehhilfe	332,-€	<input type="checkbox"/>
14.66XXL	Brustgurt mit Schnappverschluss	213,-€	<input type="checkbox"/>
14.66PLXXL	Beckengurt	213,-€	<input type="checkbox"/>
13.03	Rückspiegel	60,-€	<input type="checkbox"/>
14.45Z	Rückentasche (Rucksack)	152,-€	<input type="checkbox"/>
C-COLOR-T	Set "Colourline"	450,-€	<input type="checkbox"/>
100	Hilfsmittelanpassung durch Vassilli	350,-€	<input type="checkbox"/>
101	Hilfsmittellieferung und Einweisung durch Vassilli	350,-€	<input type="checkbox"/>
102	Überprüfung Wiedereinsatz durch Vassilli	350,-€	<input type="checkbox"/>

Anmerkungen:

Die Steuerungsoptionen entnehmen Sie bitte dem Sonderblatt!!!
Weitere Optionen auf Anfrage

ZUBEHÖR FÜR SPACE 19.98XXL Belastbarkeit bis 280kg			
1.	Sitz- und Rückeneinheit		
	Rücken fest gepolstert		•
	Manuelle Sitztiefeinstellung 45 - 60 cm		•
	Sitz fest gepolstert		•
21.76N	Kopfstütze geformt, PU	265,-€	☐
14.81A	Kopfstütze mit seitlich verstellbaren Pelotten	386,-€	☐
FNDTUB413	Kopfstützenstange gekröpft	0,-€	☐
13.48XXL	Pelotten seitenaustauschbar	224,-€	☐
13.48AXL	Pelotten seitlich abklappbar	399,-€	☐
21.06FXXL	Rückenplatte Aluminium geformt	455,-€	☐
15.68JXXL	Rückenkissen ergonomisch geformt *Josi-Visco-Kontur*	499,-€	☐
14.32 CXXL	Gleitsitz (incl. Sitzplatte)	1.350,-€	☐
21.18FXXL	Sitzplatte Aluminium geformt	455,-€	☐
21.18FPXXL	Sitzplatte Aluminium gerade	455,-€	☐
15.67JXXL	Sitzkissen ergonomisch geformt *Josi-Visco-Kontur*	469,-€	☐
22.56EXXL	Sitzkissen 5cm Kunstlederbezug	214,-€	☐
2.	Bein- und Fußstützen		
	Beinstützen geteilt		•
	Fußplatten hochklapp- und winkeleinstellbar, Aluminium + 6 cm		•
14.76XXL	Fußauflage einteilig, Aluminium	293,-€	☐
13.37	Fußschlaufen	78,-€	☐
13.37R	Fersenbänder	78,-€	☐
3.	Armlehnen und Seitenteile		
	Armlehnen höheneinstell- und abnehmbar		•
	Armlehnenpolster mit gewinkelter Auflagefläche		•
14.49	Aufstehhilfe / Griffe		•
14.23HXL	Seiteneinsatz gepolstert cm	298,-€	☐
4.	Räder		
	9" Lenkräder luftbereift		•
	16" Antriebsräder luftbereift		•
	9" Lenkräder luftbereift, Bereifung schwarz	0,-€	☐
	16" Antriebsräder luftbereift, Bereifung schwarz	0,-€	☐
5.	Elektrische Optionen		
	Batterien 100 Ah und Motoren 300 W		•
14.94G-0	Gyroscope Fahrspur stabilisator (nur mit R-NET Steuerung)		•
14.92SXXL	Rücken elektrisch verstellbar bis 61° (incl. Kopfstütze)	1.690,-€	☐
13.22SXXL	Sitzkantelung elektrisch verstellbar bis 30° (Kippschutz und Kopfstütze notwendig)	1.798,-€	☐
13.22SAXXL	Katapultsitz	1.690,-€	☐
14.73HEXXL	Beinstützen geteilt, elektrisch höheneinstellbar	1.950,-€	☐
14.74ESXXL	Beinstützen geteilt, elektrisch winkelverstellbar	2.870,-€	☐
13.27NXXL	Sitzlift elektrisch verstellbar +35cm	1.899,-€	☐

6.	Zubehör		
	Fahrpulthalter beidseitig abschwenkbar		•
	Antikippräder		•
13.26N	Fahrpulthalter einseitig abschwenkbar	263,-€	<input type="checkbox"/>
14.89SXL	Transportbügel für Autotransport	320,-€	<input type="checkbox"/>
14.51XXLM	Therapietisch aufsteckbar	345,-€	<input type="checkbox"/>
14.52RXL	Therapietisch höheneinstellbar	368,-€	<input type="checkbox"/>
13.05	Stockhalter	32,-€	<input type="checkbox"/>
14.66XXL	Brustgurt mit Schnappverschluss	213,-€	<input type="checkbox"/>
14.66PLXXL	Beckengurt	213,-€	<input type="checkbox"/>
13.03	Rückspiegel	60,-€	<input type="checkbox"/>
14.45Z	Rückentasche (Rucksack)	152,-€	<input type="checkbox"/>
C-COLOR-T	Set "Colourline"	450,-€	<input type="checkbox"/>
100	Hilfsmittelanpassung durch Vassilli	350,-€	<input type="checkbox"/>
101	Hilfsmittellieferung und Einweisung durch Vassilli	350,-€	<input type="checkbox"/>
102	Überprüfung Wiedereinsatz durch Vassilli	350,-€	<input type="checkbox"/>

Anmerkungen:

Die Steuerungsoptionen entnehmen Sie bitte dem Sonderblatt!!!

Weitere Optionen auf Anfrage

• = Basisausführung

Alle angegebenen Preise verstehen sich zuzüglich der gesetzlich gültigen Mehrwertsteuer! Es gelten die allgemeinen Geschäftsbedingungen der Vassilli Deutschland GmbH!