



FÜR ALLE TECHNISCHEN ODER ANWENDUNGSINFORMATIONEN,  
WENDEN SIE SICH BITTE AN UNSEREN FACHHÄNDLER.

STEMPEL FACHHÄNDLER

--

VERKAUFSDATUM

--	--	--

REGISTRIERUNGSDATUM

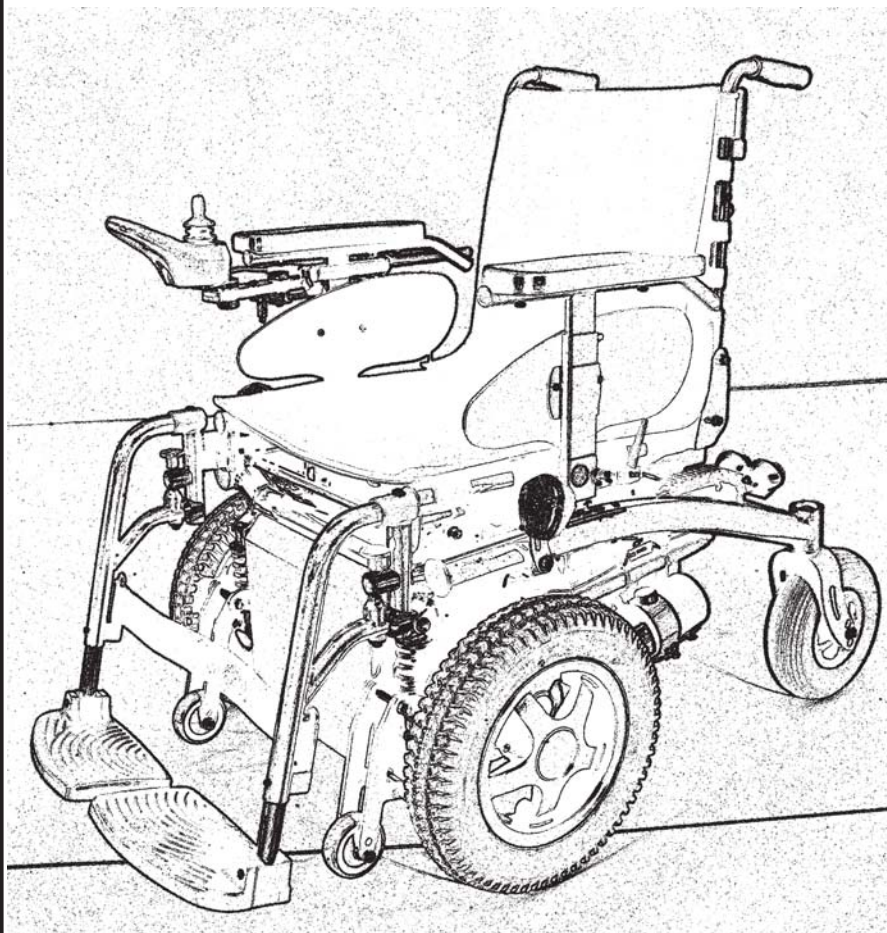
--	--	--

DIESE GEBRAUCHSANLEITUNG  
MUSS BEI JEDER REPARATUR  
VORGELEGT WERDIEN.

ETICHETTA  
DEL COSTRUTTORE

ANMERKUNGEN FÜR DEN HERSTELLER

VASSILLI Deutschland GmbH  
Oeynhausener Str. 48-54, 32584 - Löhne  
Tel 0049(0)5732.98350 - Fax 0049(0)5732.983515  
E-mail: info@vassilli-deutschland.de www.vassilli.de



GEBRAUCHSANLEITUNG

19.98 Space VR4day

TEDESCO  
Rev. 04-2015



**WICHTIG! DIESEN COUPON ABSCHNEIDEN UND UNTER GESCHLOSSENEM UND FRANKIERTEM UMSCHLAG SENDEN! DIE GARANTIE BLEIBT UNGÜLTIG, WENN DIESER TEIL NICHT ABGESCHICKT WIRD!**

Lieber Kunde,  
Die Firma Vassilli GmbH, in Erfüllung vom wichtigsten Zweck ihrer Tätigkeit, d.h. die volle Befriedigung ihrer Kundschaft, bittet Sie, einige Minuten Ihrer Zeit uns zu gewähren, und einen Urteil über unserer Betriebsorganisation, die in verschiedenen Hinsichten die Qualität der angebotenen Dienstleistung beeinflusst, uns zu geben. Wir bitten daher, den beiliegenden Fragebogen auszufüllen und geschlossen zur folgenden Anschrift uns zu senden:

VASSILLI Deutschland GmbH  
Oeynhausener Str. 48-54, 32584 - Löhne

Wir danken Ihnen ab sofort für Ihre Verfügbarkeit. Bitte, setzen Sie sich mit uns für alle Auskünfte und/oder Hinweise an den folgenden e-mail Anschriften in Verbindung:

Name und Anschrift des Rollstuhlbesitzer:

-----  
Name, Vorname des Kunden

-----  
Straße, Hausnr.

-----  
PLZ                      STADT                      LAND

-----  
Telefon (fakultativ)

Artikel:

Fertigungsnr./ Jahr

Seriennummer:

**STEMPEL FACHHÄNDLER  
UND ANKAUFSDATUM**



Sehr geehrter Kunde,  
vielen Dank, dass Sie sich für einen SPACE entschieden haben. Dieses Handbuch soll Ihnen helfen, dass Sie den Rollstuhl sicher und zuverlässig nutzen können. Daher ist es ratsam, das Handbuch bei Fahrten mit sich zu führen. Es ist unbedingt erforderlich, dass Sie und ggf. Ihre Helfer dieses Handbuch sorgfältig lesen und bei Verständnisschwierigkeiten Ihren Fachhändler um Rat fragen.

**Für alle Probleme, die eventuell bei der Nutzung Ihres Rollstuhles auftreten, ist Ihr Fachhändler der Ansprechpartner, der das Problem lösen sollte.**

**ACHTUNG:**

Vor der ersten Nutzung sollte Sie der Fachhändler gründlich einweisen und Sie bzw. Ihre Helfer sollten dieses Handbuch sorgfältig gelesen haben..



Ist der Nutzer ein Kind oder eine Person, die aufgrund Ihrer körperlichen und/oder geistigen Einschränkungen Zweifel begründet, dass Sie sicher - für sich und Dritte - mit dem Hilfsmittel umgehen kann, so ist es Aufgabe des Arztes, der Betreuer und des Fachhändlers sicherzustellen, in welchem Umfang der Nutzer den Rollstuhl selbständig bewegen darf..

**NUTZUNGSBESTIMMUNG:**

Dieses Hilfsmittel ist für einen einzelnen Nutzer konzipiert, der das Hilfsmittel aufgrund eines Rezeptes oder privater Nachfrage erhält. Es ist für den Wiedereinsatz geeignet. Das in diesem Handbuch beschriebene Hilfsmittel ist für den Gebrauch in Innenräumen und außerhalb von Gebäuden geeignet. Der Fahrer muss in der Lage sein, die aus seiner Fahrumgebung entstehenden Anforderungen zu erfüllen, ohne sich und Dritte zu gefährden. Der Rollstuhl ist für den Transport einer Einzelperson vorgesehen. Sitz, Rücken Beinstützen und Armlehnen müssen immer sicher montiert sein.



**ACHTUNG: Nur im Rahmen der Nutzungsbestimmung gebrauchen!**



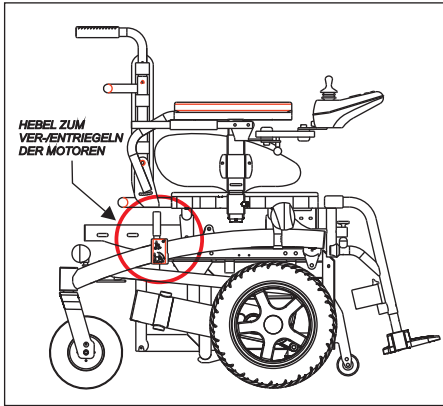
**ACHTUNG: Bei Nutzung im öffentlichen Straßenverkehr sind die dort geltenden Regeln zu beachten. Bitte informieren Sie sich bei Ihrem Fachhändler.**



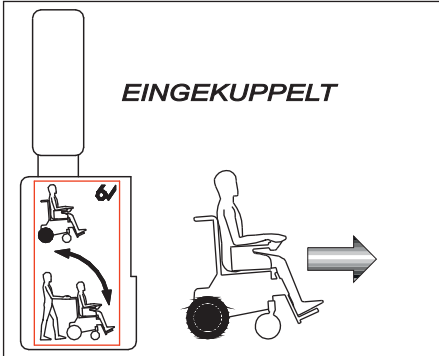
**ACHTUNG: Beachten Sie immer die Hinweise zur Nutzung!**



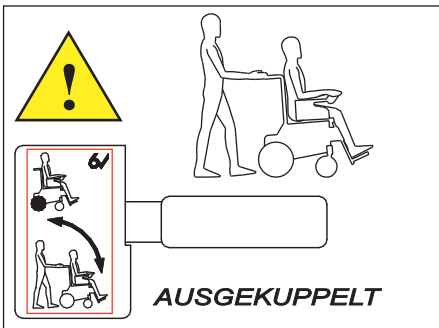
**ACHTUNG: Beachten Sie immer die Sicherheitshinweise!**



## VER/ENTRIEGELN DER MOTOREN



Aus Sicherheitsgründen kann man die Motoren nur auskuppeln, in dem man den Hebel nach außen zieht und dann nach unten drückt (ggf. Rollstuhl leicht hin und her schieben, um Getriebe zu lösen).



### AUSPACKEN

Öffnen Sie den Karton oben und entnehmen Sie alle Teile wie Räder, Armlehnen Beinstützen etc.) und prüfen Sie sie auf Fehler oder ob etwas fehlt.

Der Karton kann recycelt werden (s. S. 21).

Entsorgen Sie ihn fachgerecht !!



Öffnen Sie den vorderen Teil der Verpackung und stellen Sie den roten Freilaufhebel an der Seite des Rollstuhls auf die Position "ausgekuppelt", um den Rollstuhl aus dem Karton schieben zu können.

### Ver / entriegeln der motoren

Das Auskuppeln beider Motoren erfolgt durch den seitlichen Hebel simultan. Zeigt der Hebel nach oben, ist das Getriebe eingekuppelt und der Rollstuhl bereit mittels Joystick gefahren zu werden. Zeigt der Hebel nach vorn kann der Rollstuhl geschoben werden.



### ACHTUNG !!

Zum Entkuppeln immer die Elektronik am Joystick ausschalten, sonst lösen Sie einen Alarm aus. Kuppeln Sie jedes Mal wieder ein, wenn sie den Rollstuhl abstellen.



## BEFRIEDIGUNGSNIVEAU

1 schwach    2 kaum ausreichend    3 ausreichend    4 ziemlich gut    5 gut

## PRODUKTQUALITÄT

Bitte sprechen Sie einen Urteil über der aufgenommenen Qualität von Vassillis Produkten aus:

- |  |                            |                            |                            |                            |                            |
|--|----------------------------|----------------------------|----------------------------|----------------------------|----------------------------|
| 1. Ästhetik                            | 1 <input type="checkbox"/> | 2 <input type="checkbox"/> | 3 <input type="checkbox"/> | 4 <input type="checkbox"/> | 5 <input type="checkbox"/> |
| 2. Fertigbearbeitung                   | 1 <input type="checkbox"/> | 2 <input type="checkbox"/> | 3 <input type="checkbox"/> | 4 <input type="checkbox"/> | 5 <input type="checkbox"/> |
| 3. Anstreichen                         | 1 <input type="checkbox"/> | 2 <input type="checkbox"/> | 3 <input type="checkbox"/> | 4 <input type="checkbox"/> | 5 <input type="checkbox"/> |
| 4. Zubehörteile                        | 1 <input type="checkbox"/> | 2 <input type="checkbox"/> | 3 <input type="checkbox"/> | 4 <input type="checkbox"/> | 5 <input type="checkbox"/> |
| 5. Brauchbarkeit / Zweckmäßigkeit      | 1 <input type="checkbox"/> | 2 <input type="checkbox"/> | 3 <input type="checkbox"/> | 4 <input type="checkbox"/> | 5 <input type="checkbox"/> |
| 6. Widerstand / Haltbarkeit            | 1 <input type="checkbox"/> | 2 <input type="checkbox"/> | 3 <input type="checkbox"/> | 4 <input type="checkbox"/> | 5 <input type="checkbox"/> |
| 7. Gebrauchte Materialien              | 1 <input type="checkbox"/> | 2 <input type="checkbox"/> | 3 <input type="checkbox"/> | 4 <input type="checkbox"/> | 5 <input type="checkbox"/> |
| 8. Technische / projektmäßige Lösungen | 1 <input type="checkbox"/> | 2 <input type="checkbox"/> | 3 <input type="checkbox"/> | 4 <input type="checkbox"/> | 5 <input type="checkbox"/> |

## DIENSTQUALITÄT

Bitte sprechen Sie einen Urteil über dem von Vassilli aufgewiesenen Dienst aus:

- |   |                            |                            |                            |                            |                            |
|---|----------------------------|----------------------------|----------------------------|----------------------------|----------------------------|
| 9. Einhaltung der vereinbarten Lieferzeit       | 1 <input type="checkbox"/> | 2 <input type="checkbox"/> | 3 <input type="checkbox"/> | 4 <input type="checkbox"/> | 5 <input type="checkbox"/> |
| 10. Rechtzeitigkeit in Kundendienst             | 1 <input type="checkbox"/> | 2 <input type="checkbox"/> | 3 <input type="checkbox"/> | 4 <input type="checkbox"/> | 5 <input type="checkbox"/> |
| 11. Verfügbarkeit von Ersatzteilen              | 1 <input type="checkbox"/> | 2 <input type="checkbox"/> | 3 <input type="checkbox"/> | 4 <input type="checkbox"/> | 5 <input type="checkbox"/> |
| 12. Deutlichkeit / Vollständigkeit der Angebote | 1 <input type="checkbox"/> | 2 <input type="checkbox"/> | 3 <input type="checkbox"/> | 4 <input type="checkbox"/> | 5 <input type="checkbox"/> |
| 13. Höflichkeit von Vassilli-Personal           | 1 <input type="checkbox"/> | 2 <input type="checkbox"/> | 3 <input type="checkbox"/> | 4 <input type="checkbox"/> | 5 <input type="checkbox"/> |

## ORGANISATIONSQUALITÄT

Bitte sprechen Sie einen Urteil über einigen Parametern aus, die auf den Vassilli-Organisationsstand hinweisen können:

- |  |                            |                            |                            |                            |                            |
|--|----------------------------|----------------------------|----------------------------|----------------------------|----------------------------|
| 14. Lieferzeit   | 1 <input type="checkbox"/> | 2 <input type="checkbox"/> | 3 <input type="checkbox"/> | 4 <input type="checkbox"/> | 5 <input type="checkbox"/> |
| 15. Gelieferte technische Unterlagen                         | 1 <input type="checkbox"/> | 2 <input type="checkbox"/> | 3 <input type="checkbox"/> | 4 <input type="checkbox"/> | 5 <input type="checkbox"/> |
| 16. Geliefertes Handels- und Werbematerial                   | 1 <input type="checkbox"/> | 2 <input type="checkbox"/> | 3 <input type="checkbox"/> | 4 <input type="checkbox"/> | 5 <input type="checkbox"/> |
| 17. Organisation von Zusammenkünften/ Aktualisierungstermine | 1 <input type="checkbox"/> | 2 <input type="checkbox"/> | 3 <input type="checkbox"/> | 4 <input type="checkbox"/> | 5 <input type="checkbox"/> |
| 18. Geschäfts- und Preisbehandlung                           | 1 <input type="checkbox"/> | 2 <input type="checkbox"/> | 3 <input type="checkbox"/> | 4 <input type="checkbox"/> | 5 <input type="checkbox"/> |
| 19. Vassillis-Vorstellung auf dem Markt                      | 1 <input type="checkbox"/> | 2 <input type="checkbox"/> | 3 <input type="checkbox"/> | 4 <input type="checkbox"/> | 5 <input type="checkbox"/> |

Verkäufer

Endbenutzer



NAME ZUSAMMENFASSER \_\_\_\_\_

DATUM \_\_\_\_\_

**GARANTIEBEDINGUNGEN :**

ES GELTEN UNSERE ALLGEMEINEN GESCHÄFTS- UND LIEFERBEDINGUNGEN IN IHRER AKTUELLEN VERSION. IM FALLE; DASS SICH ZWISCHEN DEN FOLGENDEN AUSFÜHRUNGEN UND DEN ALLGEMEINEN GESCHÄFTS- UND LIEFERBEDINGUNGEN UNTERSCHIEDE ERGEBEN, GELTEN DIE REGELUNGEN DER ALLGEMEINEN GESCHÄFTS- UND LIEFERBEDINGUNGEN.

FÜR DIE RAHMENKONSTRUKTION BETRÄGT DIE GARANTIEFRIST 24 MONATE VOM KAUFdatum.

Für bewegliche Teile und Teile, die der Abnutzung unterliegen beträgt die Garantie 12 Monate.

Die Garantieansprüche sind zunächst gegenüber dem Fachhändler geltend zu machen.

Während der Garantiezeit wird **VASSILLI Deutschland GmbH** nach eigener Entscheidung defekte Teile kostenlos ersetzen oder reparieren, wenn es sich um einen Fabrikations-, Material- oder Konstruktionsfehler handelt und festgestellt wurde, dass es sich **nicht um einen Schaden handelt, der durch falsche oder unzulässige Nutzung** entstanden ist.

Ist nach Rücksprache mit dem Hersteller eine Einsendung zur Reparatur erforderlich, werden bei gerechtfertigten Garantieansprüchen, die Kosten ersetzt. Die Rücksendung erfolgt kostenpflichtig für den Empfänger und der Gefahrenübergang findet bei Übernahme durch den Spediteur statt.

**Gerichtsstand ist Löhne, DE.**

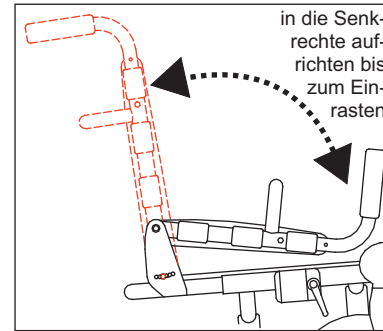
**KEIN GARANTIEANSPRUCH BESTEHT U:A:**

- **BEI ZWECKENTFREMDETER NUTZUNG.**
- **NICHT VOM HERSTELLER AUTHORIZIERTEN ÄNDERUNGEN.**
- **KATASTROPHENFÄLLEN UND VANDALISMUS.**

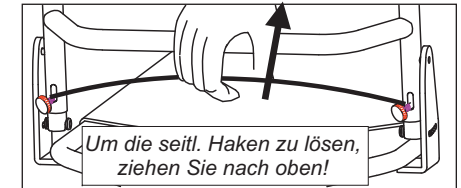
Die in dem Handbuch vorgestellten Produkte dürfen nicht verändert werden. Jede Änderung, auch der Einbau von nicht originalen Ersatz- oder Anbauteilen ohne Autorisierung stellt ein Sicherheitsrisiko dar und lässt jeden Garantie- und Haftungsanspruch erlöschen.

Die Firma VASSILLI übernimmt keinerlei Verantwortung für Schäden an oder durch Produkte, die in o.g. Weise verändert wurden.

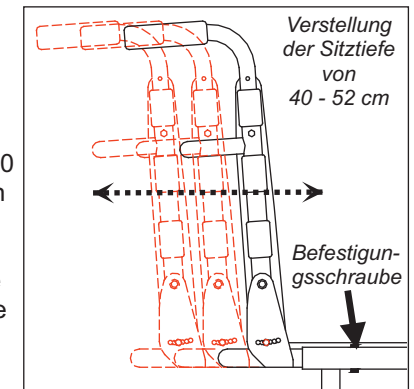
**Die Nichtbeachtung der Sicherheits-, Pflege- und Wartungsvorschriften entbindet Vassilli von jedem Haftungs- und Garantieanspruch.**



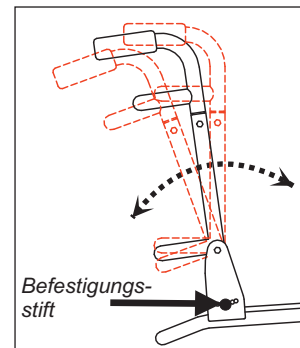
Drehen Sie den Rücken in die Senkrechte bis Sie das Einrasten hören. Prüfen Sie, ob der Rücken richtig eingerastet ist.



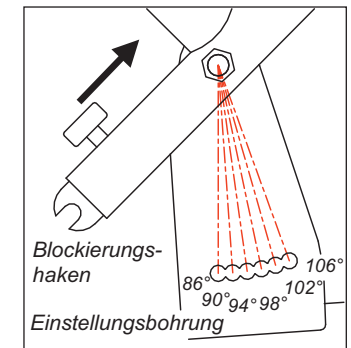
Um den Rücken umzuklappen ziehen Sie an der Schnur, um die Knöpfe zu lösen.



Über den Rücken lässt sich die Sitztiefe von 40 - 52 cm einstellen. Lösen Sie dazu die beiden Befestigungsschrauben in den Sitzrahmenaußenrohren und ziehen Sie das Sitzrahmeninnenrohr soweit heraus, dass die gewünschte Sitztiefe erreicht wird. Ziehen Sie die Befestigungsschrauben wieder gut fest.



Einstellung des Rückenwinkels zum Sitz von 86° bis 106°.



Die seitliche Platte der Rückenbefestigung ermöglicht Ihnen eine Rückenwinkleinstellung zwischen 86° und 106°. (s. Zeichnung oben). Dazu lösen Sie die Befestigungshaken an jeder Seite und bewegen Sie den Rücken in die gewünschte Position. Befestigen Sie danach den Befestigungshaken wieder gut.



**Achtung: Wichtige Information zu eventuellen Betriebsstörungen Ihres Hilfsmittels durch elektromagnetische Wellen.**

Elektromagnetische Störungen durch Radiowellen

Elektronische Hilfsmittel können gelegentlich empfindlich sein gegenüber elektromagnetischen Wellen, wie sie von Radio-, Fernseh-, Funkgeräten und -telefonen ausgesandt werden. Derlei Wellen können bei Ihrem elektronischen Hilfsmittel ungewollte Befehle und Steuerungen auslösen. Die Stärke der Störungsenergie wird in Volt/Meter (V/m) gemessen. Jedes elektronische Hilfsmittel kann bis zu einem bestimmten Grad elektromagnetischen Störungen widerstehen: Dieser Grad ist das sogenannte "Immunitätsniveau", je höher es ist, desto größer der Schutz gegen Störungen. Zum jetzigen Zeitpunkt kann die Technologie ein Immunitätsniveau von 20 V/m gewährleisten, was wirksamen Schutz gegenüber den geläufigsten Arten elektromagnetischer Wellen bietet. Im täglichen Umfeld gibt es 3 bekannte, schwer vermeidbare Quellen elektromagnetischer Felder von ziemlicher Stärke. Dies sind:

**1) Sende- und Empfangsgeräte mit direkt am Gerät montierter Antenne:** z.B. Radio- & TV-, Walkie-Talkies, Polizei-, Feuerwehr-, Securityfunkgeräte, Funktelefone und andere Mittel zur Kommunikation.

**NB:** Einige Funktelefone u.ä. strahlen auch in ausgeschaltetem Zustand elektromagnetische Wellen aus.

**2) Sende- und Empfangsgeräte mit großer Reichweite:** wie Antennen von Polizeiautos, Krankenwagen und Taxis, also Fahrzeuge, bei denen die Antenne außen angebracht ist.

**3) Sende- und Empfangsgeräte mit großer Reichweite:** wie Radio- und Fernsehstationen und Funkantennen.

**NB:** Andere Elektrogeräte wie Fön, Rasier, Radios und CD-Player beeinflussen die Funktionalität Ihres Hilfsmittels nicht.

**Elektro-Magnetische-Inteferenzen:** Quellen elektromagnetischer Strahlung können die Steuereinheit Ihres Elektrorollstuhles massiv beeinflussen. Dies gilt auch für Quellen, die nur von Zeit zu Zeit Strahlung aussenden. Bitte beachten Sie deshalb die folgenden Hinweise:.

**Hinweise:**

Bei Beachtung folgender Hinweise lassen sich mögliche Interferenzen weitgehend vermeiden:

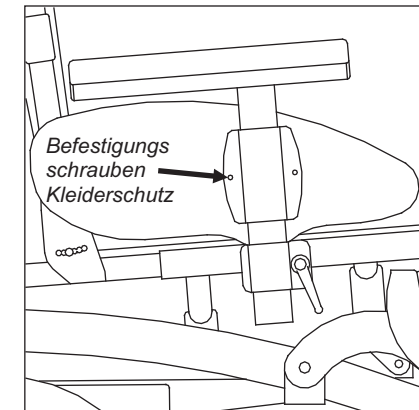
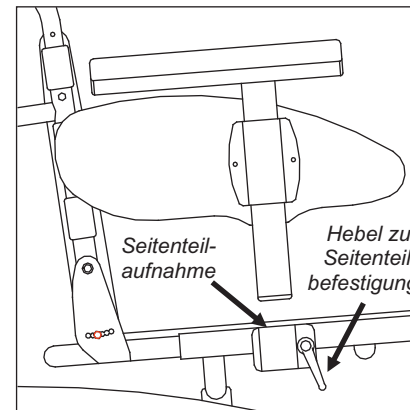
**1)** Wenn Ihr Hilfsmittel eingeschaltet ist, benützen Sie bitte keine Sende- und Empfangsgeräte, Funktelefone, usw..

**2)** Vermeiden Sie möglichst Aufenthalte in der Nähe von Radio-/TV-Sendern.

**3)** Beachten Sie, daß das Anbringen von elektrischen/elektronischen Zusatz- oder Ergänzungsteilen Ihr Hilfsmittel gegenüber elektromagnetischen Wellen empfindlicher machen kann. Die Wirkung solcher Geräte ist im Vorhinein nicht abzuschätzen.

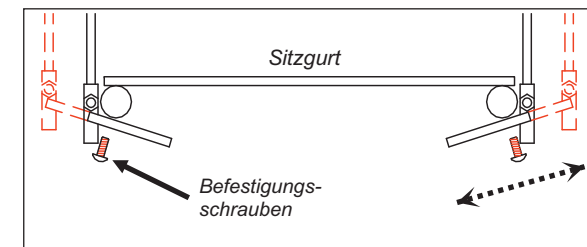
**4)** Bemerken Sie unbeabsichtigte Reaktionen der Steuerung, der Motoren, der Lichtanlage oder der Bremsen schalten Sie den Rollstuhl zu Ihrer Sicherheit aus.

**5)** Informieren Sie Ihren Fachhändler über alle eingetretenen aber nicht beabsichtigten Vorkommnisse, die eventuell auf elektromagnetische Wellen zurückzuführen sind, und prüfen Sie, ob eine Strahlenquelle in der Nähe ist.

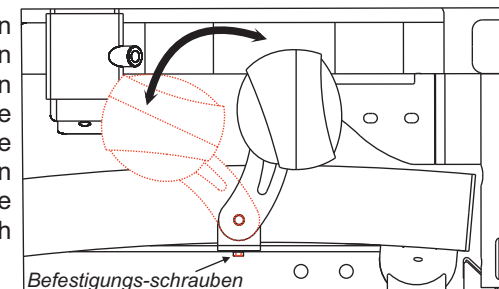


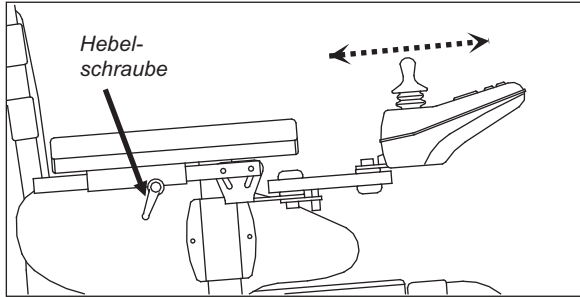
Der SPACE VR 4day ist mit höhenverstellbaren, abnehmbaren Armauflagen mit Kleiderschutz ausgerüstet. Stecken Sie das Seitenteil wie in der Zeichnung links in die Aufnahme und ziehen Sie bei Erreichen der gewünschten Höhe den Befestigungshebel fest. Für den seitlichen Transfer lösen Sie den Hebel und ziehen Sie das Seitenteil heraus. Der Kleiderschutz kann unabhängig in der Höhe eingestellt werden, indem Sie die Schrauben lösen, die Höhe einstellen und die Schrauben wieder festziehen.

Mittels der Seitenteilaufnahme kann die Sitzbreite um bis zu 6 cm erhöht werden, + 3 cm auf jeder Seite. Lösen Sie dafür die unter dem Sitz befindlichen Befestigungsschrauben für die Seitenteilhalterung und ziehen Sie die Halterung auf die gewünschte Breite (beide Halterungen gleichmäßig). Ziehen Sie dann die Schrauben wieder gut fest.

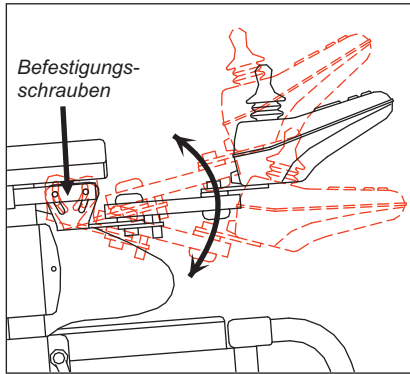


Die Vorderlampen sind nach hinten abklappbar, was das Risiko von Beschädigungen beim Dagegefahren mindert. Sie können in der Breite verstellt werden, indem man die Schrauben der Halterung im Rahmen löst und den Lampenträger auf die gewünschte Position zieht. Danach Schrauben wieder festziehen.





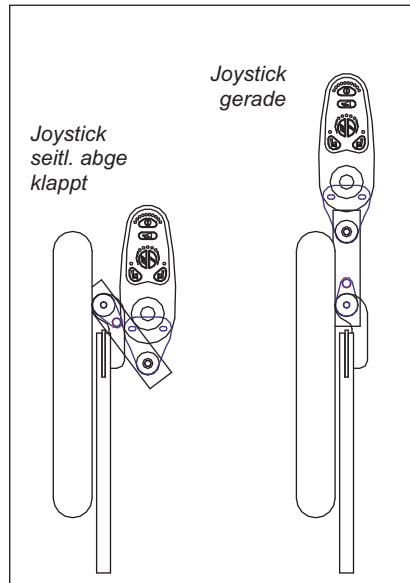
Der Joystick kann über Verschieben im Halterungsrohr in die für den Nutzer beste Position gebracht werden: Hebelschraube lösen, Joystick in Position schieben und Hebelschraube anschließen wieder gut festziehen.



Durch die Lösen der Befestigungsschrauben kan der Winkel bzw. die Höhe des Joysticks eingestellt werden. Danach Schrauben wieder gut festziehen.

NB: Bei allen Verstellungen des Joysticks achten Sie darauf, das Kabel nicht einzuklemmen oder zu knicken !!

Vor dem ersten Gebrauch muss der Joystick für den Nutzer passend eingestellt werden.



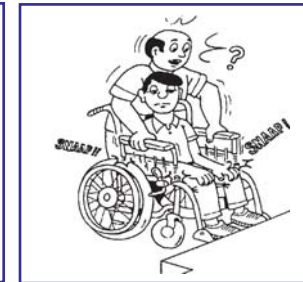
Wenn Sie die Option abschwenkbares Fahrpult gewählt haben, können Sie den Joystick nach außen abschwenken, indem Sie ihn mit etwas Kraft innerhalb seines Parallelogramms nach außen drücken (nur am gehäuse, nie am "stick"). Wenn der Patient eine Position des Fahrpultes wählt, die nach innen Spielraum läßt, kann das Fahrpult auch nach innen geschwenkt werden.

**ACHTUNG:** Auf den folgenden Seiten sind einige Gefahrensituationen dargestellt, die in bestimmten Situationen bei unsachgemäßer Handhabung eintreten können. Der Rollstuhlbenutzer, wie auch die Begleitperson, sollten die Ratschläge beachten, um solche Gefahrensituationen zu vermeiden.

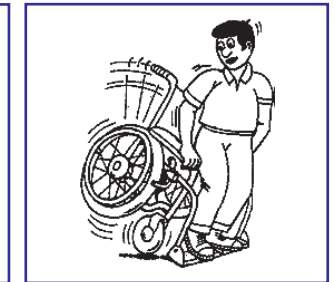
**Nachfolgend sind die gängigsten Empfehlungen und Tips dargestellt. Für Erstbenutzer empfehlen wir, sich vom Rehabilitations-Pflegepersonal persönlich einweisen zu lassen.**



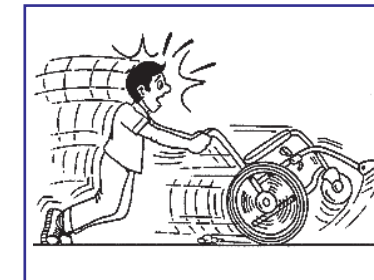
KLAPPEN SIE IMMER DIE FUßPLATTEN HOCH, EHE SIE UMSETZEN



HEBEN SIE DEN ROLLSTUHL NIE AN DEN ARMLEHNEN AN!



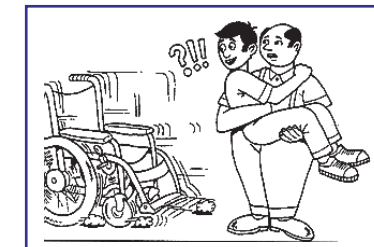
STELLEN SIE SICH NIE AUF DIE FUßPLATTEN! ES BESTEH STURZGEFAHR!



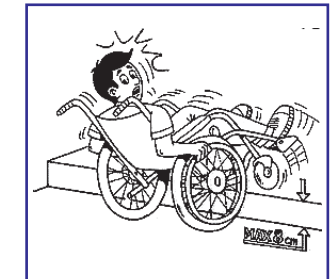
NUTZEN SIE DEN ROLLSTUHL NICHT ALS ROLLATOR. ES BESTEH STURZGEFAHR!



FAHREN SIE STUFEN ETC.: NIE NUR MIT EINEM RAD HINAB. BEACHTEN SIE DIE MAXIMALE STEIGHÖHE!



VOR JEDEM UMSETZEN ZIEHEN SIE DIE BREMSEN AN!

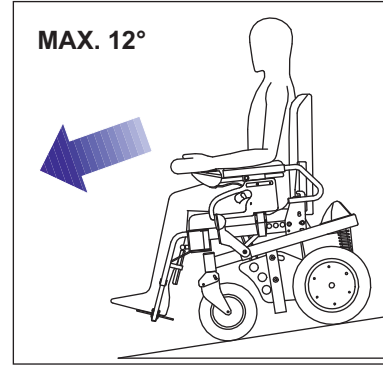
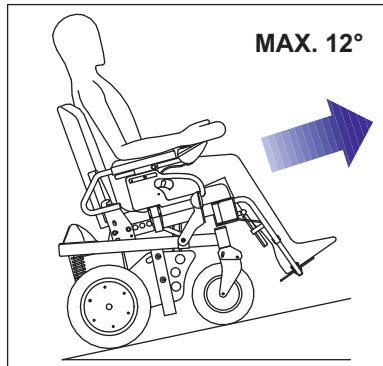


FAHREN SIE NICHT ÜBER STUFEN ETC.: HÖHER ALS 6 CM; STURZGEFAHR!





## SICHERHEITSHINWEISE !!



**ES IST STRENG VERBOTEN, STEIGUNGEN ODER GEFÄLLE MIT NEIGUNG HÖHER ALS ERLAUBT ZU DURCHFAHREN!**

**GEFÄLLSTRECKEN SOLLTEN NICHT SCHNELLER ALS MIT STUFE 2 BEFAHREN WERDEN!**

**AUF RAMPEN/SCHRÄGEN ODER UNEBENEN FLÄCHEN DARF DIE AUFSTEHFUNKTION NICHT BETÄTIGT WERDEN! DER SITZ MUSS IN DER GRUNDPOSITION BLEIBEN!**

**AUF GEFÄLLSTRECKEN ABRUPTES KURVENLENKEN VERMEIDEN UND NUR SEHR BEHUTSAM LENKEN; SONST BESTEHT STURZGEFAHR!**

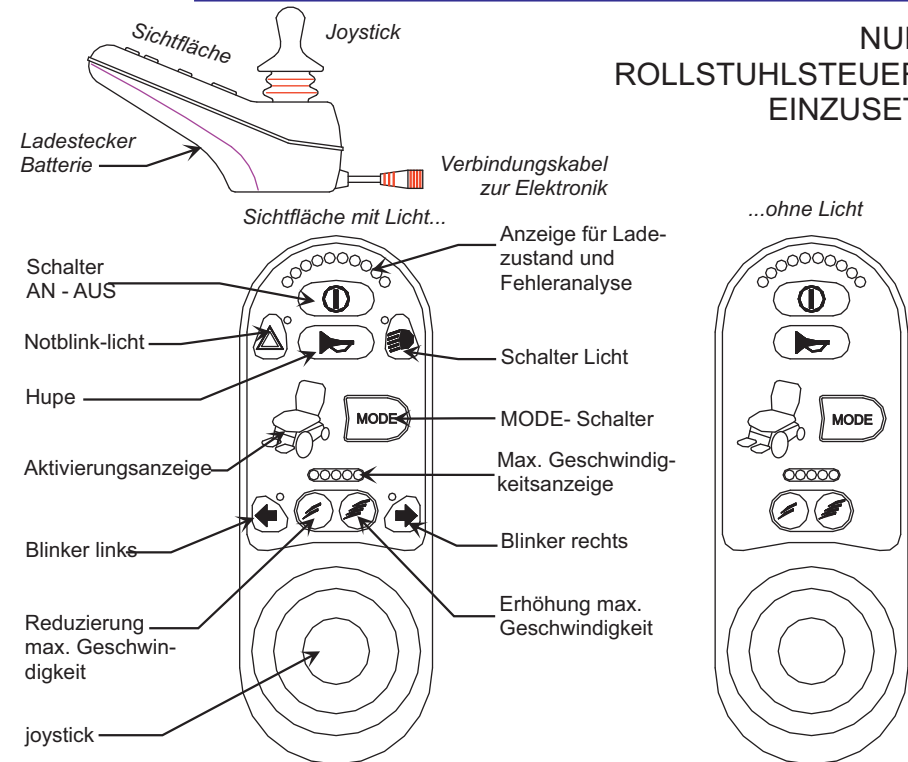
**NUR DER BESTIMMUNG NACH VERWENDEN !**



VASSILLI

## STEUERUNG R-NET (Joystick)

**NUR ALS ROLLSTUHLSTEUERUNG EINZUSETZEN!**



### Schalter AN - AUS:

Mit dieser Taste schalten Sie die Elektronik an und aus, indem Sie darauf drücken. Beim Anschalten leuchtet der Display auf und zeigt Ihnen das Ladeniveau der Batterie und Ihr Fahrprofil. Wenn Sie 5 Minuten die Steuerung nicht betätigen, schaltet sie sich automatisch aus. Sie können Sie wie geschildert wieder anschalten. Den AN-AUS-Schalter dürfen Sie nicht zum Anhalten nutzen, wenn kein Notfall vorliegt.

### Notblinklicht:

Mit diesem Schalter können Sie die Lichter und Blinker abwechselnd zu aufleuchten bringen, um auf eine Gefahrensituation hinzuweisen.

### Aktivierungsanzeige:

Der jeweilige Teil des E-Stuhles, der im Leuchtfeld angezeigt wird, ist aktiviert worden (zum Aufrichten müssen Sitz und Rückengurt aufleuchten).



### Blinker rechts/links:

Durch drücken können Sie die Fahrtrichtung anzeigen.

**BLOCKIEREN DER STEUERUNG R-NET:** Wenn Sie Ihren Rollstuhl vor unbefugter Nutzung/Diebstahl sichern wollen, können Sie die Steuerung R-NET blockieren: Schalten Sie die Steuerung ein und halten Sie den Schalter gedrückt, bis das System nach ca. 1 Sekunde einen Piepton erzeugt hat. Jetzt können Sie den Schalter loslassen. Drücken Sie den Joystick nach vorn, bis ein "piep" ertönt und dann nach hinten bis wiederum ein "piep" ertönt. Jetzt ist die Steuerung blockiert. Zum Entblockieren schalten Sie die Steuerung ein (es blinkt die gelbe Anzeige für die maximale Geschwindigkeit).

Drücken Sie den Joystick zunächst nach vorn, bis Sie einen Piepton hören, und dann nach hinten, bis der Piepton kommt. Lassen Sie den Joystick los. Der Rollstuhl ist wieder fahrbereit. g

### Tasten zur Erhöhung/Reduzierung der Höchstgeschwindigkeit :

wenn Sie diese Taste drücken  erhöht sich die maximale Geschwindigkeit, während sie sich bei dieser Taste  vermindert.

### Joystick:

Je weiter Sie ihn nach vorn drücken, umso näher kommen Sie der Höchstgeschwindigkeit. Die Richtung, in die sie ihn bewegen, ist die Fahrtrichtung. Nach Betätigung der MODE Taste können Sie mit ihm Funktionen anwählen. Wenn Sie ihn loslassen bleibt der Rollstuhl stehen. Er muss beim Loslassen automatisch in die zentrale Position zurückfallen, sonst liegt ein gravierender Defekt vor.

**Ladestandsanzeiger der batterie:** 10 farbige und leuchtende LED zeigen den Ladestatus der Batterie und erlauben eine Fehleranalyse (s. Tabelle unten). Bei voll aufgeladener Batterie leuchten alle 10 LED; mit dem Verbrauch von Energie erlöschen die LED von grün nach rot. rote LED bedeutet, dass die Batterie unbedingt geladen werden muss.

### Fehlerdiagnose:

- 1 LED : Überprüfen Sie die Verbindungen zu den Batterien. Sind diese in Ordnung Laden Sie die Batterien vollständig.
- 2 LED : Kontrollieren Sie die Verbindungen zum linken Motor.
- 3 LED : Kontrollieren Sie die Verbindung linker Motor - Batterie auf Kurzschlüsse..
- 4 LED : Kontrollieren Sie die Verkabelung zum rechten Motor.
- 5 LED : Kontrollieren Sie die Verbindung rechter Motor - Batterie auf Kurzschlüsse.
- 6 LED : Ein fremdes Signal stört die Steuerung abhängig vom Modell des Rollstuhls kann es sich um ein noch verbundenes Ladegerät handeln. Können Sie keine Ursache finden, suchen Sie Hilfe beim Kundendienst.
- 7 LED : Kontrollieren Sie, ob der Joystick in Mittelstellung ist, bevor Sie ihn benutzen. Wenn nicht, suchen Sie Hilfe beim Kundendienst.
- 8 LED : Kontrollieren Sie die Stecker insbesondere an der Steuerung auf festen Sitz und einwandfreien Kontakt..
- 9 LED : Kontrollieren Sie die Bremsen. Sind Sie nicht in Ordnung rufen Sie den Kundendienst und fahren Sie erst wieder nach der Reparatur..
- 10 LED: Kontrollieren Sie die Verkabelung zur Batterie, die Anzeige weist auf eine Überspannung hin.

**Nach Fehleranalyse und Behebung schalten Sie die Steuerung einmal aus und wieder ein, um den Alarm zu beenden. Besteht er fort, fahren Sie erst wieder, wenn der Kundendienst den Schaden behoben hat.**

### Licht:

Mit dieser Taste können Sie die Lichtanlage einschalten, was Ihnen ein LED anzeigt..

### MODE Taste:

Wenn Sie diese Taste drücken, gelangen Sie in das menu zur Auswahl der Funktionen wie Kanelung, Lift, Aufstehen, Rückenverstellung etc.. Nach dem Drücken erscheint auf dem Display ein Bild für eine Funktion (s.u.). Suchen Sie eine andere Funktion bewegen Sie den Joystick kurz nach rechts oder links, dann erscheint ein anderes Bild. Um eine Funktion zu aktivieren, bewegen Sie den Joystick nach vorn oder hinten (s.u.). Um ins Fahrmenue zurückzukehren, drücken Sie wieder die MODE Taste.

### IAnzeige maximale Geschwindigkeit:

Die 5 LED zeigen das aktuelle Niveau der Maximalgeschwindigkeit.. 5 Balken sind maximale, 1 balken ist geringst Höchstgeschwindigkeit.

SCHALTER FÜR BATTERIELADUNG UND PROGRAMMIERUNG: BENUTZEN SIE AUSSCHLIEßLICH DAS MITGELIEFERTES LADEGERÄT. DIE STROMSTÄRKE DARF 12 Ah NICHT ÜBERSTIEGEN UND DAS LADEGERÄT MUSS MIT EINEM STECKER NEUTRIK NC3MX AUSGERÜSTET SEIN. DIESER STECKER DARF NICHT FÜR ANDERE STROMQUELLEN VERWENDET WERDEN.



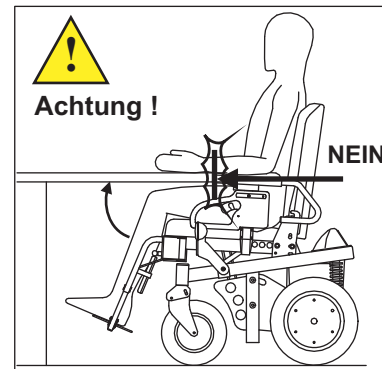
## SICHERHEITSHINWEISE !!



Die eingebaute Elektronische Steuerung ist so ausgelegt, dass sie die Sicherheitsaspekte bei Nutzung im hier beschriebenen Rahmen berücksichtigt. Im Einzelfall kann der Fachhändler einzelne Parameter individuell auf Ihre Bedürfnisse einstellen.

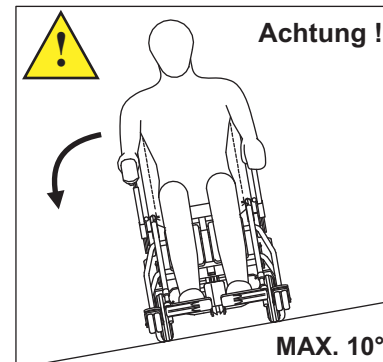
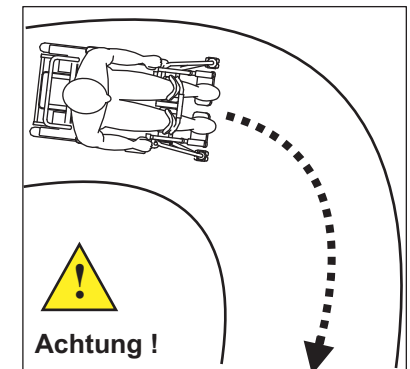
**Die Vorsichtsmaßnahmen auf den folgenden Seiten sind unbedingt zu beachten! Fahren Sie nie:**

- jenseits der angegebenen Limitierungen (Beladung, Steigung etc.).
- an Orten ohne festen, griffigen Untergrund z.B. meiden Sie feuchte Abhänge).
- wenn Reparaturbedarf am Rollstuhl zu erkennen ist.
- während Sie mobil telefonieren.



**Vermeiden Sie im Fahrbetrieb ein Anstoßen der Armlehnen oder anderer Rahmenteile an Tischkanten oder die Seiten enger Durchgänge. Sie könnten die Steuerung beschädigen und im schlimmsten Falle umstürzen.**

**Fahren Sie enge Kurven und Gefällstrecken langsam und gleichmäßig. Durch abruptes Lenken oder Bremsen kann der Rollstuhl umstürzen.**



**Fahren parallel zur Gefällrichtung (max. 10°) nur mit verminderter Geschwindigkeit. Vermeiden Sie abrupte Richtungsänderungen.**

## RATSCHLÄGE FÜR DIE NUTZUNG

Dieser Elektrorollstuhl ist dafür geeignet sowohl im Hause als auch außerhalb genutzt zu werden. Allerdings müssen bei der befahrenen Fläche Grundvoraussetzungen für das Fahren gegeben sein (Festigkeit, weniger als maximales Gefälle, keine zu hohen Hindernisse) und die Fahrweise muss den Gegebenheiten angepasst werden. Dazu beachten Sie bitte die folgenden **Ratschläge**:

- Sollte der Rollstuhl länger nicht genutzt werden, laden Sie ihn spätestens nach 30 Tagen vollständig auf. Vor der Wiederinbetriebnahme kontrollieren Sie alle Funktionen insbesondere die Motorbremsen.

(Das mitgelieferte Ladegerät verhindert Überladung und sorgt für eine für die Lebensdauer und die Wirksamkeit der Batterien optimale Aufladung. Daher sollten Sie nur dieses Gerät verwenden.)

**ACHTUNG:** Wenn die Batterien vollständig entladen werden (Tiefstentladung) wird Ihre Speicherkapazität herabgesetzt oder zerstört. Sie verlieren Ihren Garantieanspruch. Deshalb achten Sie sorgfältig auf die Ladestandanzeigen am Bediengerät (farbige LED) und laden Sie unbedingt, wenn nur noch der rote Bereich der Anzeige leuchtet.

**Wir empfehlen bei regelmäßigem Gebrauch den Rollstuhl allabendlich zu laden.**

- Schützen Sie die Steuerung vor Stößen und öffnen Sie sie nicht!
- Öffnen Sie niemals den Joystick oder andere elektronische Komponenten.
- Vermeiden Sie das Eintauchen der elektronischen Teile in Flüssigkeiten.
- Laden Sie die Batterien nicht während Gewittern oder anderen atmosphärischen Störungen auf.

**- Bei der Befahrung von Anstiegen oder Überfahrung von Hindernissen versuchen Sie nicht mit Gewalt**

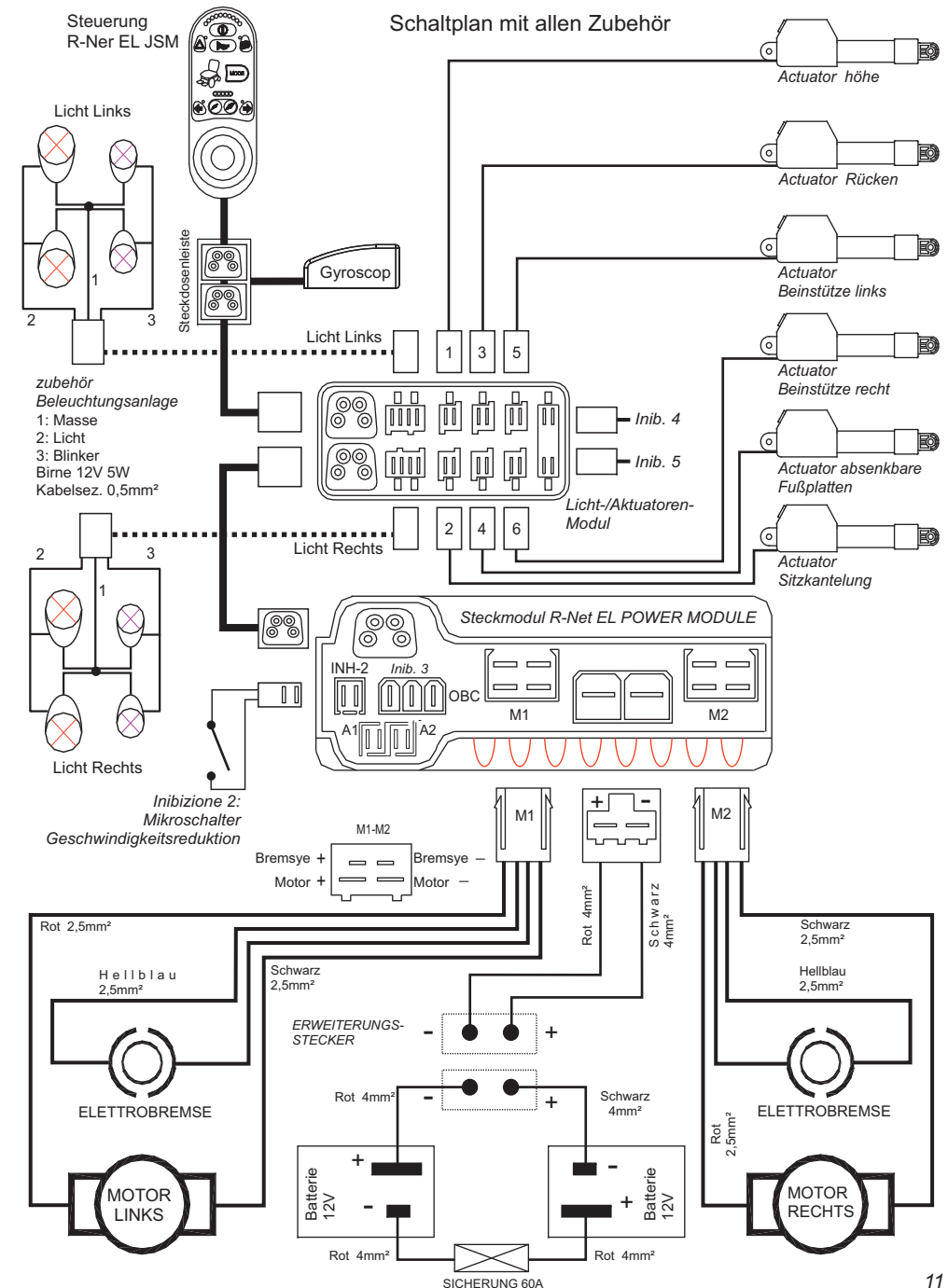
- Um eine möglichst große Reichweite mit der Batterieladung zu erzielen, fahren Sie gleichmäßig und vermeiden Sie abrupte Vollbelastungen und steile Anstiege.

**WICHTIG:** Die Elektronik ist so ausgelegt, dass Sie die Sicherheit an die erste Stelle setzt. Deshalb wird die die Elektronik, wenn Sie ein Problem feststellt, das Problem bewerten und bei schwereren Problemen den Rollstuhl stilllegen. Auch wenn die Elektronik die Funktionen überwacht, kann sie jedoch nicht auf alle Umweltbedingungen reagieren. Es ist daher notwendig, dass Sie die Bedingungen unter denen Sie unterwegs sind beobachten, sich anpassen und die folgenden Ratschlägen beachten:

**Fahren Sie nicht, wenn:**



- die maximalen technischen Vorgaben dieser Gebrauchsanweisung überschritten werden; z.B. maximales Gefälle, maximale Höhe von Hindernissen, maximale Schräge etc.
- der Untergrund keinen festen Halt für die Räder bietet oder sie beschädigen könnte z.B. durch Scheben, Rutschgefahr durch Feuchtigkeit oder lockeren Belag, Abrutschgefahr etc.
- wichtige elektronische oder mechanische Teile Schäden aufweisen oder anzeigen.
- Sie mit ein Mobiltelefon oder ein anderes elektromagnetischen Produkt nutzen.
- sich das Fahrverhalten unvorhergesehen ändert (Joystick loslassen!).. Diese Umstände erfordern, dass Sie sich qualifiziert helfen lassen..

## SCHALTPLAN



SICHERHEITSHINWEIS

Behalten Sie alle Sicherheitshinweise und Gebrauchsanweisungen greifbar.

-  Lesen Sie alle Sicherheitshinweise und Gebrauchsanweisungen sorgfältig. Bei Nicht-Beachtung können ein elektrischer Schlag und erhebliche Verletzungen die Folge sein.
-  Halten Sie das Ladegerät von Wasser und Feuchtigkeit fern. Das Eindringen von Wasser kann zu einem Kurzschluss oder einem elektrischen Schlag führen.
- Vor jeder Nutzung prüfen Sie das Ladegerät, die Kabel und die Steckdose auf etwaige Beschädigungen. Sollten Sie solche entdecken, benutzen Sie das Ladegerät in keinem Fall. Die Reparatur ist ausschließlich Fachbetrieben unter Einsatz von Originalersatzteilen erlaubt. Öffnen Sie das Gerät keinesfalls.
- Beschädigte Kabel, Stecker oder ein beschädigtes Ladegerät können zu einem Stromschlag führen.
- Benutzen Sie das Ladegerät nicht in der Nähe von oder auf entflammaren Stoffen (Gardinen, Decken etc.). Die Wärmeentwicklung während des Ladevorgangs könnte zum Entzünden dieser Stoffe führen.
- Verhindern Sie, dass Kinder das Ladegerät nutzen oder damit spielen.
- Kinder oder Personen, die aufgrund eines körperlichen oder seelischen Leidens oder aufgrund einer Krankheit nicht sicher in der Lage sind, das Ladegerät zu bedienen, dürfen den Aufladevorgang nur unter Aufsicht von Personen durchführen, die diese Gebrauchsanweisung gelesen und verstanden haben, sowie in der Lage sind, eventuelle Störungen zu erkennen. Anderfalls besteht Verletzungsgefahr.

Erklärung der verwendeten Symbole:

 Achtung!	 Handbuch lesen!	 Technische Hilfe und Reparatur dürfen nur von fachkundigen und eingewiesenen Personen durchgeführt werden
 Nur im Haus benutzen!	 Gerät der Klasse II	 Kein Hausmüll, Elektroschrottentsorgung
		 Flammen und Hitze meiden!

ALLGEMEINE SICHERHEITSHINWEISE FÜR DAS LADEGERÄT:

- Lesen Sie zuerst sorgfältig die Sicherheits- und Gebrauchshinweise
- Ladegerät nur für den Gebrauch im Haus. Von Wasser und Feuchtigkeit fernhalten!
- Laden Sie nur Batterien mit 24V entweder Gel- oder Säurebatterie.
- Trennen Sie erst die Stromversorgung ehe Sie die Verbindung zu den Batterien herstellen oder unterbrechen.
- Das Gehäuse des Ladegerätes kann bis 41°C warm werden. Vermeiden Sie längeren Hautkontakt.
- Achtung! Öffnen Sie keinesfalls das Gerät. Es besteht das Risiko eines elektrischen Schlages!
- Achtung! Es können explosive Gase an der Batterie entstehen. Deshalb nie in der Nähe von Flammen oder Glut laden. Für Durchlüftung des Raumes sorgen.
- Wenn Sie Beschädigungen an einem Kabel feststellen, nutzen Sie das Gerät nicht mehr. Lassen Sie das Gerät von einem ausgebildeten und eingewiesenen Fachbetrieb reparieren.

HINWEISE:

- Laden Sie keinesfalls gefrorene oder nicht aufladbare Batterien.
- Halten Sie das Ladegerät vom Zugriff durch Kinder fern.
- Setzen Sie das Ladegerät insbesondere während des Ladevorgangs keiner direkten Sonnenbestrahlung aus. Überhitzungsgefahr!
- Verdecken Sie nicht die Lüftungsschlitze/-löcher. Überhitzungsgefahr!

1. Lassen Sie die elektronische Steuerung nicht über längere Zeit ohne Gebrauch eingeschaltet.
2. Kontrollieren Sie den Gummimantel des Joysticks auf Beschädigungen; ist er schadhafte wenden Sie sich bitte umgehend an Ihren Fachhändler.
3. Beim Transport der Steuerung vermeiden Sie Stöße und Erschütterungen (Luftblasenverpackung). Knicken Sie die Kabel nicht.
4. Reinigen Sie die Steuerung regelmäßig mit Wasser oder einem neutralen Reinigungsmittel. **Verwenden Sie keine Scheuermittel oder Reiniger auf Alkoholbasis.**
5. Kontrollieren Sie regelmäßig bei abgeschalteter Steuerung, ob der Joystick sich nach dem Loslassen in die mittlere Position stellt, ob er verbogen oder sonst beschädigt ist. Vermuten Sie Probleme, dann wenden Sie sich bitte umgehend an Ihren Fachhändler.
6. Dauernde Höchstbelastung verkürzt die Lebenszeit Ihrer Steuerung.
7. Kontrollieren Sie, am besten vor jeder Fahrt, alle Verbindungsstecker und Kabel. Sie sollten fest verbunden sein und keine Beschädigungen aufweisen. Im Falle von Beschädigungen wenden Sie sich bitte umgehend an Ihren Fachhändler.
8. **Benutzen Sie ausschließlich das mitgelieferte Ladegerät** andernfalls kann es zu Schädigungen der Elektronik und der Batterien kommen. Im schlimmsten Fall besteht Brandgefahr.
9. **Bei Fahrten im Regen oder sehr feuchter Umgebung schützen Sie Fahrpult und Elektronik mit einer geeigneten wasserundurchlässigen Haube oder Plastiktüte.**



Reparaturen dürfen nur vom geschulten Fachhandel ausgeführt werden! Sollte Ihr Rollstuhl über längere Zeit unbenutzt bleiben, schalten Sie dennoch alle 3-4 Wochen wenigstens kurzfristig ein, um ein Festfressen der Motoren zu verhindern. Auch die Batterien sollten aufgeladen werden. Die Batterien sind so ausgelegt, dass Sie viele Ladzyklen überstehen.

Das gelieferte Produkt darf ohne Genehmigung unsererseits in keiner Weise umgebaut oder verändert werden. Schon der Anbau von Teilen kann die Sicherheit des Produktes beeinträchtigen. Änderungen wie vorher beschrieben lassen den Garantieanspruch erlöschen. Die Firma VASSILLI lehnt jede Verantwortung für veränderte Produkte und für jedwede Schäden, die solche Produkte verursachen, ab. Bei Nichtbefolgung der Regeln für die Wartung und Pflege, sowie den ordnungsgemäßen Gebrauch

Die Entsorgung des Hilfsmittels, seiner Teile und der Verpackung muss gemäß den geltenden gesetzlichen Regelungen erfolgen. Dies gilt insbesondere für die Bestimmungen zur Wiederverwertung und Entsorgung von Verpackungen, Metall, Kunststoffen, elektronischen Komponenten, Batterien etc. Informationen hierzu erhalten Sie von Ihrer Gemeinde.  
**Achtung !! Niemals dürfen diese Bestandteile in der Umwelt entsorgt werden!**



Der Rollstuhl kann mit haushaltsüblichen alkoholfreien Reinigungsmitteln desinfiziert werden. Am besten verwenden Sie ph-neutrale Lösungen.

Der SPACE VR ist zum Wiedereinsatz geeignet. Dabei muss eine Überprüfung (s.S.19,25) ggf. Austausch oder Reparatur defekter Teile und eine Wartung wie im Folgenden und auf S. 29, beschrieben durchgeführt werden:

**BEZÜGE:** Bezüge wöchentlich mit haushaltsüblichem, neutralem Reiniger reinigen. Sitz und Rückenlehne müssen bei geöffnetem Rollstuhl gespannt sein, ansonsten müssen sie ausgetauscht werden. Desinfektion mit handelsüblichen Desinfektionsmittel.

**KUGELLAGER UND BEWEGLICHE MECHANISCHE TEILE:** Die beweglichen mechanischen Teile und die Kugellager müssen periodisch geölt werden. Vermeiden Sie es, den Rollstuhl an feuchten und nicht gut durchlüfteten Orten abzustellen, um Rostbildung an den beweglichen Teilen zu verhindern, was wiederum deren Funktionalität beeinträchtigen könnte.

**GESTELL/RAHMEN:** Die Rahmen unserer Rollstühle (Verchromung und Lackierung) sind so behandelt, daß die Effizienz im Laufe der Zeit auch ohne besondere Pflege erhalten bleibt. Beim Gebrauch des Rollstuhles in Meeresnähe ist es jedoch ratsam, auf die verchromten Rahmenteile einen Ölfilm aufzutreiben, damit die Verchromung nicht durch Salz angegriffen wird. Bei unbeabsichtigtem Kontakt mit Meerwasser den Rollstuhl sofort gründlich waschen und trocknen, möglichst mit einem Druckluftstrahl. Danach den Rahmen sofort mit einem Lappen einölen zur Vermeidung von Rost oder Oxidation. Ansonsten genügt die Reinigung/Desinfektion mit einem haushaltsüblichen Reiniger bzw. Desinfektionsmittel.

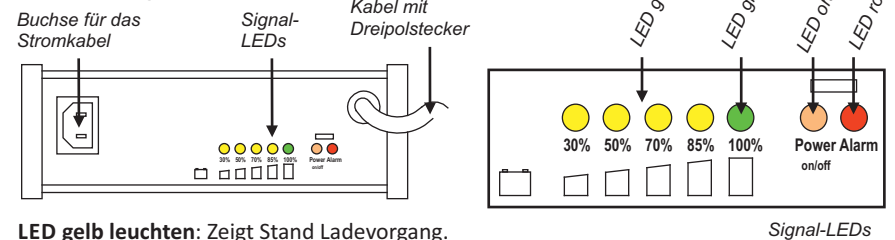
**LUFTDRUCK DER VORDER- UND HINTERREIFEN:** Der Luftdruck der Reifen ist von größter Wichtigkeit. Er muß immer den folgenden Werten entsprechen: *Vorderräder: 2,5 bar Hinterräder: 2,5 bar.* Falls die Hinterräder beschädigt werden, wenden Sie sich an Ihren Fachhändler. Von Zeit zu Zeit muß die Stärke des Reifenprofils kontrolliert werden. Falls das Profil zu sehr abgefahren ist, muß Ihr Fachhändler die Reifendecke ausgetauscht. Das Aufpumpen der luftbereiften Räder kann durch Kompressor oder Fußpedalpumpe erfolgen, die mit Manometer und Autoräder-Verbindungsstück ausgestattet sind.

**MOTOR / AKTUATOR:** Prüfen Sie regelmäßig, dass die Motoren kein Öl verlieren. Sollte dies der Fall sein, kontaktieren Sie umgehend Ihren Fachhändler. Achten Sie auf die Anzeigen (LED) der Steuereinheit. Sollte Sie einen Fehler bei Motoren / Aktuatoren anzeigen, kontaktieren Sie umgehend Ihren Fachhändler. Prüfen Sie regelmäßig die Kabelverbindungen. Prüfen Sie regelmäßig die Funktion der Magnetbremsen, indem eine Hilfsperson den Rollstuhl bei eingekuppelten Motoren versucht zu schieben. Drehen sich hierbei die Antriebräder, muss der Rollstuhl unbedingt sofort von Ihrem Fachhändler repariert werden. Jeder Eingriff in Motoren und Aktuatoren darf nur von geschultem Fachpersonal vorgenommen werden.

**BATTERIEN:** Lassen Sie niemals die Batterien vollständig entladen!

Falls der Rollstuhl während langer Zeit nicht gebraucht wird, ist es nötig, eine komplette Aufladung der Batterien vorzunehmen. Wenn Sie die Batterien völlig entladen lassen, wird ihre Leistungsfähigkeit gemindert, und der Garantieanspruch verfällt, wegen fehlerhaften Gebrauchs. Beachten Sie mit höchstem Augenmerk die optische Hinweise (blinkende LED) und Warntöne des Bediengerätes bezüglich des Ladezustandes. Wir empfehlen, jeden Abend mindestens aber einmal in der Woche die Batterien aufzuladen. Wenn eine Auswechslung nötig ist, bitte Ihren Fachhändler zu kontaktieren. Bitte nur Originalbatterien verwenden.

**Kontrollanzeigen**

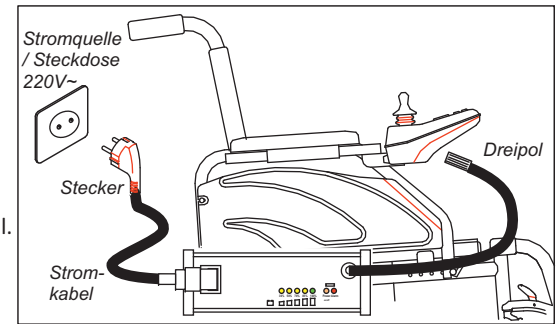


- LED gelb leuchten:** Zeigt Stand Ladevorgang.
- LED grün leuchtet:** Ladevorgang abgeschlossen.
- LED orange blinkt:** Selbsttest vor Ladebeginn.
- LED orange leuchtet:** Ladegerät ist nicht mit der Batterie verbunden.
- LED orange leuchtet mit gelben LED:** normaler Ladevorgang.
- LED rot blinkt:** POLung der Batterie stimmt nicht. Vom Netz

**LADEVORGANG**

Nachdem Sie geprüft haben, dass Ihr Stromnetz die am Ladegerät angegebene Spannung hat (220-230V ~), gehen Sie so vor:

- 1 - Schalten Sie den Rollstuhl aus. (s. Handbuch Rollstuhl).
- 2 - Stecken Sie den Dreipolstecker des Ladegerätes in die Buchse am Rollstuhl. Die Buchse befindet sich unten, vorn am Joystick (s. Handbuch Rollstuhl).
- 3 - Stecken Sie die dreipolige Seite des Stromkabels in die Buchse am Ladegerät.
- 4 - Stecken Sie nun der Stecker des Ladegerätes in die Steckdose.
- 5 - **Wenn die grüne LED leuchtet, ist der Ladevorgang abgeschlossen.**
- 6 - Jetzt trennen Sie zuerst das Ladegerät vom Netz und ziehen dann den Dreipolstecker aus dem Joystick.



**Die Ladezeit bei entladener Batterie kann je nach Batteriegröße 12-14 Stunden betragen.**

Sollte die Batterie vollständig geladen sein und das Ladegerät bleibt mit ihr verbunden, so lädt es immer wieder kleine Mengen, um die Batterie auf dem Stand "vollständig geladen" zu halten".

**Schutz**

1. Schutz vor Kurzschluss im Ausgang
2. Schutz vor vertauschter Polarität
3. Schutz vor Funkenbildung
4. Schutz vor Wechselstromüberspannung
5. Überhitzungsschutz durch Reduzierung des Ladestroms

TUV-geprüft für Qualität und Sicherheit, gemäß Standard UL. CE nach Direktive EU 2006/95/EC.

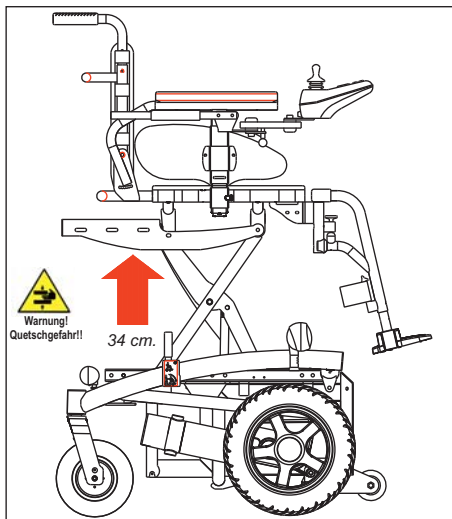
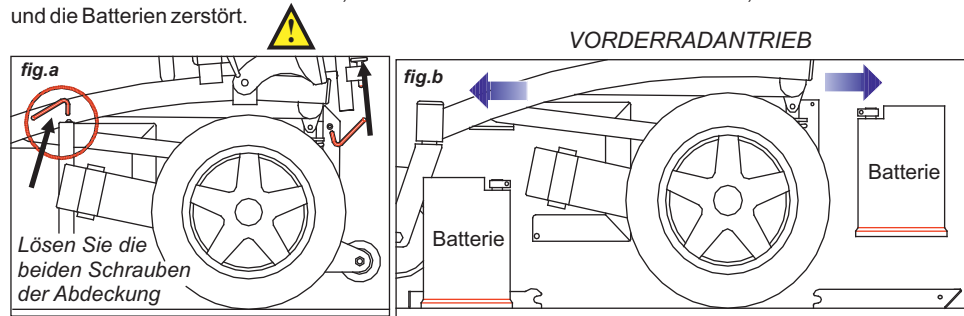
**Achtung! Das Folgende darf nur von geschultem, erfahrenem Fachpersonal erledigt werden!**

Die beiden Batterien des SPACE VR 4 day sind wartungsfrei, d.h. ein Nachfüllen von destilliertem Wasser ist nicht erforderlich. Sie befinden sich unter dem Sitz, wobei eine Batterie vor und die andere hinter der Querstrebe montiert ist.

Zum Wechseln der Batterie, schalten Sie zunächst den Rollstuhl aus. Dann:

- 1 Schrauben Sie zunächst die Abdeckung der Batterien ab. (s. fig. a).
- 2 Nehmen Sie die Abdeckung ab, ohne die Schrauben zu verlieren.
- 3 Ziehen Sie die Batterien vorsichtig heraus, ohne Sie fallen zu lassen (Achtung, sie sind schwer!) und ohne die Drähte abzureißen. (s. fig. b)
- 4 Lösen Sie die Schrauben der Befestigung der Pole.

Für die neuen Batterien verfahren Sie in umgekehrter Reihenfolge. Achten Sie darauf, dass sich die Drähte zu den Polen nicht berühren, da es sonst zu einem Kurzschluss kommt, der u.U. die Elektronik und die Batterien zerstört.



**Elektronische Sitzhöhenverstellung**

Es wird Benutzung nur im Innenraum und nur auf ebenen Flächen empfohlen, da sonst die Gefahr des Umkippens bestehen kann. Diese Sitzhöhenverstellung verhilft dem Benutzer zu mehr Selbstständigkeit. Damit lässt sich der Sitz bis zu maximal 34 cm. anheben. Die Höhenverstellung erfolgt stufenlos, und kann mittels des Joysticks jederzeit auf gewünschter Höhe unterbrochen werden.

Ist die Höhenverstellung in Betrieb, wird die Fahrgeschwindigkeit automatisch herabgesetzt.

**ACHTUNG!** Mit angehobener Sitzhöhe darf der Rollstuhl nicht über Erhebungen, sonstige Hindernisse, Auf- oder Abstiege oder auf unebenen, sandigen oder unsicheren Böden gefahren werden.

**ACHTUNG!!** Beim Absenken niemals Ihre Hände oder andere Gegenstände zwischen Sitzrahmen und Fahrgestell bringen.



Um den Sitzhub zu betätigen schalten Sie die MODE-Taste, so dass die Symbole der Verstellungen erscheinen (s.S. 9). Klicken Sie den Joystick nach rechts bis das Sitzhub-Symbol (Rücken + Sitz) erleuchtet ist. Durch Zurückziehen des Joysticks hebt sich der Sitz an, durch Verschieben senkt er sich ab. Zum Fahren wieder die MODE-Taste drücken.

Die am Rahmen und den elektrischen Komponenten befestigten Typenschilder enthalten charakteristische Daten Ihres Rollstuhls. Dies sind z.B. Typ/Artikelnummer, Jahr/Los der Fabrikation, höchstes überfahrbares Hindernis, maximale Ladung und maximaler Reifendruck.

AMT Schmid GmbH & Co. KG  
D-88605 Sauldorf-Krumbach

Typ: SRG0132	24V	42/03
4000/152 min <sup>-1</sup>	0.3 kW	15.5A
Iso.Kl.B	IP54	S1

SNR: 101118.200209

MOTOR

**Linear-Mech** LINEARMECH S.R.L.  
Via Caduti di Sabluno,3  
40011 Anzola dell'Emilia (BO)  
attuatori elettromeccanici ITALY

Cod.: LMR03 RI2 C150 FC2X  
DC 24V RPT90  
Customer Code: FCATT052SN  
Product Code: 31.03/139.0  
Batch N: 11.1234Date(week/year):28/12012

AKTUATOR

CE Made In China  
Manufactured by POWERFIRST  
Model No: Pf2408  
OUT PUT:24V8A  
S/N: 201411-xxxxxx

LADEGERÄT

Gyro D51558.01  
CF150201XX

PG DRIVES TECHNOLOGY LTD. MADE IN ENGLAND

Gyroskop

VASSILLI Via Ippolito 1/3 35020 SAONARA PADOVA ITALY

4/2,5 Bar

MOD - 19.98VR

SN - 00xxxxxxx

LOT 01/2015

01/2015

12°

120 / 139 Kg

6 Km/h

VASSILLI Deutschland GmbH  
Oeynhausener Str. 48-54, 32584 - Löhne

Reifendruck: 4/2,5 Bar Max.Last/Gew.: 120 / 139 Kg

Gefälle max.: 12° Max.Geschw.: 6 Km/h

Bedienungshinweise unbedingt lesen!  
nur auf stabilem Boden benutzen!

hergestellt in Italien

Am Rahmen befestigt

ISMA-LED-L D51108  
BN150215XX

PG DRIVES TECHNOLOGY LTD. MADE IN ENGLAND

Joystick

PM D51109  
AV150300XX

PG DRIVES TECHNOLOGY LTD. MADE IN ENGLAND

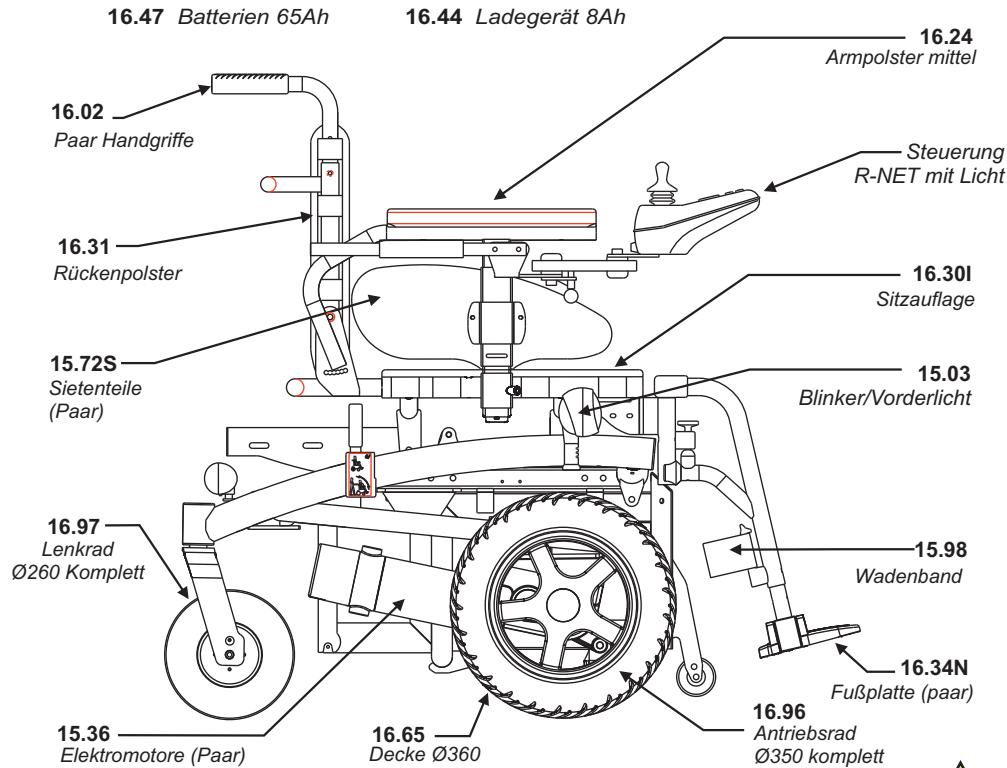
Power Modul

ISM D50603  
CF15016XX

PG DRIVES TECHNOLOGY LTD. MADE IN ENGLAND

Licht/Aktuatoren-Modul

Ersatzteile (Auswahl) 19.98VR 4day



Bei Ersatzteilanfragen immer Typ, Größe, Seriennummer und LOT-Nummer angeben..



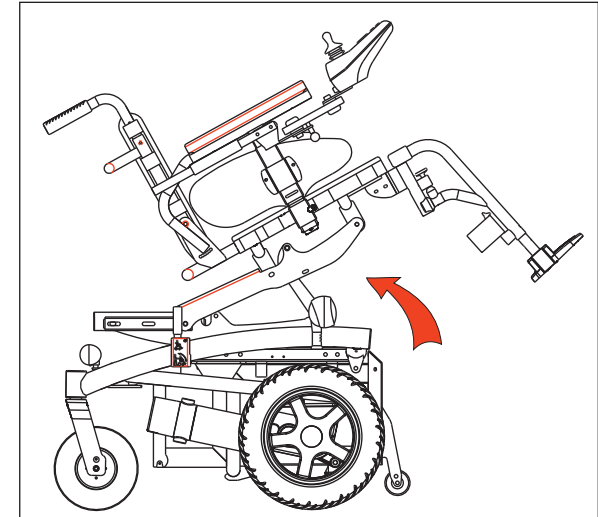
Technische Daten

Klassifizierung:.....	EN ISO 9999: 12.21.27.009 Klasse B
Max. Gefälle:.....	12° bergauf, 12° bergab, auf festem Gelände.
Max. Hindernisüberwindung:.....	6 cm.
Zahl und Typ Batterien:.....	2 - 12V (C5: 55Ah - C20: 75 Ah), Hermetisch, wartungsfrei.
Antriebsmotoren:.....	2 - 350 W 24V DC
Bremse:.....	Elektromagnetisch (Motorbremse)
Geschwindigkeit:.....	0+6 Km/h regelbar in 5 programmierbaren Profilen.
Reichweite:.....	ca 35 Km auf ebenem Gelände Nutzge 90 Kg.
Sitzhöhe:.....	52 cm.
Sitzbreite:.....	36 cm (Junior), 42 cm, 46 cm, jew. + 6 cm. (50-55-60cm 19.98XL)
Sitztiefe:.....	Einstellbar von 40 a 52 cm. (von 45 a 52 cm. 19.98XL)
Rückenhöhe:.....	Einstellbar von 31 a 46 cm. (von 40 a 52 cm. 19.98XL)
Max. Höhe:.....	99 cm.
Max. Tiefe:.....	102 cm (76 cm ohne Kopfstütze)
Max. Breite:.....	65 cm. (72-77-82 cm. 19.98XL)
Sitzhöhe.....	50 - 84 cm.
Gewicht (mit Batterien):.....	139 Kg.
Max. Tragelast:.....	120 Kg.
Sicherung:.....	2 - 60A im Diese primärsicherung befindet.

ZUBEHÖR (Auswahl)

Weiteres Zubehör finden Sie in den Produktunterlagen

**Art.Nr. 13.22: Elektrische Kantelung (Sitzwinkelverstellung).**  
 Durch Wahl des Verstellmodos (s. Gebrauchsanleitung der Steuerung können Sie den Sitzwinkel durch Ziehen/Drücken des Joysticks um bis zu 41° verstellen.  
 Die Fahrgeschwindigkeit wird dabei automatisch vermindert. Antikippräder (Art. Nr. 13.47) sind obligatorisch. Eine Kopfstütze (Art. Nr. 14.81) wird empfohlen.

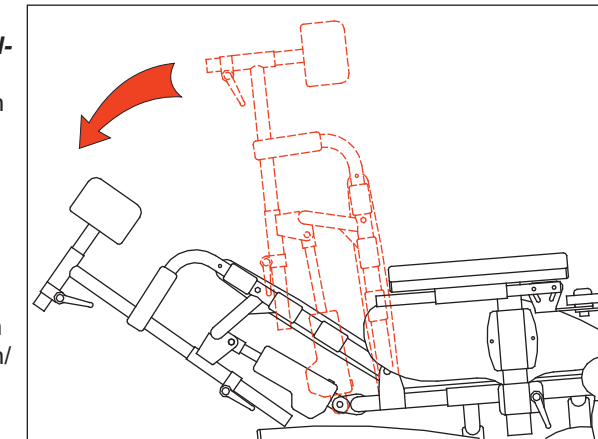


**ACHTUNG: Mit gekanteltem Sitz ist es absolut verboten unebene oder unbefestigte Untergründe oder irgendwelche Hindernisse zu be- bzw überfahren!**



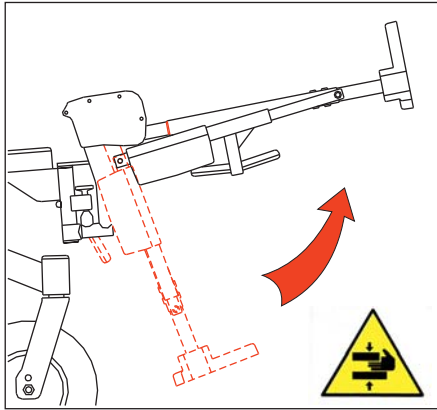
**Art. Nr. 14.92 HE: Elektrische Rückenwinkelverstellung.**

Mit dieser Funktion können Sie den Rückenwinkel auf max. 49° gegenüber der Sitzfläche einstellen (von vorn gemessen).  
 Durch Wahl des Verstellmodos (s. Gebrauchsanleitung der Steuerung können Sie den Rückenwinkel durch Ziehen/Drücken des Joysticks verstellen. Antikippräder (Art. Nr. 13.47) und Kopfstütze (Art. Nr. 14.81) sind obligatorisch.



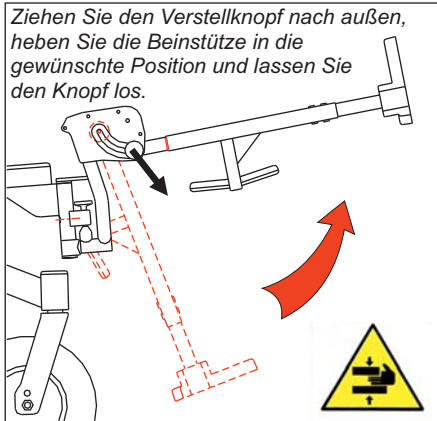
**ACHTUNG: Mit winkelverstelltem Rücken ist es absolut verboten unebene oder unbefestigte Untergründe oder irgendwelche Hindernisse zu be- bzw überfahren!**





### Elektrisch verstellbare Beinstützen Option 14.74E).

Als Option können Sie auch elektrisch verstellbare Beinstützen bekommen. Diese werden im "MODE"-Bereich (s. Anlage zum Fahrpult) angewählt und mittels des Joysticks verstellt. Wie die Beinstützen in der Serie (s.S. 6) sind die elektrischen Beinstützen abnehmbar und abschwengbar.



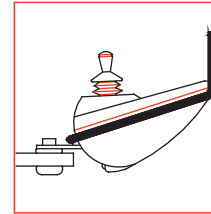
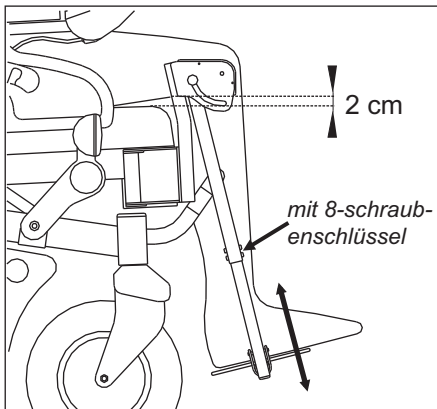
Ziehen Sie den Verstellknopf nach außen, heben Sie die Beinstütze in die gewünschte Position und lassen Sie den Knopf los.

### Unabhängig voneinander, manuell winkelverstellbare Bein-stützen (Art. 14.69)

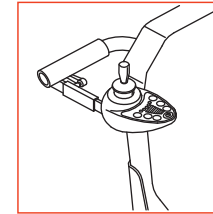
Sie sind in gleicher Weise einzusetzen und abzunehmen wie die Standard-Fußstützen. Zu ihrer Bedienung ist unter Beachtung der folgenden Anweisungen die bestmögliche Position zu wählen:

Das obere Gelenk der Fußstütze muss höher liegen als der Sitz, also auf Höhe des Kniemittelpunkts. Die Fußstütze ist in ihrer Höhe verstellbar und muss so positioniert werden, dass zwischen Sitz und Oberschenkel circa 2 cm Zwischenraum bleiben. Drehen Sie die Schrauben (siehe Abb.) heraus, schieben die Fußstützen auf optimale Position (der Fuß muss auf der Fußplatte aufliegen) und ziehen die Schrauben wieder fest an.

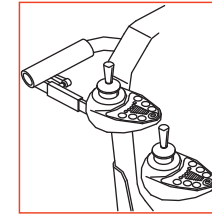
Zur Verstellung des Neigungswinkels lösen Sie das Handrad (siehe Abb.) und heben die Fußstütze mittels Ihres Fußes auf die gewünschte Position an. Dann das Handrad wieder festdrehen.



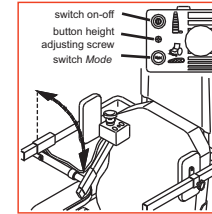
**Suppl. 13.11**  
Stoßschutz Fahrpult



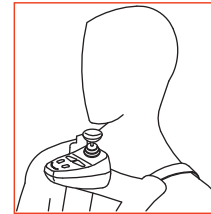
**Suppl. 14.94**  
Zusätzliche Halterung  
für Fahrpult  
(Begleiter).



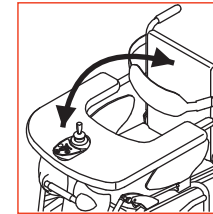
**Suppl. 15.10**  
Zweiter Joystick für  
den Begleiter



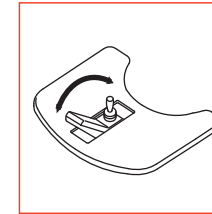
**Suppl. 14.91**  
Kinnsteuerung



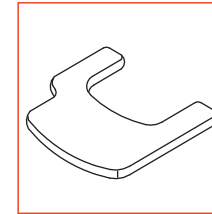
**Suppl. 14.99BR**  
Kinnsteuerung zum  
Umhängen



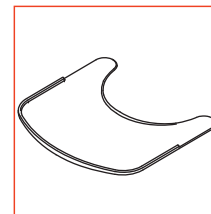
**Suppl. 14.96**  
Mittelsteuerung  
hochschwenkbar



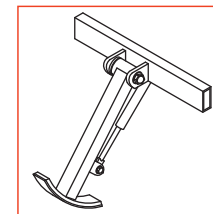
**Suppl. 14.96S**  
Versenkbare  
Mittelsteuerung



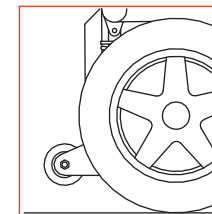
**Suppl. 14.53D o S**  
Therapietisch mit  
Ausschnitt für Fahrpult  
links/rechts



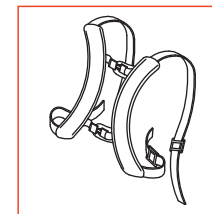
**Suppl. 14.51U**  
Therapietisch transparent  
**Suppl. 14.54U**  
Therapietisch ABS



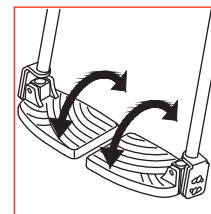
**Suppl. 13.12S**  
Bordsteinheber



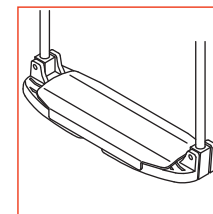
**Suppl. 13.41**  
Antikippräder



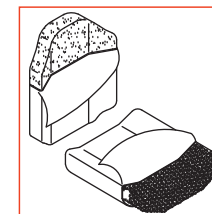
**Suppl. 14.62**  
Hosenträgergurt



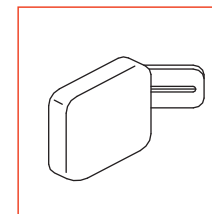
**Suppl. 21.84**  
Winkelverstellbare  
Fußplatten



**Suppl. 14.76**  
Durchgehendes  
Fußbrett



**Suppl. 21.06H**  
Posturale Rücken  
**Suppl. 21.14H**  
Posturale Kissen



**Suppl. 13.48**  
verstellbare  
Seitenpelotten