



FÜR ALLE TECHNISCHEN ODER ANWENDUNGSINFORMATIONEN,
WENDEN SIE SICH BITTE AN UNSEREN FACHHÄNDLER.

STEMPEL FACHHÄNDLER

--

VERKAUFSDATUM

--	--	--

REGISTRIERUNGSDATUM

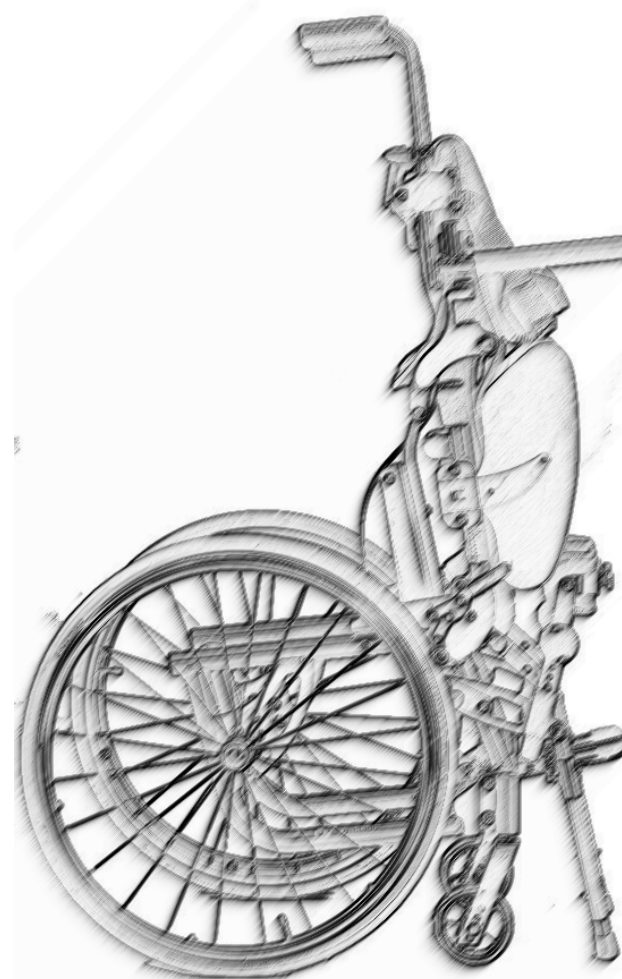
--	--	--

DIESE GEBRAUCHSANLEITUNG
MUSS BEI JEDER REPARATUR
VORGELEGT WERDIEN.

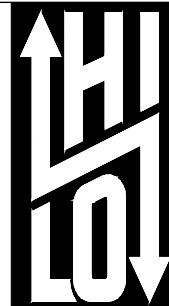
Zeichen des Herstellers

--

ETICHETTA
DEL COSTRUTTORE



GEBRAUCHSANLEITUNG



HI-LO BAMBY



VASSILLI Deutschland GmbH Oeynhausener Str. 48-54, 32584 - Löhne
Tel 0049(0)5732.98350 - Fax 0049(0)5732.983515
E-mail: info@vassilli-deutschland.de www.vassilli.net

TEDESCO
Rev. 07-2010

Sehr geehrter Kunde,
Wir gratulieren Ihnen zum Kauf Ihres neuen HI-LO Aufsteh-Rollstuhles. Die vorliegende Bedienungsanleitung vermittelt Ihnen die notwendigen Informationen für die Inbetriebnahme und den sicheren Gebrauch Ihres Rollstuhls. Je besser Sie Ihren Rollstuhl zu beherrschen lernen, desto besser wird er Ihnen helfen, in neue Dimensionen vorzustoßen. Achten Sie bitte darauf, dass Sie Ihre Bedienungsanleitung stets bei sich haben. **Bei Störungen oder Schwierigkeiten irgendwelcher Art wenden Sie sich bitte an Ihren Fachhändler um Hilfe.**

ACHTUNG:

Bitte Lesen Sie und ggf. Ihre Begleitperson vor dem ersten Gebrauch die Bedienungsanleitung und beachten Sie sie sorgfältig. Der HILO ist ein technisches Hilfsmittel, an das Sie sich langsam gewöhnen sollten. Übung macht den Meister!!!



Ist der Nutzer ein Kind oder benötigt der Nutzer zur Nutzung dieses Hilfsmittels Hilfe anderer Personen, so sollten die Hilfspersonen vor der ersten Nutzung diese Gebrauchsanleitung sorgfältig lesen und bei der Nutzung beachten. Vergewissern Sie sich, dass das Kind die Hinweise - insbesondere die Sicherheitshinweise verstanden hat..



GEBRAUCHSBESTIMMUNG:

Die im folgenden beschriebenen Hilfsmittel sind manuell angetriebene Rollstühle, die im Rahmen der technischen Gegebenheiten zur Anpassung an die Bedürfnisse eines individuellen Nutzers geeignet sind. Sie sind geeignet zum Wiedereinsatz, wobei die in dieser Gebrauchsanleitung beschriebenen Wartungsarbeiten durchzuführen sind. Die Rollstühle sind zum Fahren einer Person, die sich selbst antreibt oder die von einer weiteren Person geschoben wird, geeignet. Bei Zurüstung eines Elektroantriebes muss die Freigabe des Hersteller eingeholt werden.

ACHTUNG: Nur im Rahmen der Gebrauchbestimmung zu nutzen!



BEACHTUNG: Im öffentlichen Straßenverkehr gelten für manuell angetriebene Rollstühle die Vorschriften der StVO. Manuelle Rollstühle müssen im öffentlichen Straßenverkehr mit passiver Beleuchtung ausgestattet sein.

ACHTUNG: BEACHTEN SIE GENAU UND IMMER DIE HINWEISE DER GEBRAUCHSANLEITUNG INSBESONDERE DIE SICHERHEITSHINWEISE!



- Dieses Symbol soll Ihre Aufmerksamkeit besonders auf den gekennzeichneten Abschnitt richten.
- Dieses Symbol steht für Entsorgungshinweise.
- Dieses Symbol weist auf eine Quetschgefahr hin.
- Beginn des Anwendungsteils für Typ B
- Zeichen für CE-Konformität

CE-KONFORMITÄTSEKTLÄRUNG (2007/47/CE Richtlinie)



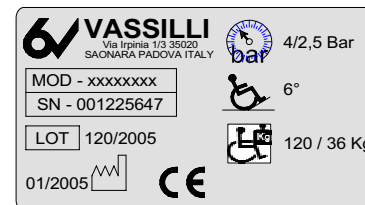
Alle in diesem Handbuch beschriebenen Artikel entsprechen der 2007/47/CE Richtlinie. Die Konformität mit der Richtlinie ist gegeben durch Einhaltung der folgenden für die Bauweise bestehenden allgemeinen Vorschriften und Testmethoden für die harmonisierten Normen:

- EN 12182** „Technische Hilfsmittel für Behinderte. Allgemeine Erfordernisse und Testmethoden“
- EN 12183** „Manuelle Rollstühle Erfordernisse und

Il responsabile della conformità

TYPENSCHILDER

Die am Rahmen befestigten Typenschilder enthalten charakteristische Daten Ihres Rollstuhls. Dies sind, Typ/Artikelnummer, Jahr/Los der Fabrikation, höchstes überfahrbares Hindernis, maximale Ladung und maximaler Reifendruck..



ENTSORGUNG UND WIEDERVERWERTUNG

Die Entsorgung des Hilfsmittels, seiner Teile und der Verpackung muss gemäß den geltenden gesetzlichen Regelungen erfolgen.

Dies gilt insbesondere für die Bestimmungen zur Wiederverwertung und Entsorgung von Verpackungen, Metall, Kunststoffen, etc.



Informationen hierzu erhalten Sie von Ihrer Gemeinde.



Achtung !! Niemals dürfen diese Bestandteile in der Umwelt entsorgt werden!

WICHTIG! DIESEN COUPON ABSCHNEIDEN UND UNTER GESCHLOSSEN EM UND FRANKIERTEM UMSCHLAG SENDEN! DIE GARANTIE BLEIBT UNGÜLTIG, WENN DIESER TEIL NICHT ABGESCHICKT WIRD!

Sehr geehrter Kunde,
die Firma Vassilli Deutschland GmbH bittet Sie um etwas von Ihrer Zeit, damit wir aufgrund Ihrer Beurteilung uns stetig weiter verbessern können. Wir bitten daher, den beiliegenden Fragebogen auszufüllen und an folgende Anschrift uns zuzusenden:

VASSILLI Deutschland GmbH
Oeynhausener Str. 48-54, 32584 - Löhne

Wir danken Ihnen für Ihre Bereitschaft zur Unterstützung. Bitte setzen Sie sich mit uns für alle Auskünfte und/oder Hinweise an den folgenden e-mail Anschriften in Verbindung:

info@vassilli-deutschland.de

Name und Anschrift des Rollstuhlbesitzers:

Name, Vorname des Kunden -----

Straße, Hausnr. -----

PLZ ----- STADT ----- LAND -----

Telefon (freiwillig) -----



Artikel:

Fertigungsnr./ Jahr

Seriennummer:

**STEMPEL FACHHÄNDLER
UND ANKAUFSDATUM**

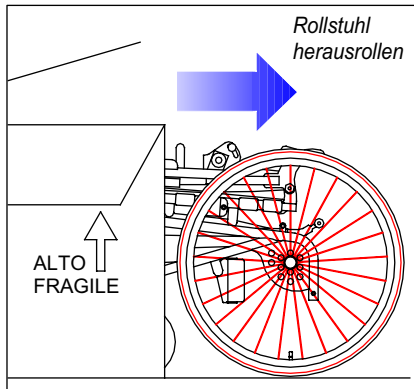


Nutzungshinweise.....	ab S. 4
Stehfunktion.....	S.14
Zubehör (Auswahl)	S.15
Technische Daten.....	S.16
Wartung und Wiedereinsatz.....	S.17
 Warnhinweise.....	ab S.18
Garantie.....	ab S.20
CE-Konformitätserklärung.....	S.23
Typenschild.....	S.23
 Abfallentsorgung.....	S.23

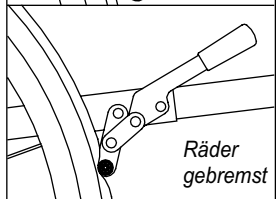
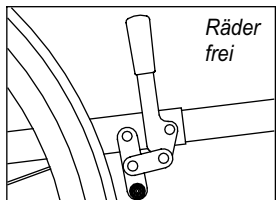
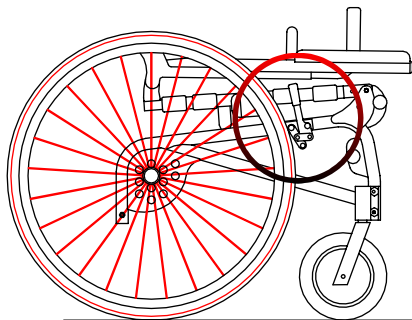
Die folgenden Informationen beruhen auf dem technischen und Wissensstand bei Drucklegung. Vassilli Srl. ist berechtigt technische Änderungen an den Hilfsmittel ohne vorherige Information vorzunehmen.

Allgemeine Beschreibung von Art. 18.64MB HI-LO BAMBY

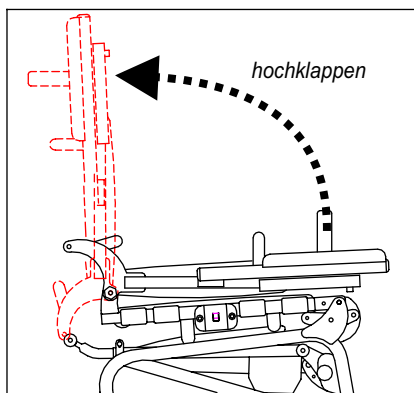
Manuell anzutreibender Rollstuhl mit durch die Begleitperson auszulösender Stehfunktion mittels einer Gasdruckfeder. Der Rollstuhl ist für den Wiedereinsatz geeignet, wenn die Vorschriften zur Wartung und die Funktionsprüfungen (S.17) eingehalten werden. Der Rahmen ist aus pulverbeschichtetem Aluminium.
Die Polsterauflagen und Klettbänder des Anpasssitzes und -rückens sind mit haushaltsüblichen Waschmitteln zu reinigen. Rückenhöhe und -winkel sind einstellbar. Sitztiefe ist um 10 cm verlängerbar (Rohr-in Rohr-System). Der gepolsterte Brustgurt ist längeneinstellbar mit einem Schnellverschluss.
Die Seitenteile dienen als Kleiderschutz und zur Beckenzentrierung. Die Schiebegriffe sind höhenverstellbar. Die Armauflagen sind gepolstert (PU), höhen-, breiten- und tiefenverstellbar. Die abnehmbaren Beinstützen haben einzelne Fußplatten, die in Höhe, Tiefe und Winkel einstellbar sind.
Die Kniepelotten folgen der Aufstehbewegung im Winkel und sind höhen-, tiefen- und winkeleinstellbar. Der Bezug der Polsterung ist mit haushaltsüblichen Mitteln abwaschbar. Die Vorderräder haben Ø100 mm pannensichere Reifen. der Radsturz hinten ist 4°. Die Antriebsräder mit Ø560 mm haben Greifreifen, Steckachse und lassen sich mittels der Adapterplatte an die Sitzposition des Nutzers anpassen. Sie werden mittels eine Feststellbremse gebremst. Eine luftdruckunabhängige Trommelbremse ist als Zubehör verfügbar. Der beistützenrahmen und die Kniepelotten sind einfach abzunehmen. Die verwendeten Materialien sind antiallergen und nicht toxisch. Es gibt die Sitzbreiten 26 cm und 32 cm mit einer maximalen Tragfähigkeit von 75 Kg.



Öffnen Sie den Karton oben und nehmen Sie vorsichtig alles Zubehör heraus, ohne es zu beschädigen. Lösen Sie die Bremsen, legen Sie den Rollstuhl vorsichtig um und rollen Sie den Rollstuhl heraus. Papier, Pappe und Kunststoffverpackungen führen Sie gemäß den geltenden Gesetzen der Wiederverwertung zu. *Nicht in der Umwelt entsorgen!*



Das Paar Bremsen ist ein wichtiges Sicherheitselement für den Nutzer. Sie sind seitlich angebracht, so dass der Nutzer sie erreichen kann. Durch nach vorn drücken des Hebels blockieren Sie die Räder. Durch ziehen des Hebels geben Sie die Räder frei. Prüfen Sie vor jeder Fahrt die Funktionsfähigkeit der Bremsen. NUTZEN Sie die Bremsen nur paarweise.



Klappen Sie den Rücken in eine vertikale Position und befestigen Sie ihn (s.S.5). Er kann durch Lösen der Schrauben jederzeit für Transport und Lagerung umgeklappt werden.

URTEIL

1 schwach 2 kaum ausreichend 3 ausreichend 4 ziemlich gut 5 gut

PRODUKTQUALITÄT

Bitte beurteilen Sie die Qualität der Vassilli-Produkts:

1. Ästhetik	1 <input type="checkbox"/>	2 <input type="checkbox"/>	3 <input type="checkbox"/>	4 <input type="checkbox"/>	5 <input type="checkbox"/>
2. Verarbeitung	1 <input type="checkbox"/>	2 <input type="checkbox"/>	3 <input type="checkbox"/>	4 <input type="checkbox"/>	5 <input type="checkbox"/>
3. Farbe/Lackierung	1 <input type="checkbox"/>	2 <input type="checkbox"/>	3 <input type="checkbox"/>	4 <input type="checkbox"/>	5 <input type="checkbox"/>
4. Zubehörteile	1 <input type="checkbox"/>	2 <input type="checkbox"/>	3 <input type="checkbox"/>	4 <input type="checkbox"/>	5 <input type="checkbox"/>
5. Brauchbarkeit / Zweckmäßigkeit	1 <input type="checkbox"/>	2 <input type="checkbox"/>	3 <input type="checkbox"/>	4 <input type="checkbox"/>	5 <input type="checkbox"/>
6. Widerstand / Haltbarkeit	1 <input type="checkbox"/>	2 <input type="checkbox"/>	3 <input type="checkbox"/>	4 <input type="checkbox"/>	5 <input type="checkbox"/>
7. Verbrauchsmaterialien	1 <input type="checkbox"/>	2 <input type="checkbox"/>	3 <input type="checkbox"/>	4 <input type="checkbox"/>	5 <input type="checkbox"/>
8. Technische / projektmäßige Lösungen	1 <input type="checkbox"/>	2 <input type="checkbox"/>	3 <input type="checkbox"/>	4 <input type="checkbox"/>	5 <input type="checkbox"/>

SERVICEQUALITÄT

Bitte beurteilen Sie den von Vassilli gebotenen Service:

9. Einhaltung der vereinbarten Lieferzeit	1 <input type="checkbox"/>	2 <input type="checkbox"/>	3 <input type="checkbox"/>	4 <input type="checkbox"/>	5 <input type="checkbox"/>
10. Rechtzeitigkeit in Kundendienst	1 <input type="checkbox"/>	2 <input type="checkbox"/>	3 <input type="checkbox"/>	4 <input type="checkbox"/>	5 <input type="checkbox"/>
11. Verfügbarkeit von Ersatzteilen	1 <input type="checkbox"/>	2 <input type="checkbox"/>	3 <input type="checkbox"/>	4 <input type="checkbox"/>	5 <input type="checkbox"/>
12. Deutlichkeit / Vollständigkeit der Angebote	1 <input type="checkbox"/>	2 <input type="checkbox"/>	3 <input type="checkbox"/>	4 <input type="checkbox"/>	5 <input type="checkbox"/>
13. Höflichkeit von Vassilli-Personal	1 <input type="checkbox"/>	2 <input type="checkbox"/>	3 <input type="checkbox"/>	4 <input type="checkbox"/>	5 <input type="checkbox"/>

ORGANISATIONSQUALITÄT

Bitte beurteilen Sie den Organisationsstand von Vassilli anhand folgender Kriterien:

14. Lieferzeit	1 <input type="checkbox"/>	2 <input type="checkbox"/>	3 <input type="checkbox"/>	4 <input type="checkbox"/>	5 <input type="checkbox"/>
15. Gelieferte technische Unterlagen	1 <input type="checkbox"/>	2 <input type="checkbox"/>	3 <input type="checkbox"/>	4 <input type="checkbox"/>	5 <input type="checkbox"/>
16. Geliefertes Handels- und Werbematerial	1 <input type="checkbox"/>	2 <input type="checkbox"/>	3 <input type="checkbox"/>	4 <input type="checkbox"/>	5 <input type="checkbox"/>
17. Organisation von Zusammenkünften/ Aktualisierungstermine	1 <input type="checkbox"/>	2 <input type="checkbox"/>	3 <input type="checkbox"/>	4 <input type="checkbox"/>	5 <input type="checkbox"/>
18. Geschäfts- und Preisbehandlung	1 <input type="checkbox"/>	2 <input type="checkbox"/>	3 <input type="checkbox"/>	4 <input type="checkbox"/>	5 <input type="checkbox"/>
19. Vassillis-Vorstellung auf dem Markt	1 <input type="checkbox"/>	2 <input type="checkbox"/>	3 <input type="checkbox"/>	4 <input type="checkbox"/>	5 <input type="checkbox"/>

- Handel
- Endbenutzer

NAME (freiwillig) _____

DATUM _____



GARANTIEBEDINGUNGEN :

ES GELTEN UNSERE ALLGEMEINEN GESCHÄFTS- UND LIEFERBEDINGUNGEN IN IHRER AKTUELLEN VERSION. IM FALLE; DASS SICH ZWISCHEN DEN FOLGENDEN AUSFÜHRUNGEN UND DEN ALLGEMEINEN GESCHÄFTS- UND LIEFERBEDINGUNGEN UNTERSCHIEDE ERGEBEN, GELTEN DIE REGELUNGEN DER ALLGEMEINEN GESCHÄFTS- UND LIEFERBEDINGUNGEN. FÜR DIE RAHMENKONSTRUKTION BETRÄGT DIE GARANTIEFRIST 24 MONATE VOM KAUFDATUM.

Für bewegliche Teile und Teile, die der Abnutzung unterliegen beträgt die Garantie 12 Monate.

Die Garantieansprüche sind zunächst gegenüber dem Fachhändler geltend zu machen.

Während der Garantiezeit wird **VASSILLI Deutschland GmbH** nach eigener Entscheidung defekte Teile kostenlos ersetzen oder reparieren, wenn es sich um einen Fabrikations-, Material- oder Konstruktionsfehler handelt und festgestellt wurde, dass es sich **nicht um einen Schaden handelt, der durch falsche oder unzulässige Nutzung** entstanden ist.

Ist nach Rücksprache mit dem Hersteller eine Einsendung zur Reparatur erforderlich, werden bei gerechtfertigten Garantieansprüchen, die Kosten ersetzt. Die Rücksendung erfolgt kostenpflichtig für den Empfänger und der Gefahrenübergang findet bei Übernahme durch den Spediteur statt.

Gerichtsstand ist Löhne, DE.

KEIN GARANTIEANSPRUCH BESTEHT U:A:

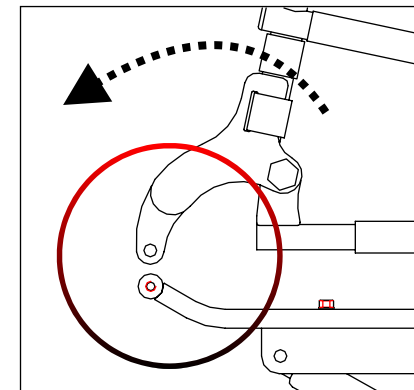
- BEI ZWECKENTFREMDETER NUTZUNG.
- NICHT VOM HERSTELLER AUTHORIZIERTEN ÄNDERUNGEN.
- KATASTROPHENFÄLLEN UND VANDALISMUS.

Die in dem Handbuch vorgestellten Produkte dürfen nicht verändert werden. Jede Änderung, auch der Einbau von nicht originalen Ersatz- oder Anbauteilen ohne Autorisierung stellt ein Sicherheitsrisiko dar und lässt jeden Garantie- und Haftungsanspruch erlöschen.

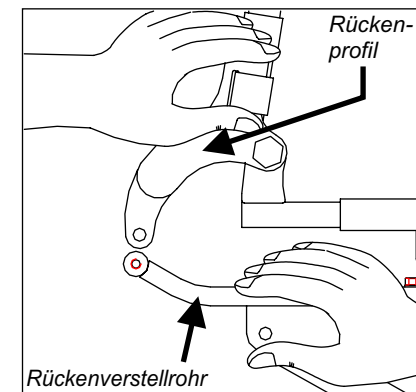
Die Firma VASSILLI übernimmt keinerlei Verantwortung für Schäden an oder durch Produkte, die in o.g. Weise verändert wurden.

Die Nichtbeachtung der Sicherheits-, Pflege- und Wartungsvorschriften entbindet Vassilli von jedem Haftungs- und Garantieanspruch.

Richten Sie den Rücken so auf, dass Sie die Bohrung am Rückenprofil und die Bohrungen an den Rückenverstellerschrauben über einander schieben können.

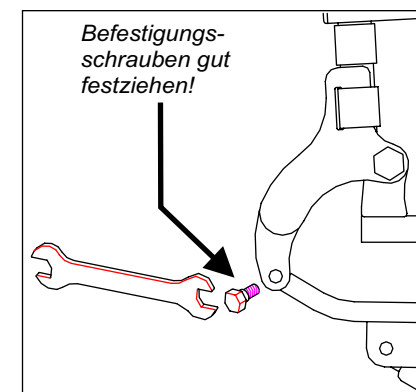


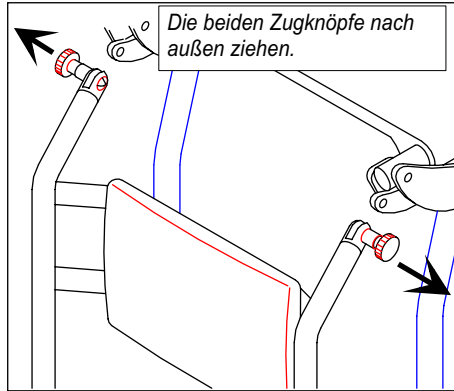
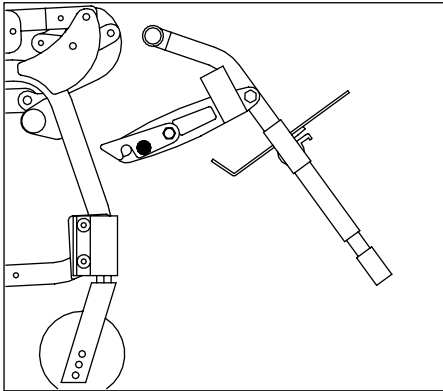
Durch langsames verändern des Rückenwinkels passen Sie die Bohrungen so übereinander an, dass Sie die Befestigungsschrauben durch alle drei Bohrungen schieben können.



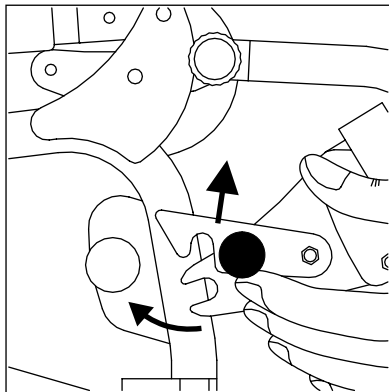
Dann sichern Sie die Verbindung, indem Sie die Mutter fest auf die Schrauben ziehen.

Achtung: Kontrollieren Sie vor jeder Nutzung, dass diese Schraubenverbindung unbeschädigt und gut festgezogen ist !



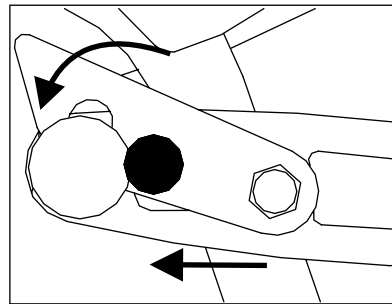


Um die Beinstütze einzuhängen, ziehen Sie zunächst die beiden Zugknöpfe nach außen und schieben sie die oberen Enden der Beinstütze über das herausstehende Profil am Sitz. Wenn die Zapfen, die Sie zurückgezogen haben, über der Bohrung der Profile sind, lassen Sie die Zugknöpfe los. Vergewissern Sie sich, dass die Zapfen durch die Bohrung gefaßt haben, indem Sie die Beinstütze nach vorn ziehen. Sie sollte sich nicht abziehen lassen. Prüfen Sie den festen Sitz vor jeder Nutzung.

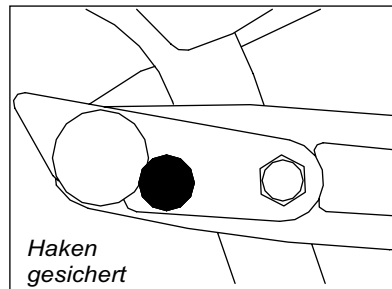



ACHTUNG!
Vorsichtig öffnen!
Klemmgefahr!

Halten Sie die beiden Haken in Richtung der Halteknöpfe.



Bei unvorsichtiger Handhabung kann es zu Klemmverletzungen kommen !!



Halten sie die beiden Haken in Richtung auf die Halteknöpfe und schieben Sie mit einem Finger den oberen Teil leicht nach oben. Bewegen Sie die Beinstütze so auf den Halteknopf zu, dass der untere Teile der Haken die Halteknöpfe umfassen und lassen Sie dann die oberen Teile einschnappen. Prüfen Sie durch Ziehen nach vorn, dass die Haken fest sitzen. Prüfen Sie dies auch vor jeder Nutzung. Um die Beinstützen abzunehmen, verfahren Sie in umgekehrter Reihenfolge.

ACHTUNG: Auf den folgenden Seiten sind einige Gefahrensituationen dargestellt, die in bestimmten Situationen bei unsachgemäßer Handhabung eintreten können. Der Rollstuhlbenutzer, wie auch die Begleitperson, sollten die Ratschläge beachten, um solche Gefahrensituationen zu vermeiden.

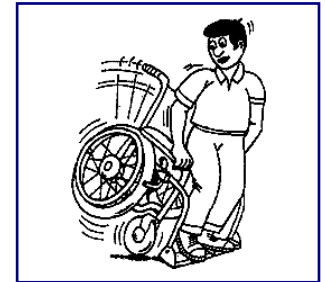
Nachfolgend sind die gängigsten Empfehlungen und Tips dargestellt. Für Erstbenutzer empfehlen wir, sich vom Rehabilitations-Pflegepersonal persönlich einweisen zu lassen.



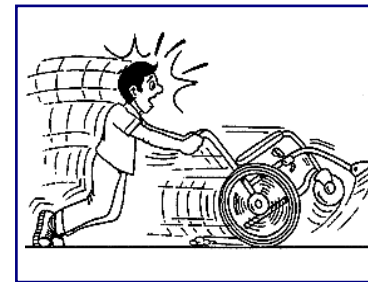
KLAPPEN SIE IMMER DIE FUßPLATTEN HOCH, EHE SIE UMSETZEN



HEBEN SIE DEN ROLLSTUHL NIE AN DEN ARMLEHNEN AN!



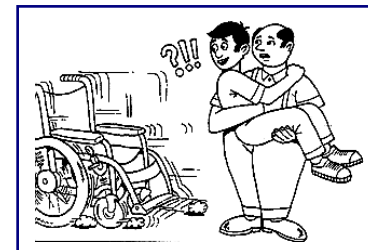
STELLEN SIE SICH NIE AUF DIE FUßPLATTEN! ES BESTEH STURZGEFAHR!



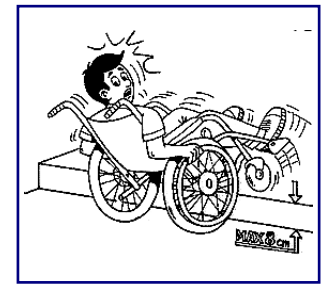
NUTZEN SIE DEN ROLLSTUHL NICHT ALS ROLLATOR. ES BESTEH STURZGEFAHR!



FAHREN SIE STUFEN ETC: NIE NUR MIT EINEM RAD HINAB. BEACHTEN SIE DIE MAXIMALE STEIGHÖHE!

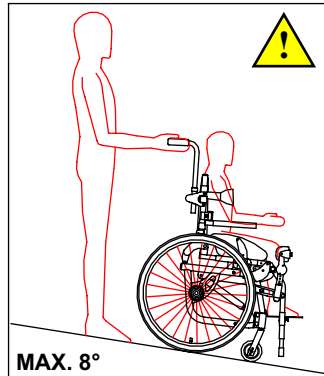
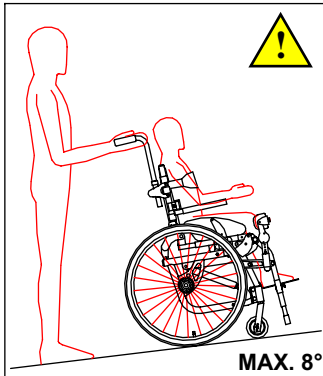
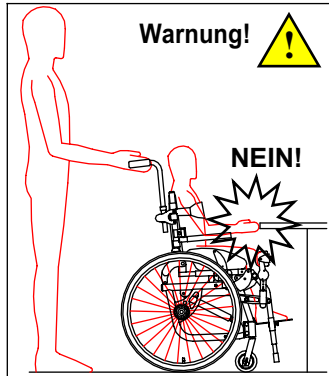


VOR JEDEM UMSETZEN ZIEHEN SIE DIE BREMSEN AN!



FAHREN SIE NICHT ÜBER STUFEN ETC: HÖHER ALS 4 CM; STURZGEFAHR!

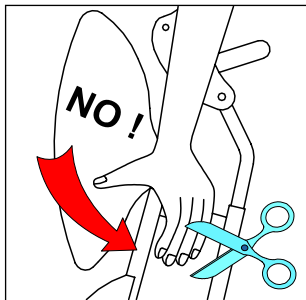
ACHTUNG : Im Folgenden finden Sie Hinweise, die Sie aus Sicherheitsgründen unbedingt immer akkurat beachten müssen. Beachten Sie beim Fahren immer genau die Beschaffenheit des Untergrundes und Gegenstände und Personen, die Sie passieren wollen.



- Um Quetschungen zu vermeiden, fahren Sie nicht mit den Armlehnen oder anderen Teilen des Rollstuhls zu dicht an Tische oder andere Gegenstände heran !!!

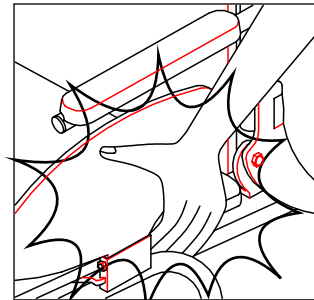
- Steigungen und Gefälle von mehr als 8° müssen Sie unbedingt meiden, um Gefahren auszuschließen (s. a. Werte S. 16)!!
 - Steigungs- und Gefällestrecken dürfen ausschließlich mit dem Nutzer in einer aufrechten Sitzposition befahren werden !!
 - Auf nicht ebenen Flächen ist das Verändern der Sitzposition aus der aufrechten Sitzposition verboten !!! Das Auslösen der Gasdruckfeder zum Stehen ist absolut verboten, um Verletzungen zu vermeiden.

- Die Betreuer des Nutzers tragen die Verantwortung für das Maß der Unabhängigkeit, das sie dem Nutzer erlauben und für die Schäden, die eventuell aus einer Fehleinschätzung entstehen. Im Schiebetrieb ist der Schiebende für die Sicherheit des Nutzers verantwortlich. Niemals die Schiebegriffe loslassen, wenn das Gelände uneben ist oder sich Treppen o.Ä. in der Nähe befinden!!! Lassen Sie in engen Räumen oder Umgebungen mit vielen Menschen größte Vorsicht walten !!!



Warnung!

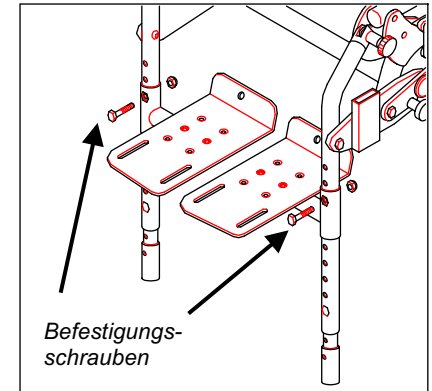
Quetsch- oder Klemmgefahr !



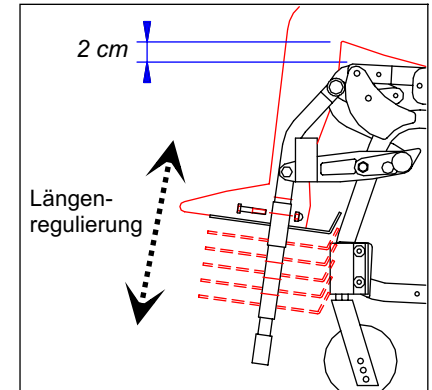
WARNUNG - QUETSCHGEFAHR!! Beim Herunterfahren der Aufrichtfunktion müssen der Benutzer und der Begleiter beachten, dass Hände, Arme oder Kleiderteile nicht in den Raum zwischen der Armlehnestütze und dem Sitz geraten, weil dort Quetsch- oder Einklemmgefahr besteht kann!

Jede Aluminiumfußplatte ist einzeln in Höhe, Tiefe und Winkel einstellbar

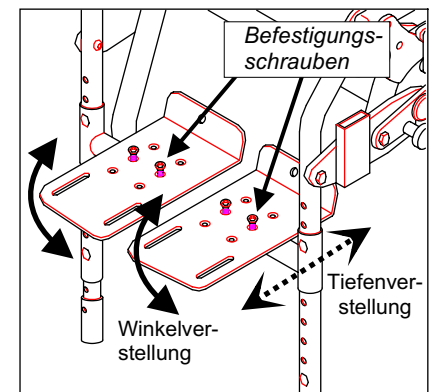
Die Höhe der Fußplatte stellen Sie ein, indem Sie die Befestigungsschrauben lösen und herausziehen, die die Fußplattenhalterung am Rahmenrohr halten. Verschieben Sie die Fußplatte in die gewünschte Höhe und ziehen Sie die Schraube wieder gut fest.

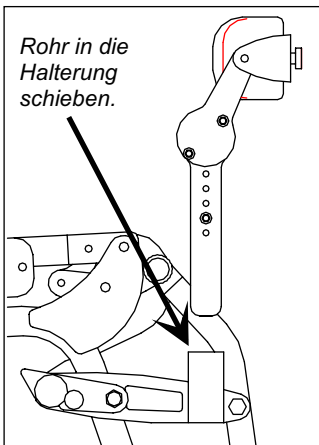


In der Regel ist die Höhe der Fußplatten dann richtig eingestellt, wenn zwischen Kniekehle und Sitz 2 cm Platz sind, das gilt auch bei Benutzung eines Kissens.

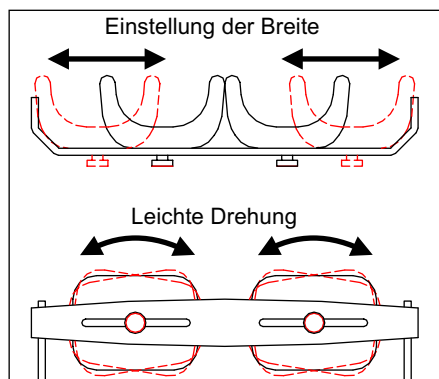


Die Tiefe der Fußplatten lässt sich in drei Positionen verändern, indem Sie die Befestigungsschrauben (s. Bild rechts) lösen und herausnehmen, die passende Position der Fußplatte wählen und die Befestigungsschrauben wieder fest anziehen. In ähnlicher Weise können Sie auch den Winkel der Fußplatte ändern. Lösen Sie die Befestigungsschraube und drehen Sie die Fußplatte in den gewünschten Winkel. Ziehen Sie die Schraube wieder gut fest. Achtung: Vor jeder Nutzung überprüfen, dass die Befestigungsschrauben der Fußplatten gut festgezogen sind!

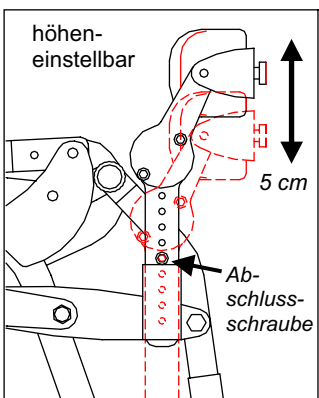




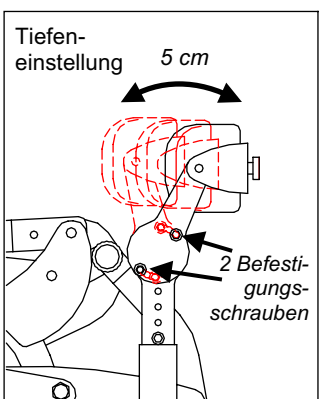
Die seitr. Profile der Kniepelotten werden in die Aufnahme an der Seite der Beinstützen gesteckt (s. Bild links).



Die Polster der Kniepelotte können durch Auf- oder Zusammenbiegen, sowie - nach Lösen der Schraube vorn - durch leichte Drehung and den Nutzer angepasst werden. Schrauben nach Anpassung wieder festziehen!



Die gepolsterte Kniepelotte kan in Höhe und Tiefe um je 5 cm, sowie im Winkel eingestellt werden. Zur Höheneinstellung Lösen Sie die Abschlusschrauben und schieben Sie die Kniepelotte auf die gewünschte Höhe. Befestigen Sie sie durch Festziehen der Abschlusschraube in der entsprechenden Bohrung. Achten Sie darauf, dass die Schrauben auf beiden Seiten immer in der entsprechenden Höhe befestigt sind und die Pelotte immer parallel zu Boden horizontal ausgerichtet ist.



Tiefen- und Winkeleinstellung erfolgen über die Befestigungsschrauben (s. Bild links). Lösen Sie die beiden Schrauben und ziehen Sie sie heraus. Drehen Sie die Pelotten in die gewünschte Position und ziehen Sie die Schrauben wieder gut fest. Achten Sie darauf, dass Winkel und Tiefe auf beiden Seiten immer gleich eingestellt sind.

Achten Sie darauf, dass die Kniepelotten nicht so dicht an den Knien positioniert sind, dass es während des Aufstehvorgangs nicht zu Druckstellen oder Quetschungen der Knie kommt. Kontrollieren Sie daraufhin anfangs den Aufstehvorgang.



Der Rollstuhl kann mit haushaltsüblichen alkoholfreien Reinigungsmitteln desinfiziert werden. Am besten verwenden Sie ph-neutrale Lösungen.

BEZÜGE:

Bezüge wöchentlich mit haushaltsüblichem, neutralem Reiniger reinigen. Sitz und Rückenlehne müssen bei geöffnetem Rollstuhl gespannt sein, ansonsten müssen sie ausgetauscht werden. Desinfektion mit handelsüblichen Desinfektionsmittel.

KUGELLAGER UND BEWEGLICHE MECHANISCHE TEILE:

Die beweglichen mechanischen Teile und die Kugellager müssen periodisch geölt werden. Vermeiden Sie es, den Rollstuhl an feuchten und nicht gut durchlüfteten Orten abzustellen, um Rostbildung an den beweglichen Teilen zu verhindern, was wiederum deren Funktionalität beeinträchtigen könnte. Prüfen Sie alle Teile regelmäßig vor Nutzung auf Ihre Funktionsfähigkeit.

GESTELL/RAHMEN:

Die Rahmen unserer Rollstühle (Verchromung und Lackierung) sind so behandelt, daß die Effizienz im Laufe der Zeit auch ohne besondere Pflege erhalten bleibt. Beim Gebrauch des Rollstuhles in Meeresnähe ist es jedoch ratsam, auf die verchromten Rahmenteile einen Ölfilm aufzustreichen, damit die Verchromung nicht durch Salz angegriffen wird. Bei unbeabsichtigtem Kontakt mit Meerwasser den Rollstuhl sofort gründlich waschen und trocknen, möglichst mit einem Druckluftstrahl. Danach den Rahmen sofort mit einem Lappen einölen zur Vermeidung von Rost oder Oxidation. Ansonsten genügt die Reinigung/Desinfektion mit einem haushaltsüblichen Reiniger bzw. Desinfektionsmittel.

LUFTDRUCK DER VORDER- UND HINTERREIFEN:

Der Luftdruck der Reifen ist von größter Wichtigkeit. Er muß immer den folgenden Werten entsprechen: *Vorderräder: 2,5 bar Hinterräder: 4 bar*. Falls die Hinterräder beschädigt werden, wenden Sie sich an Ihren Fachhändler, der mittels entsprechendem Hebel den Reifen von der Felge nehmen kann. Dann die Kappe abschrauben und das Ventil herausziehen, um den kaputten Schlauch herauszunehmen. Zum Montieren in umgekehrter Weise vorgehen. Von Zeit zu Zeit muß die Stärke des Reifenprofils kontrolliert werden. Falls das Profil zu sehr abgefahren muß die Reifendecke ausgetauscht werden. Für notwendigen Austausch von Reifen benachrichtigen Sie Ihren Fachhändler. Das Aufpumpen der luftbereiften Räder kann durch Kompressor oder Fußpedalpumpe erfolgen, die mit Manometer und Autoräder-Verbindungsstück ausgestattet sind.

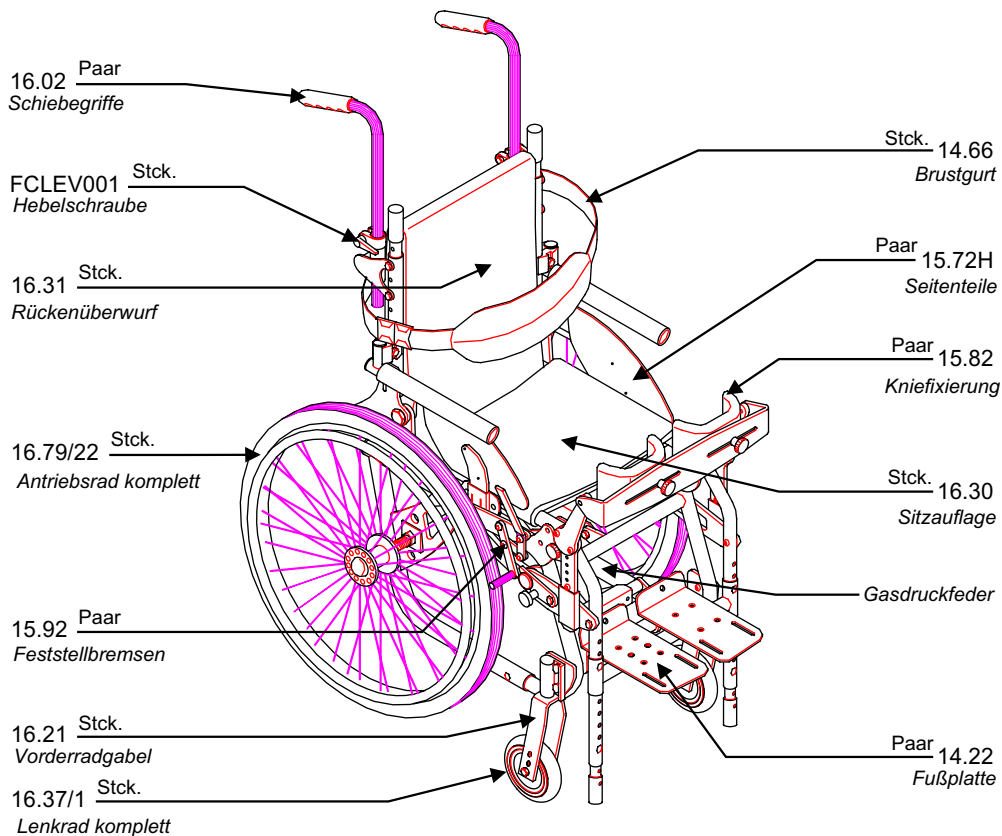
Spätestens nach 24 Monaten der Nutzung sollte bei einer Wartung durch geschultes Fachpersonal der Rollstuhl und sein Zubehör auf mechanische und funktionelle Beschädigungen geprüft werden. Insbesondere die Sicherheitsrelevanten Teile (Bremsen, Elektronik, Elektrik IEC 601-1/1988, etc.) müssen überprüft werden. Das Vorhandensein der rechtl vorgeschriebenen Typenschilder muss geprüft werden.

Treten während der Wartungsarbeiten oder der Nutzung des Hilfsmittels Fehler auf oder reagiert das Hilfsmittel ungewöhnlich, lassen Sie es sofort von einer Fachwerkstatt prüfen und ggf. reparieren. Die Nichtbeachtung der Wartungsvorschriften oder der Notwendigkeit das hilfsmittel reparieren zu lassen, entbindet den Hersteller von jeder Verantwortung einschließlich seiner Garantieverpflichtung.



Ersatzteile (Auswahl) und technische Daten 18.64MB

Achtung: Bei Ersatzteilbestellungen brauchen wir Maße, Seriennummer und Typ des Rollstuhls



Technische Daten Art. 18.64MB

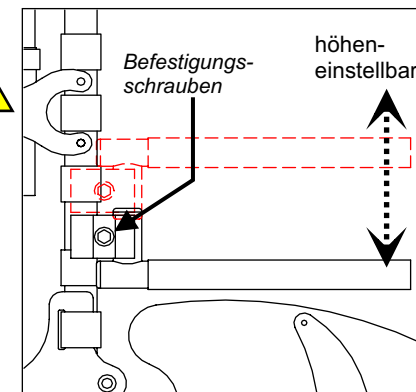
ISO-Klassifikation	EN 29999 12.21.06
Max. Höhe (ohne Schiebegriffe).....	78 bis 88 cm.
Max.Länge (mit Beinstütze)	78 bis 88 cm.
Max. Breite	44 cm - 50 cm.
Sitzbreiten	26 cm +32 cm.
Sitzhöhen	41 bis 48 cm.
Sitztiefen	22 bis 32 cm; 28 bis 38 cm.
Rückenhöhen	30 bis 40 cm.
Höhen Schiebegriffe.....	78 bis 98 cm.
Lenkräder	Ø100 mm pannensicher
Antriebsräder	Ø560 mm Luft, Druck 4,5 bar.
Max. Steigung/Gefälle	8° auf festem Untergrund.
Max. überwindbares Hindernis.....	4 cm.
Max. Nutzergewicht inkl. Zurüstung)....	75 Kg.
Gewicht.....	17 Kg.

ARMLEHEN

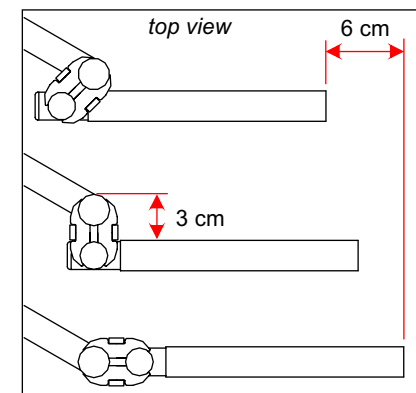
Achtung: Niemals den Rollstuhl an den Armlehnen anheben oder schieben! ⚠

Die Armauflagen sind in Höhe und Tiefe einstellbar.

Zur Höheneinstellung Lösen Sie die Schraube der Klemme, die Armauflage und Rücken verbindet, schieben Sie die Armauflage in die gewünschte Höhe und ziehen Sie die Schraube wieder gut fest. (s. Bild rechts).



Zur Anpassung der Länge(max. bis 6 cm) Lösen Sie die Schraube der Klemme, die die Armauflage mit dem Rückenrohr verbindet, und drehen Sie die Armlehne nach vorn bzw. hinten in die Gewünschte Position. Ziehen Sie die Schraube wieder gut fest. NB.Durch die Drehbewegung um 90° verbreitert sich der Abstand zwischen den Armlehnen um je 3 cm.

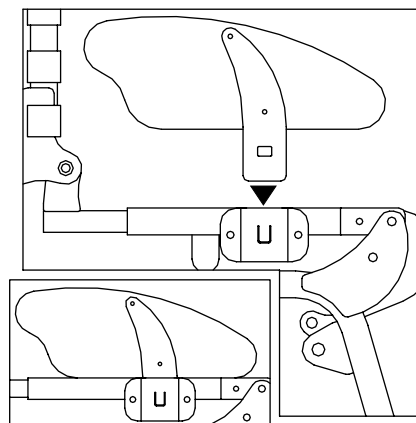


Durch vollständiges Lösen der Schraube an der Klammer, die die Armauflage mit dem Rückenrohr verbindet, können Sie die Armauflage auch abnehmen.

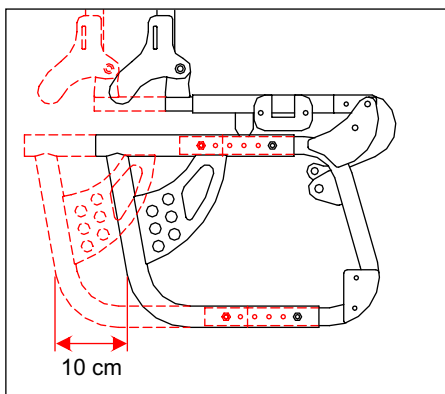
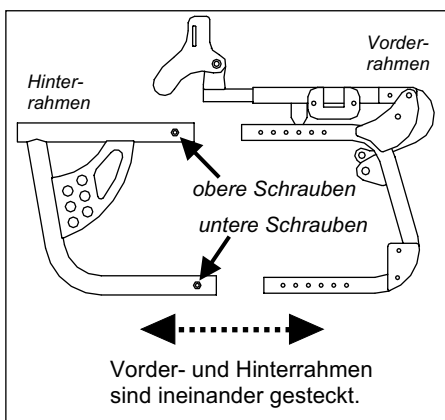
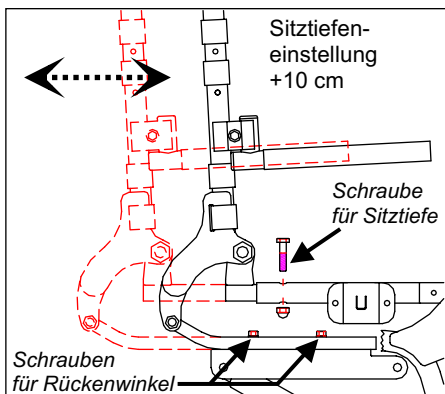
Der Kleiderschutz wird von oben in die Halterung gesteckt und kann leicht für den Patiententransfer oder den Transport des Rollstuhls herausgezogen werden (s. Bild rechts).

Er stützt und zentriert das Becken während des Aufstehvorgangs und dient damit auch der Sicherheit des Nutzers.

Deshalb muss der Kleiderschutz bei jedem Aufstehvorgang sicher am Rollstuhl montiert sein (Kontrolle vor jedem Aufstehvorgang)!! ⚠



Sitztiefeinstellung



Die Sitztiefe kann um + 10 cm verstellt werden. Um die Sitztiefe einzustellen, entfernen Sie zunächst die Schrauben für die Sitztiefe (s. Bild links) links und rechts. Um die Sitztiefe zu verlängern klappen Sie den Rücken nach vorn, um sie zu verkürzen nach hinten. Ist die gewünschte Sitztiefe erreicht. **Stellen Sie sicher, dass beide Seiten genau die gleiche Sitztiefe aufweisen, sonst kann der Rollstuhl schwer beschädigt werden!!**

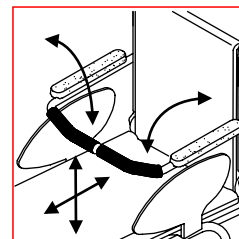


Schrauben Sie die Schrauben zur Sitztiefeinstellung wieder fest. Lösen Sie jetzt die Schrauben für den Rückenwinkel (s. Bild links). Richten Sie den Rücken so auf, dass der gewünschte Rückenwinkel erreicht wird. Schrauben Sie die Schrauben für den Rückenwinkel wieder gut fest. Mit der Verstellung der Sitztiefe verstellen Sie automatisch auch den Schwerpunkt des Rollstuhls. Daher ist es notwendig, um gefährliche Instabilität zu vermeiden, auch die Länge des Fahrradrahmens anzupassen Dies geschieht folgendermaßen:

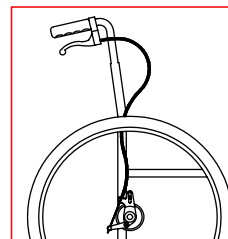
- Ziehen Sie die Antriebsräder ab und stellen Sie den Rahmen auf einen Arbeitstisch .
 - Entfernen Sie die 4 Schrauben (2 oben und 2 unten), die den hinteren mit dem vorderen Rahmen verbinden (s. Bild links).
 - Ziehen Sie den Vorderrahmen in die Position, die der Veränderung der Sitztiefe entspricht z.B. bei Verlängerung der Sitztiefe um 4 cm, sollte auch der Rahmen um 4 cm verlängert werden.
 - Kontrollieren Sie, dass beide Seiten exakt gleich sind z.B. sind rechts drei Bohrungen im Vorderrahmen sichtbar, müssen es links ebenfalls drei sein.
 - Schrauben Sie nun alle Schrauben gut fest, damit Vorder- und Hinterrahmen wieder stabil zusammengefügt sind.
- Wichtig:** Die Feststellbremsen müssen ebenfalls der neuen Position der Antriebsräder angepasst werden (s.S. 12) .

Zubehör (Auswahl)

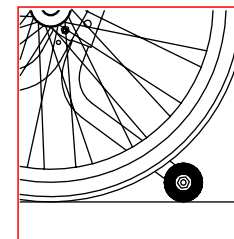
Für weiteres Zubehör siehe Produktkatalog.



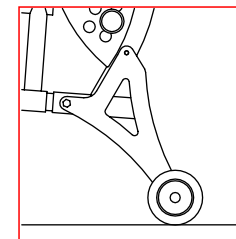
art. 13.00/S :
Armauflage mit Bügel



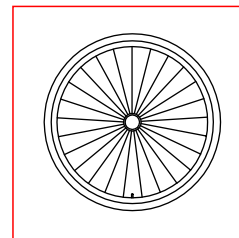
Art. 13.20
:Trommelbremse für den Begleiter.



Art. 13.47B :
Antikipprad abschwenkbar



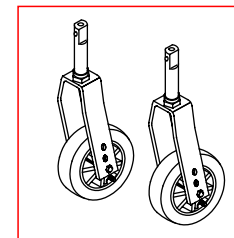
Art. 13.44B :
rTransiträder



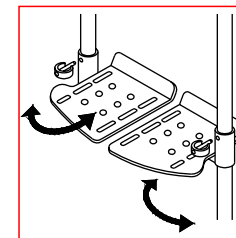
Art. 14.61/22-1 :
Pannensichere Bereifung für Antriebsräder



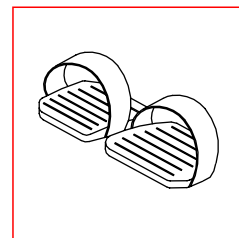
Art. 13.70C :
Speichenschutz mit Muster



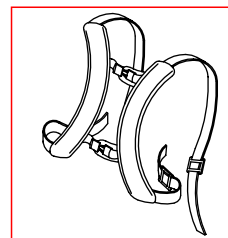
Art. 13.55E :
Vorderräder mit Steckachsen



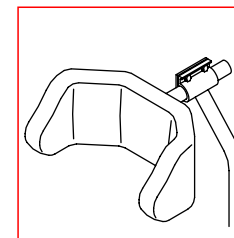
Art. 13.73HB :
Wegschwenkbare Fußplatten



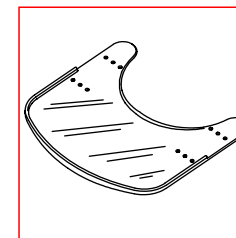
Art. 13.37 :
Bänder zu Fußfixierung



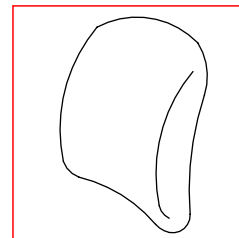
Art. 14.62 :
Hosenträgergurt



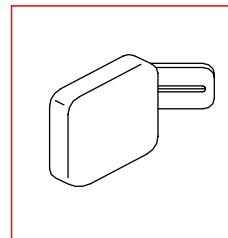
Art. 14.81E : Kopfstütze gepolstert, anformbar, höhen- und seitenverstellbar



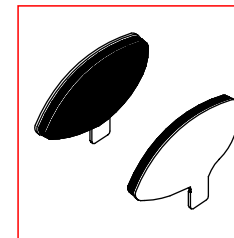
Art. 14.51U :
aufschiebbarer, transparenter Tisch mit Schnellverschlüssen



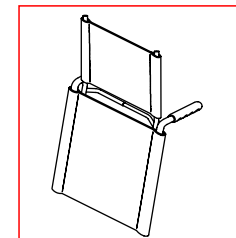
Art. 13.40 :
Rückenschale, gepolstert



Art. 13.48 :
Rumpfpelotte li. o. re.



Art. 14.23H :
gepolsterte Seitenteile

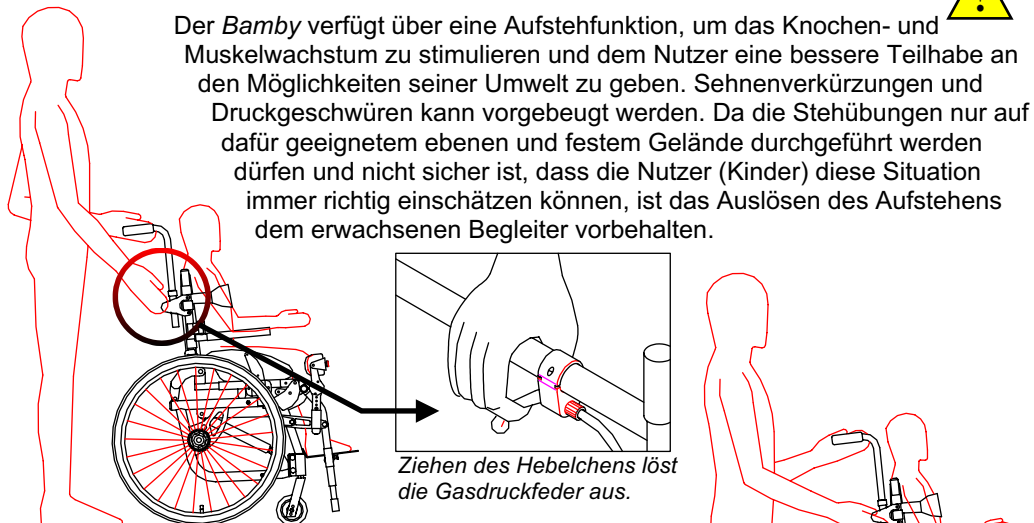


Art. 14.82 :
Rückenverlängerung

ACHTUNG: Vordem Aufstehen müssen Brustgurt und Kniefixierung angelegt und kontrolliert befestigt sein. Beide Antriebsräder müssen sicher gebremst sein! Der Boden sollte eben und ohne Gefälle sein! Vor jedem Aufstehen müssen die Antriebsräder mit der Feststellbremse blockiert sein (s.S. 4) !!

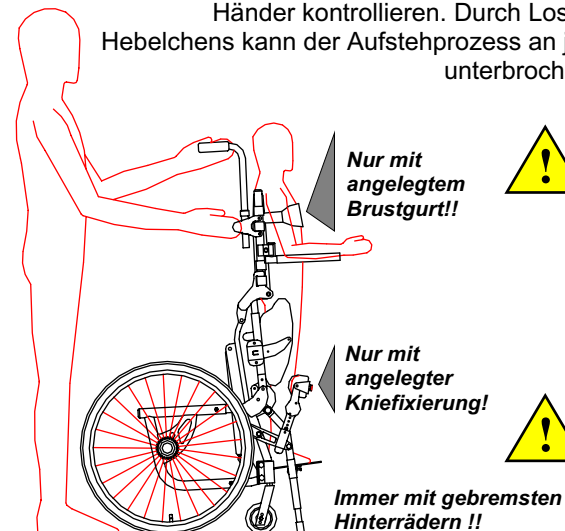


Der Bamby verfügt über eine Aufstehfunktion, um das Knochen- und Muskelwachstum zu stimulieren und dem Nutzer eine bessere Teilhabe an den Möglichkeiten seiner Umwelt zu geben. Sehnenverkürzungen und Druckgeschwüren kann vorgebeugt werden. Da die Stehübungen nur auf dafür geeignetem ebenen und festem Gelände durchgeführt werden dürfen und nicht sicher ist, dass die Nutzer (Kinder) diese Situation immer richtig einschätzen können, ist das Auslösen des Aufstehens dem erwachsenen Begleiter vorbehalten.



Ziehen des Hebelchens löst die Gasdruckfeder aus.

Zum Aufstehen fasst der Begleiter beide Schiebegriffe und zieht gleichzeitig das kleine Hebelchen zum Auslösen der Gasdruckfeder. Solange der Hebel gezogen bleibt, schiebt die Gasdruckfeder den Nutzer in die aufrechte Position bzw. wenn er sein Gewicht verlagert zurück in die sitzende Position. Auf jeden Fall sollte der Begleiter die Bewegung mit der Kraft seiner beiden Hände kontrollieren. Durch Loslassen des Hebelchens kann der Aufstehprozess an jeder Stelle unterbrochen werden.



Nur mit angelegtem Brustgurt!!



Nur mit angelegter Kniefixierung!

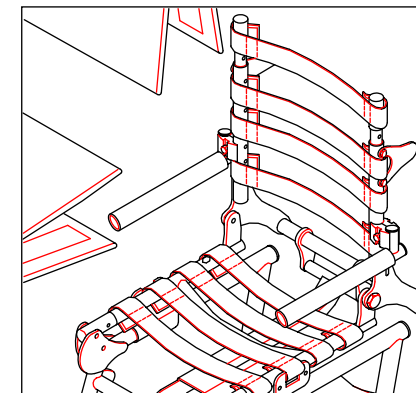


Immer mit gebremsten Hinterrädern !!

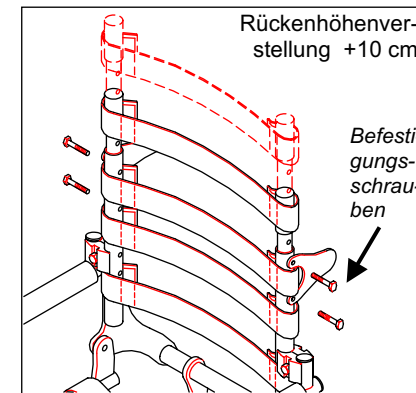
Während des Aufstehens.

Niemals die Stehfunktion auslösen, ohne den Nutzer mit dem Brustgurt zu sichern und die Knieplotten in der richtigen Einstellung fest zu montieren. Achten Sie unbedingt darauf, dass sich keine Gegenstände im Bereich des Rollstuhls befinden, die während des Aufstehens in Kontakt mit dem Nutzer oder dem Rollstuhl kommen können. Achten Sie darauf, dass keine anderen Personen während des Aufstehens direkt oder mit z.B. Extremitäten oder Ihrer Kleidung in Kontakt mit dem Rollstuhl oder dem Nutzer kommen können.

Der Bamby ist mit einem Anpassrücken und -sitz ausgestattet, der es ermöglicht mittels des unterschiedlichen Festziehens der Klettänder das Sitzprofil dem Nutzer anzupassen. Die gepolsterte Auflage wird ebenfalls mittels Klett befestigt, aber auch durch ein Rücken- bzw. Sitzkissen ersetzt werden.



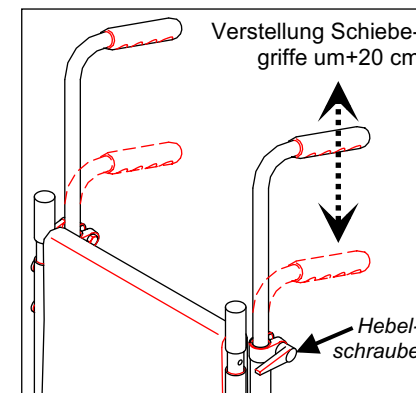
Die Rückenhöhe kann um + 10 cm variiert werden, indem Sie nach Entfernen der Polsterauflage die vier seitlichen Befestigungsschrauben (s. Bild rechts) lösen herausnehmen und den Rücken auf die Position ziehen, die gebraucht wird. Dann ziehen Sie die Schrauben wieder gut fest.



Rückenhöhenverstellung +10 cm

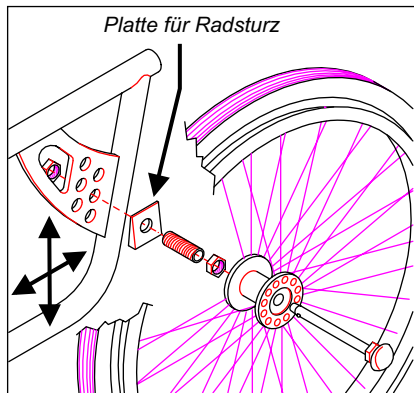
Befestigungsschrauben

Die Schiebegriffe sind in der Höhe verstellbar, indem Sie die Hebelschraube (s. Bild rechts) lösen, den Griff in die gewünschte Position ziehen oder schieben und dann die Hebelschraube wieder gut festziehen so dass sich der Schiebegriff nicht mehr bewegen oder verdrehen lässt. Auf diese Weise können Sie die Schiebegriffe auch ganz entfernen z.B. für den Transport des Rollstuhls im Auto.

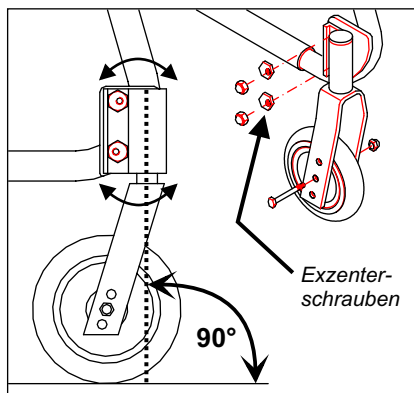


Verstellung Schiebegriffe um +20 cm

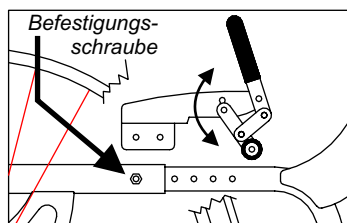
Hebelschraube



Zur genauen Einstellung der für den Nutzer richtigen Position der Antriebsräder ist der Rahmen des BAMBY hinten mit einer Radbuchsenplatte ausgestattet. Ziehen Sie zunächst die Antriebsräder ab und stellen Sie den Rahmen auf einen Arbeitstisch. Lösen Sie eine Mutter der Nabenhülse ganz und versetzen Sie sie in die gewünschte Position. Ziehen Sie die Mutter wieder gut fest. Die Veränderung der Positionen der Antriebsräder muss auf beiden Seiten in genau der gleichen Weise vorgenommen werden, so dass die Achsen die gleichen Abstände zum Boden und den Vorderrädern aufweisen.

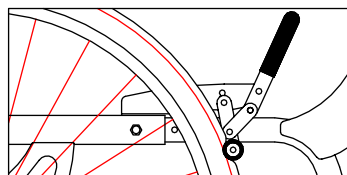


Wenn Sie die Position der Antriebsräder eingestellt haben, müssen Sie die Position der enkräder mindesten so nachstellen, dass sie mit einem Winkel von 90° laufen. Dies geschieht über die Sechskanmuttern an der Aufnahme der Gabel. Die Position des Vorderrades in der Gabel kann den Sitzwinkel beeinflussen. Wenn Sie hier Änderungen vornehmen müssen Sie nicht nur die 90° sicherstellen, sondern prüfen, dass am Ende alle Schrauben gut festgezogen sind.



Immer wenn Sie die Position der Antriebsräder ändern, müssen Sie die Position der Feststellbremsen so anpassen, dass eine sichere Bremswirkung gewährleistet ist.

Die Halterung der Bremse ist mit denselben Schrauben befestigt, die Hinter- und Vorderrahmen verbinden (s. S.10 und Bild links). Die Halterung der Bremse hat 2 Bohrungen und eine Ausbuchtung, die es erlauben, die Bremse sowohl horizontal als auch im Winkel so anzupassen, dass immer eine sichere bremsung möglich ist. Bei Luftreifen sollte der Abstand der Bremsbacke zum Reifen ca 1 cm. betragen. Prüfen Sie vor jeder Nutzung die Wirksamkeit der Bremsen.



Bei allen mit Steckachsen ausgerüsteten Faltfahrern sind die Antriebsräder ohne Werkzeug abnehm- bzw. aufsteckbar. Drücken Sie dafür den Knopf in der Radmitte. Achtung: Niemals durchführen, wenn jemand im Rollstuhl sitzt.

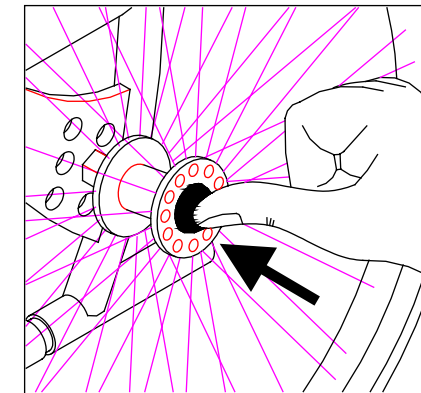


fig. 1

- Arretierknopf in der Radnabenmitte eindrücken und
- Antriebsrad abziehen oder aufstecken.

Achtung: Klemmgefahr!

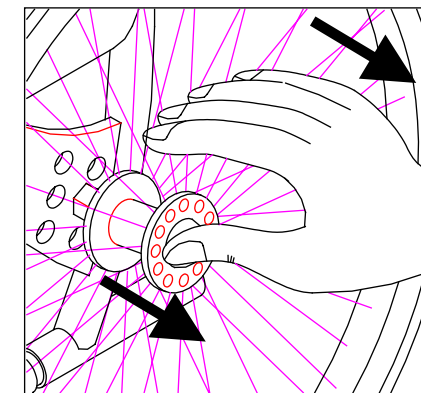


fig. 2

Nach dem Aufstecken des Antriebsrades muss der Arretierknopf einige Millimeter aus der Radmutter hervorstehen. Nur dann ist das Antriebsrad gesichert. Durch Ziehen bzw. Drücken überprüfen, ob die Steckachse sicher verriegelt ist. Bevor Sie sich in den Rollstuhl setzen, sollte geprüft sein, dass die Steckachsen sicher arretiert sind.

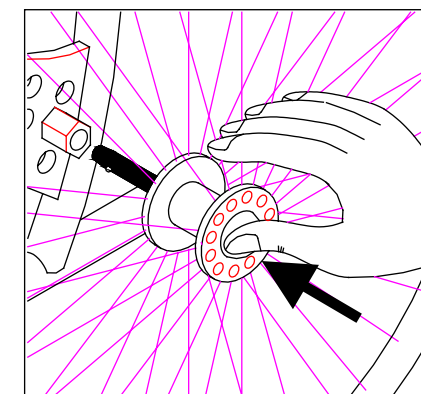


fig. 3