

WARTUNG

Die Rollatoren der MAXI-Serie sind für den mit wenigen einfachen Wartungs-Maßnahmen funktionstüchtig zu erhalten. Wir empfehlen, dass diese Maßnahmen regelmäßig mindestens einmal jährlich durchgeführt werden.

- Die beweglichen mechanischen Teile und Lager müssen gefettet werden.
- Alle Schraubverbindungen müssen kontrolliert und ggf. nachgezogen werden.
- Die Reinigung des Rahmens muss mit pH-neutralen Mitteln erfolgen. Die Bezüge und Polster müssen mit einem mineralischen Öl oder einem Reinigungsmittel speziell für Kunstleder gereinigt werden, damit sie nicht rissig werden.

Wenn der Nutzer diese Wartungen nicht ausführen kann, muss er sich an seinen Fachhändler wenden, von dem er das Hilfsmittel bezogen hat. Müssen Reparaturen an dem Hilfsmittel vorgenommen werden, ist immer der Fachhändler einzuschalten.

ENTSORGUNG UND WIEDERVERWERTUNG

Die Entsorgung des Hilfsmittels, seiner Teile und der Verpackung muss gemäß den geltenden gesetzlichen Regelungen erfolgen. Dies gilt insbesondere für die Bestimmungen zur Wiederverwertung und Entsorgung von Verpackungen, Metall, Kunststoffen etc. Informationen hierzu erhalten Sie von Ihrer Gemeinde. **Achtung !! Niemals dürfen diese Bestandteile in der Umwelt entsorgt werden!**



EU - Konformitätserklärung (CE)

EU - Konformitätserklärung (CE) (Richtlinie 2007/47/CE)



Alle Artikel, auf welche diese Anleitung Bezug nimmt, entsprechen der Richtlinie 2007/47/CE.

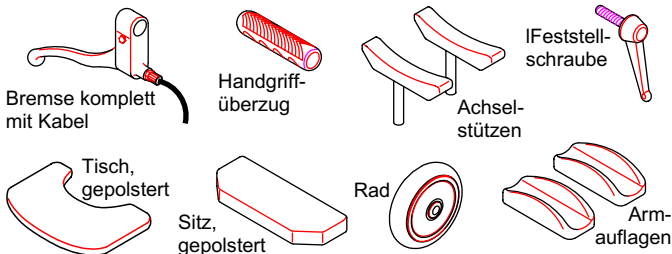
Die Konformität mit Richtlinie wurde dadurch erfüllt, daß ihre Herstellung den Spezifikationen und Testmethoden erfolgt auf der Basis des harmonisierten Standards von:

UNI EN 1985 EN ISO 11199-2

Il responsabile della conformità

Ersatzteile (Auswahl)

Es müssen immer Seriennummer und Sitzbreite angegeben werden!



GARANTIE

Garantiebedingungen:

Ab Kaufdatum bei Vassilli GmbH gewähren wir auf den Rahmen des Akkuakalda 24 Monate Garantie. Auf alle beweglichen Teile gewähren wir von dem Kaufdatum ab eine Garantie von 6 Monaten. Alle Garantieansprüche sind über den Fachhändler geltend zu machen.

ES WIRD KEINE GARANTIEVERPFLICHTUNG UND KEINE HAFTUNG FÜR EVENTUELLE SCHÄDEN AN SACHEN ODER PERSONEN ÜBERNOMMEN BEI

- NICHT ORDNUNGSMÄSSIGEM GEBRAUCH
- TECHNISCHEN ÄNDERUNGEN OHNE AUSDRÜCKLICHE ZUSTIMMUNG SEITENS VASSILLI GmbH
- EINBAU VON NICHT ORIGINAL VON VASSILLI GmbH HERGESTELLTEN ODER AUTHORIZIERTEN TEILEN
- FAHRLÄSSIGEM UMGANG
- MUTWILLIGER BESCHÄDIGUNG.

Für die vollständigen Garantiebedingungen lesen Sie bitte die aktuelle Ausgabe unserer Allgemeinen Geschäfts- und Lieferbedingungen.

ACHTUNG: DIESES HANDBUCH MUSS BEI DEM HILFSMITTEL VERWAHRT WERDEN!

Bitte Sie Ihren Fachhändler hier die Angabe einzutragen, die für eine Bearbeitung von Ersatzteilaufträgen, von Fehlermeldungen und Beschwerden unerlässlich sind. Dann haben Sie sie immer zur Hand:

Stempel Fachhändler

Kaufdatum:

Einsatzdatum:

PRODUKTINFORMATIONEN

ARTIKEL

LOT / JAHR

SERIENNUMMER

VASSILLI Deutschland GmbH Oeynhausener Str. 48-54, 32584 - Löhne
Tel 0049(0)5732.98350 - Fax 0049(0)5732.983515
E-mail: info@vassilli-deutschland.de www.vassilli.com

Rev. 01-2012 TEDESCO

VASSILLI

Rollator MAXI

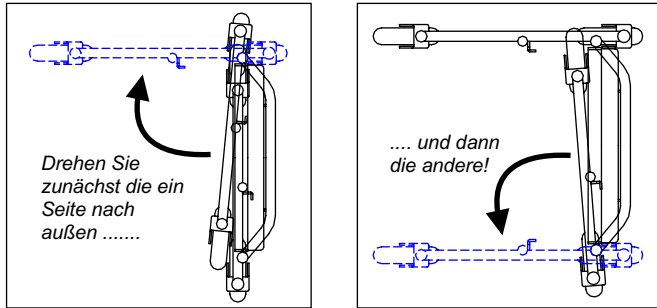


Rollator MAXI Art. 11.42XXL

Der Rollator MAXI ist eine verstärkte, faltbare Stahlkonstruktion auf 4 pannensicheren Rädern, deren vorderes Paar lenkbar und dessen hinteres Paar geradeaus gerichtet und mit Feststellhandbremsen ausgestattet ist. Die Schiebegriffe auf doppelten Rohren sind höhenverstellbar für Nutzergrößen von 160 bis 200 cm. Der gepolsterte Sitz ist klappbar, um den Rahmen zu falten und mit einem Rückengurt zur Unterstützung beim Sitzen ausgestattet. Sitzbreiten 55, 60, 65, 70 und 75 cm. Tragekraft max. 300 kg.

NUTZERHANDBUCH

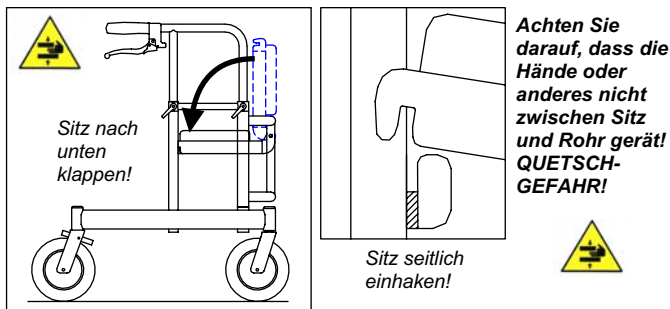
Für die Inbetriebnahme des Rollstors sind - außer bei Sitzbreite 55 - keine Werkzeuge notwendig. Öffnen Sie den Karton oben und nehmen Sie den Rollator vorsichtig heraus, damit keine evtl. mitgelieferten Zubehörteile durch Herausfallen geschädigt werden.



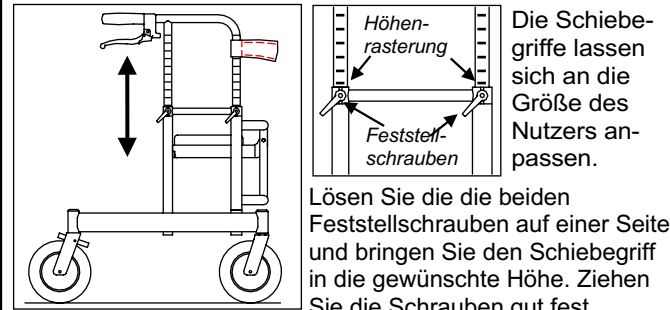
Der Rahmen des Rollators ist faltbar, um beim Abstellen, Lagern und Transportieren Platz zu sparen. Wenn Sie den gefalteten Rollator vor sich stellen, müssen Sie nur mit den Händen beide Seiten um 90° nach außen drehen und den Sitz herunterklappen.



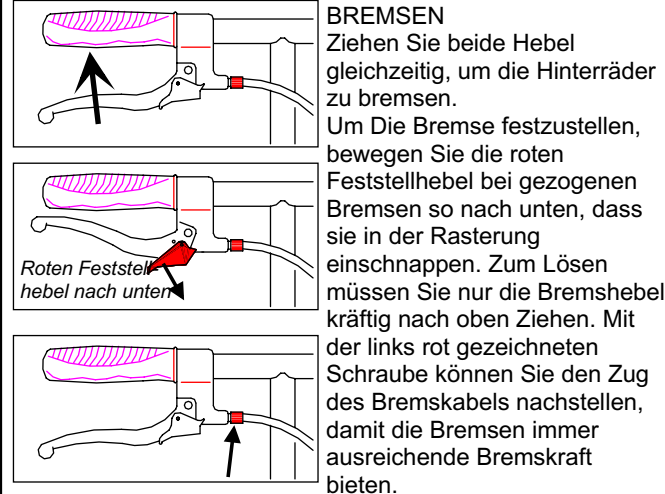
N.B. Mit montierten Rädern ist das faltmaß größer.



KLappen Sie den Sitz nach unten bis Sie dass Einschnappen in den seitlichen Haken wahrnehmen. ZUR Kontrolle drücken Sie den Sitz nochmals nach unten und probieren Sie, ob sich die Seitenteile weiter nach außen drehen lassen. Ist alles fest, ist der Sitz eingerastet.



Lösen Sie jetzt die Schrauben auf der anderen Seite. Bringen Sie diese mit Hilfe der Rasterung auf die selbe Höhe. Schrauben wieder gut festziehen..

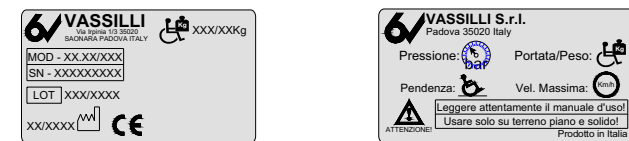


Prüfen Sie regelmäßig, ob die Bremskabel noch ausreichend Zug haben, um effektiv zu bremsen. !

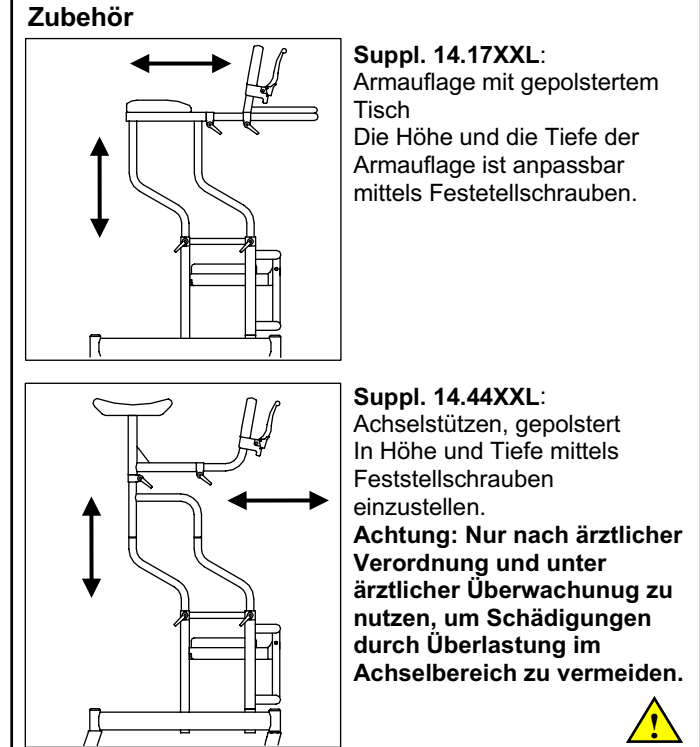
TECHNISCHE DATEN ART. 11.42XXL

- Innere Breiten: 55, 60, 65, 70, 75 cm.
- Gesamtbreiten: 70, 75, 80, 85, 90 cm.
- Höhe der Schiebegriffe: von 70 bis 102 cm.
- Max. Länge: 81 cm. - Sitzhöhe: 56 cm.
- Gewicht: 21 - 22 Kg. - Max. Tragekraft: 300 Kg.

TYPENSCHILDER



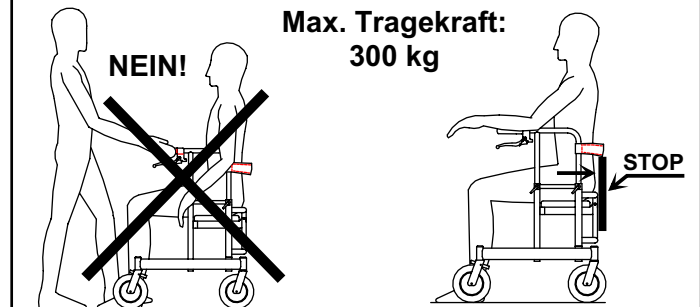
Die Typenschilder enthalten folgende Daten Ihres Hilfsmittels: Losnummer mit Produktionsjahr (LOT), Seriennummer (SN), Artikelnummer (MOD), die maximale Tragekraft (Portata/Peso) und das Innenmaß.



Einige Sicherheitshinweise!

Vor der ersten Nutzung des Hilfsmittels muss diese Gebrauchsanweisung gelesen werden. Ferner muss der Nutzer von Fachpersonal eingewiesen werden und seinen Arzt konsultieren, ob und wie das Hilfsmittel genutzt werden soll.

Anderer Gebrauch als als Rollator ist verboten! !



ACHTUNG: Nicht Personen im Rollator sitzend schieben!

ACHTUNG: Überwinden Sie keine Hindernisse im Sitzen! Nutzen Sie immer den Rückegurt!

Der Rollator soll nur auf ebenem festen Untergrund benutzt werden. Vermeiden Sie Strecken mit starkem Gefälle und umfahren Sie Hindernisse !! !