

Vassilli Quadriga 18.80

Hilfsmittelnr.: 18.99.06.xxxx

Bestellung

Angebot

empfohlener VK: 13.990,-€

Kommission: _____

Ansprechpartner: _____

Kunde:
Name: _____
Straße: _____
Ort: _____



Lieferadresse:
Name: _____
Straße: _____
Ort: _____

BASISAUSFÜHRUNG

- Elektrorollstuhl mit Vierradantrieb, 4 Motoren à 250 Watt
 - Mit elektrischem Sitzlift und Beleuchtungsanlage
- 40Ah Lithium Polymer Batterien, Batterieladegerät
 - 20% Steigfähigkeit
- Reichweite circa 35km, Belastbarkeit 120kg

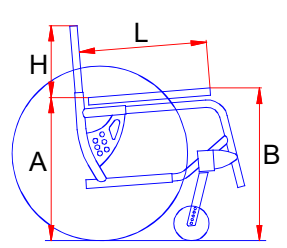
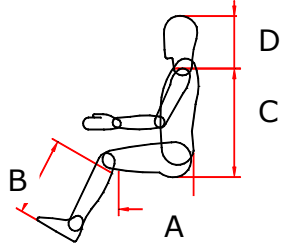
		Sitzbreite	Sitztiefe	Sitzhöhe	Rückenhöhe
<input type="checkbox"/>	Rahmen 1	36-42cm	36-42cm	46-56cm	32-42cm
<input type="checkbox"/>	Rahmen 2	42-48cm	40-52cm	43-55cm	32-42cm
<input type="checkbox"/>	Rahmen 3	46-52cm	40-52cm	43-55cm	32-42cm

Bedienpult rechts montiert

Bedienpult links montiert

Rahmenfarben

<input type="checkbox"/>	VR000202BL	perlnachtblau	<input type="checkbox"/>	VR000400A	orange metallic	<input type="checkbox"/>	VR000100N	schwarz metallic
<input type="checkbox"/>	VR000301R	perl Rubinrot	<input type="checkbox"/>	VR000204BL	blau metallic	<input type="checkbox"/>	VR000502G	limone
<input type="checkbox"/>	VR000700GR	silber	<input type="checkbox"/>	VR000101N	schwarz matt	<input type="checkbox"/>	VR000504G	gelb
<input type="checkbox"/>	VR000701GR	hellgrau	<input type="checkbox"/>	VR000702GR	antrazith	<input type="checkbox"/>	VR000900B	weiß

Patientenmaße			Rollstuhlmaße		
bitte immer angeben					
					
Sitzbreite:		cm			
Größe:		cm			
A Sitztiefe:		cm	H = Rückenhöhe:		cm
B Unterschenkelänge:		cm	A = Sitzhöhe hinten:		cm
C Rückenhöhe:		cm	B = Sitzhöhe vorne:		cm
D Kopfhöhe:		cm	max. Gesamtbreite:		cm
Gewicht:		kg			

Alle angegebenen Preise verstehen sich zuzüglich der gesetzlich gültigen Mehrwertsteuer!

1. Sitz- und Rückeneinheit			
	Anpassrücken höheneinstellbar		•
	Sitzbespannung anpassbar		•
21.76N	Kopfstütze geformt, PU	265,-€	<input type="checkbox"/>
14.81A	Kopfstütze mit seitlich verstellbaren Pelotten	386,-€	<input type="checkbox"/>
13.48A	Pelotten seitlich abklappbar	339,-€	<input type="checkbox"/>
FNDTUB413	Kopfstützenstange gekröpft	0,-€	<input type="checkbox"/>
13.15SC	Rücken fest gepolstert	414,-€	<input type="checkbox"/>
20-K610	Königsitz elektrische Rückenverstellung, Kopfstütze (el. Rückenverstellung notwendig)	2.698,-€	<input type="checkbox"/>
65-K210-VA	Königsitz elektrische Rückenverstellung, Kopfstütze, Armlehnen (el. Rückenverstellung notwendig)	2.898,-€	<input type="checkbox"/>
21.06P	Rücken "Busto" ergonomisch geformt, feste Rückenplatte mit Seitenpelotten (bis RH 50 cm)	749,-€	<input type="checkbox"/>
21.06/10BG	Rücken "Busto" ergonomisch geformt, verstellbare Rückenplatte + 10 cm mit Seitenpelotten	769,-€	<input type="checkbox"/>
21.06/20BG	Rücken "Busto" ergonomisch geformt, verstellbare Rückenplatte + 20 cm mit Seitenpelotten	789,-€	<input type="checkbox"/>
21.06F	Rückenplatte Aluminium geformt	268,-€	<input type="checkbox"/>
15.68J	Rückenkissen ergonomisch geformt *Josi-Visco-Kontur*	303,-€	<input type="checkbox"/>
13.15SD	Sitz fest gepolstert	414,-€	<input type="checkbox"/>
13.74H	Sitzbreite 55cm	882,-€	<input type="checkbox"/>
21.18F	Sitzplatte Aluminium geformt	268,-€	<input type="checkbox"/>
21.18FP	Sitzplatte Aluminium gerade	268,-€	<input type="checkbox"/>
15.67J	Sitzkissen ergonomisch geformt *Josi-Visco-Kontur*	279,-€	<input type="checkbox"/>
2. Bein- und Fußstützen			
	Beinstütze zentral mit Fußbrett rückklapp-,höhen- und winkeleinstellbar		•
n/cod	Fußbrett zentral +6cm, hochklappbar	245,-€	<input type="checkbox"/>
13.37	Fußschlaufen	78,-€	<input type="checkbox"/>
13.37R	Fersenbänder	78,-€	<input type="checkbox"/>
3. Armlehnen und Seitenteile			
	Armlehnen höheneinstell- und abnehmbar		•
14.05A	Armlehnen mitlaufend	585,-€	<input type="checkbox"/>
14.23H	Seiteneinsatz gepolstert cm	193,-€	<input type="checkbox"/>
4. Räder			
13.79/4C	13" Antriebsräder luftbereift, Bereifung schwarz Country Cross		•
5. Elektrische Optionen			
	Sitzlift elektrisch verstellbar		•
14.94-90	Ladestandsanzeiger		•
13.68-0	Beleuchtungsanlage		•
14.92S	Rücken elektrisch verstellbar (incl. Kopfstütze, Kippschutz notwendig)	1.325,-€	<input type="checkbox"/>
13.22N	Sitzkantelung elektrisch verstellbar bis 25° (Kippschutz und Kopfstütze notwendig)	1.255,-€	<input type="checkbox"/>
14.73HE	Beinstütze zentral, elektrisch höheneinstellbar + Fußbrett hochklappbar	1.466,-€	<input type="checkbox"/>
13.31HE	Beinstützenrahmen elektrisch, unabhängig vom Rücken vom Rücken verstellbar	1.679,-€	<input type="checkbox"/>
13.22SA	Katapultsitz	937,-€	<input type="checkbox"/>

7.	Zubehör		
14.89S	Transportbügel		•
13.26C	Fahrpulthalter beidseitig abschwenkbar	263,-€	<input type="checkbox"/>
13.26N	Fahrpulthalter einseitig abschwenkbar	263,-€	<input type="checkbox"/>
14.89D45	Freigabe für Personentransport nach Iso 7176-19	280,-€	<input type="checkbox"/>
14.51RP	Therapietisch abschwenkbar 10 mm	343,-€	<input type="checkbox"/>
13.05	Stockhalter	32,-€	<input type="checkbox"/>
14.66	Brustgurt mit Schnappverschluß	120,-€	<input type="checkbox"/>
14.66PL	Beckengurt	120,-€	<input type="checkbox"/>
14.62	H-Gurt	280,-€	<input type="checkbox"/>
13.03	Rückspiegel	60,-€	<input type="checkbox"/>
14.45Z	Rückentasche (Rucksack)	152,-€	<input type="checkbox"/>
13.41	Antikippräder	112,-€	<input type="checkbox"/>
100	Hilfsmittelanpassung durch Vassilli	350,-€	<input type="checkbox"/>
101	Hilfsmittellieferung und Einweisung durch Vassilli	350,-€	<input type="checkbox"/>
102	Überprüfung Wiedereinsatz durch Vassilli	350,-€	<input type="checkbox"/>

Anmerkungen:

Die Steuerungsoptionen entnehmen Sie bitte dem Sonderblatt!!!

• = Basisausführung

Alle angegebenen Preise verstehen sich zuzüglich der gesetzlich gültigen Mehrwertsteuer! Es gelten die allgemeinen Geschäftsbedingungen der Vassilli Deutschland GmbH!