

RECHNUNGSANSCHRIFT/KUNDENNUMMER	BESTELLDATUM:
LIEFERANSCHRIFT	LIEFERTERMIN:
	KOMMISSION/ EMPFÄNGER:



Testato **DEKRA Stoccarda**
 e iscritto nella LISTA TEDESCA degli AUSILI
 TECNICI - HMV

Gekennzeichnet **CE**
FDA Zertifiziert USA

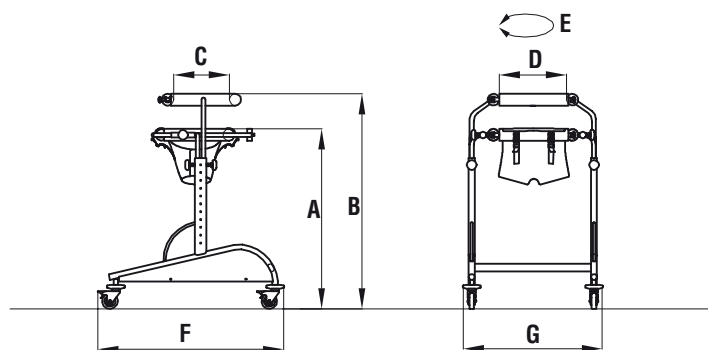
FUNKTIONEN

- Lackierte und verchromte Gestell mit ungiftigen Epoxidharzen
- Gepolsterte Beckenhalterung, höhen-, vorwärts und rückwärts verstellbar
- Gepolsterte Thoraxhalterung, höhenverstellbar und abnehmbar;
- Sitzhose aus Stoff, zwei Lagen, höhenverstellbar mit Gurten und Schnallen, Umfang verstellbar mit Klettverschluss
- Untergestell mit schwenkbaren Rollen von 80 mm Durchmesser, allesamt mit Bremsfeststeller
- PVC- Möbelschutzpuffer;

GRÖSSE

- | | |
|--------------------------------------------|--------------------------|
| <input type="checkbox"/> DYNAMICO-1 | Gelb Gestell |
| <input type="checkbox"/> DYNAMICO-2 | Gelb Gestell |
| <input type="checkbox"/> DYNAMICO-3 | Gelb Gestell |
| <input type="checkbox"/> DYNAMICO-4 | Anthrazit Gestell |
| <input type="checkbox"/> DYNAMICO-5 | Anthrazit Gestell |

Achtung!
 Lesen Sie sorgfältig die Gebrauch und
 Wartung Anweisungen



Größe	Max Belastung	A	B	C	D	E	F	G	Gewicht	Zusatzgewichte	max. Ausmaß beim Drehen
1	Kg. 55	cm 44-60	cm 52-70	cm 18	cm 25	cm 65	cm 79	cm 66	Kg. 12	-----	cm 100
2	Kg. 70	cm 66-82	cm 77-95	cm 21	cm 28	cm 75	cm 84	cm 66	Kg. 14,6	Kg. 5	cm 104
3	Kg. 85	cm 77-102	cm 89-116	cm 25	cm 30	cm 85	cm 88	cm 66	Kg. 15,6	Kg. 6,2	cm 107
4	Kg. 100	cm 85-112	cm 92-126	cm 30	cm 35	cm 110	cm 95	cm 71	Kg. 17	Kg. 7,4	cm 117
5	Kg. 115	cm 98-120	cm 108-138	cm 32	cm 41	cm 120	cm 106	cm 77	Kg. 19,7	Kg. 8,7	cm 127

ZUBEHÖR

<input type="checkbox"/> 809 Unterarmauflage Alternative zum Haltebügel 813 und Therapietisch 824. 	<input type="checkbox"/> 943 Armgurte für Unterarmauflage 809 	<input type="checkbox"/> 813 Haltebügel. In Alternative zu den Unterarmauflage 809 und Therapietisch 824. 	<input type="checkbox"/> 824 Therapietisch transparent. Alternative zum Haltebügel 813 den Unterarmauflage 809. 	<input type="checkbox"/> 815 Sattel (mis. 2,3,4) Größe 2,3,4)
<input type="checkbox"/> 810 Zusatzgewichte Für den Innenbereich und Aussenbereich (Größe 2, 3, 4 und 5) 	<input type="checkbox"/> 814 Abduktionsplatte. 	<input type="checkbox"/> 811 Einstellbare Bremsen für Vorderräder. 	<input type="checkbox"/> 812 Richtungsstabilisatoren für Hinterräder. 	

Notes: _____

