

RECHNUNGSANSCHRIFT/KUNDENNUMMER	BESTELLDATUM:
LIEFERANSCHRIFT	LIEFERTERMIN:
	KOMMISSION/ EMPFAENGER:



**KOSTENVORANSCHLAG**       **BESTELLUNG**

**FUNKTIONEN**

- Lackierte und verchromte Gestell mit ungiftigen Epoxidharzen.
- Gepolsterte Beckenhalterung, höhen-, vorwärts und rückwärts verstellbar;
- Gepolsterte Thoraxhalterung, höhenverstellbar und abnehmbar.
- Sitzhose aus Stoff, zwei Lagen, höhenverstellbar mit Gurten und Schnallen, Umfang verstellbar mit Klettverschluss.
- Untergestell mit schwenkbaren Vollgummi Rollen, Vorderräder 17 cm. Durchmesser, starre Hinterräder 30 cm
- Durchmesser, allesamt mit Bremsfeststeller.
- PVC-Möbelschutzpuffer.

Testato **DEKRA Stoccarda**  
e iscritto nella **LISTA TEDESCA** degli **AUSILI**  
**TECNICI - HMV**

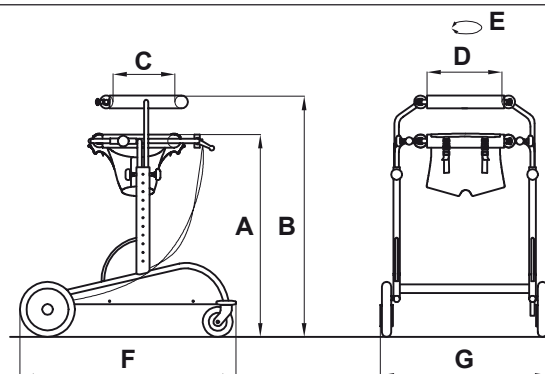
Gekennzeichnet **CE**  
**FDA Zertifiziert USA**

**GRÖSSE**

- |                                            |                          |
|--------------------------------------------|--------------------------|
| <input type="checkbox"/> <b>DYNAMICO-2</b> | <b>Gelb Gestell</b>      |
| <input type="checkbox"/> <b>DYNAMICO-3</b> | <b>Gelb Gestell</b>      |
| <input type="checkbox"/> <b>DYNAMICO-4</b> | <b>Anthrazit Gestell</b> |
| <input type="checkbox"/> <b>DYNAMICO-5</b> | <b>Anthrazit Gestell</b> |

**Achtung!**  
Lesen Sie sorgfältig die Gebrauch und  
Wartung Anweisungen

Polsterfarbe: **Schwarz**



Größe	Max Belastung	A	B	C	D	E	F	G	Gewicht	Zusatzgewichte	max. Ausmaß beim Drehen
2	<b>Kg. 70</b>	cm 74-90	cm 85-103	cm 21	cm 28	cm 75	cm 90	cm 74	Kg. 17,9	Kg. 5	cm 110
3	<b>Kg. 85</b>	cm 85-110	cm 97-124	cm 25	cm 30	cm 85	cm 94	cm 74	Kg. 19,3	Kg. 6,2	cm 116
4	<b>Kg. 100</b>	cm 93-120	cm 100-134	cm 30	cm 35	cm 110	cm 101	cm 78	Kg. 20,4	Kg. 7,4	cm 122
5	<b>Kg. 115</b>	cm 106-128	cm 116-141	cm 32	cm 41	cm 120	cm 111	cm 82	Kg. 22,7	Kg. 8,7	cm 135

**ZUBEHÖR**

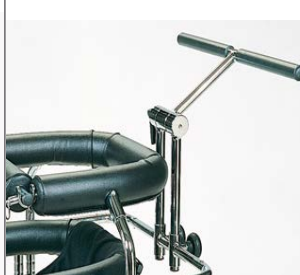
**809 Unterarmauflage**  
Alternative zum Haltebügel 813  
und Therapietisch 824.



**943 Armgurte** Für  
Unterarmauflagen 809



**813 Haltebügel.** In  
Alternative zu den Unterarmauflage  
809 und Therapietisch 824



**810 Zusatzgewichte** Für  
den Innenbereich und Aussenbereich  
(Größe 2, 3, 4 und 5)



Notes:

