

HILO M

Hilfsmittelnr.: 18.99.03.1010

Bestellung **Angebot**

empfohlener VK: 6.549,-€

Kommission: _____

Ansprechpartner: _____

Kunde:
Name: _____
Straße: _____
Ort: _____



Lieferadresse:
Name: _____
Straße: _____
Ort: _____

BASISAUSFÜHRUNG

- Aufstehrollstuhl manuell fahrbar mit elektrischer Stehfunktion
 - 2 Ah Batterien, Batterieladegerät
- Rücken mit biomechanischem Ausgleich zur Vermeidung des Schiebeeffektes beim Aufstehen
 - Belastbarkeit 120 kg
- **Version bis 160 kg Belastbarkeit auf Anfrage**

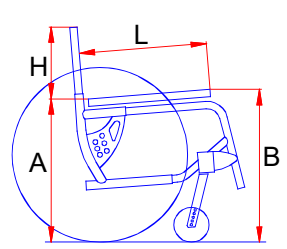
	Sitzbreite	Sitztiefe	Sitzhöhe	Rückenhöhe	Antriebsräder	Lenkräder
<input type="checkbox"/> Rahmen 1	36-42cm	38-44cm	48cm	30-40cm	22" luft	6" pannensicher
<input type="checkbox"/> Rahmen 2	42-48cm	40-52cm	50cm	40-55cm	24" luft	8" pannensicher
<input type="checkbox"/> Rahmen 3	46-52cm	40-52cm	50cm	40-55cm	24" luft	8" pannensicher

Handschalter rechts

Handschalter links

Rahmenfarben

<input type="checkbox"/> VR000202BL	perlnachtblau	<input type="checkbox"/> VR000400A	orange metallic	<input type="checkbox"/> VR000100N	schwarz metallic
<input type="checkbox"/> VR000301R	perlrubinrot	<input type="checkbox"/> VR000209BL	blau metallic	<input type="checkbox"/> VR000502G	limone
<input type="checkbox"/> VR000700GR	silber	<input type="checkbox"/> VR000101N	schwarz matt	<input type="checkbox"/> VR000504G	gelb
<input type="checkbox"/> VR000701GR	hellgrau	<input type="checkbox"/> VR000702GR	antrazith	<input type="checkbox"/> VR000900B	weiß

Patientenmaße			Rollstuhlmaße		
bitte immer angeben					
Sitzbreite:		cm			
Größe:		cm			
A Sitztiefe:		cm			
B Unterschenkellänge:		cm	H = Rückenhöhe:		cm
C Rückenhöhe:		cm	A = Sitzhöhe hinten:		cm
D Kopfhöhe:		cm	B = Sitzhöhe vorne:		cm
Gewicht:		kg	max. Gesamtbreite:		cm

Alle angegebenen Preise verstehen sich zuzüglich der gesetzlich gültigen Mehrwertsteuer!

1. Sitz- und Rückeneinheit			
	Sitz- und Rückenbespannung anpassbar		•
21.76N	Kopfstütze geformt, PU	265,-€	<input type="checkbox"/>
14.81A	Kopfstütze mit seitlich verstellbaren Pelotten	386,-€	<input type="checkbox"/>
14.83D	Kopfstütze "Dynamico"	629,-€	<input type="checkbox"/>
FNDTUB413	Kopfstützenstange gekröpft	0,-€	<input type="checkbox"/>
13.48A	Pelotten seitlich abklappbar	339,-€	<input type="checkbox"/>
13.15SC	Rücken fest gepolstert	414,-€	<input type="checkbox"/>
14.33DH	Rücken "Dynamico" (nicht mit 14.89D35)	989,-€	<input type="checkbox"/>
21.06P	Rücken "Busto" ergonomisch geformt, feste Rückenplatte mit Seitenpelotten (bis RH 50 cm)	749,-€	<input type="checkbox"/>
21.06/10BG	Rücken "Busto" ergonomisch geformt, verstellbare Rückenplatte + 10 cm mit Seitenpelotten	769,-€	<input type="checkbox"/>
21.06/20BG	Rücken "Busto" ergonomisch geformt, verstellbare Rückenplatte + 20 cm mit Seitenpelotten	789,-€	<input type="checkbox"/>
21.06PS	Gleitrückensystem (incl. Rückenplatte)	799,-€	<input type="checkbox"/>
21.06F	Rückenplatte Aluminium geformt	268,-€	<input type="checkbox"/>
15.68J	Rückenkissen ergonomisch geformt *Josi-Visco-Kontur*	303,-€	<input type="checkbox"/>
13.22G	Sitzkantelung per Gasdruckfeder	892,-€	<input type="checkbox"/>
14.92G	Rückenverstellung per Gasdruckfeder	861,-€	<input type="checkbox"/>
13.74H	Sitzbreite 55cm	882,-€	<input type="checkbox"/>
13.03S/5	Sitzhöhe +5cm	398,-€	<input type="checkbox"/>
13.15SD	Sitz fest gepolstert	414,-€	<input type="checkbox"/>
14.32C	Gleitsitz (incl. Sitzplatte)	735,-€	<input type="checkbox"/>
21.18F	Sitzplatte Aluminium geformt	268,-€	<input type="checkbox"/>
21.18FP	Sitzplatte Aluminium gerade	268,-€	<input type="checkbox"/>
15.67J	Sitzkissen ergonomisch geformt *Josi-Visco-Kontur*	279,-€	<input type="checkbox"/>
13.15SB	Sitzkissen ergonomisch geformt 7cm	279,-€	<input type="checkbox"/>
22.56E	Sitzkissen 5cm Kunstlederbezug	115,-€	<input type="checkbox"/>
13.50	Lordosekissen	125,-€	<input type="checkbox"/>
14.01ME	Schiebegriffe höheneinstellbar	171,-€	<input type="checkbox"/>
2. Bein- und Fußstützen			
	Kniefixierung abschwenk- und verstellbar		•
	Fußplatten geteilt, Kunststoff		•
14.41HR	Kniefixierung geteilt, abschwenkbar- und tiefenverstellbar	245,-€	<input type="checkbox"/>
14.73H	Fußplatten Alu hochklapp- und winkeleinstellbar	140,-€	<input type="checkbox"/>
14.73H+6	Fußplatten Alu, hochklapp- und winkeleinstellbar + 6 cm	245,-€	<input type="checkbox"/>
14.73HB	Fußplatten Alu nach außen abschwenkbar	165,-€	<input type="checkbox"/>
14.73HB+6	Fußplatten Alu nach außen abschwenkbar + 6 cm	295,-€	<input type="checkbox"/>
14.74SIGM-NA	Beinstützen geteilt, winkelverstell- und abnehmbar per Gasdruck	1.310,-€	<input type="checkbox"/>
14.73HLM	Beinstützen geteilt, abschwenkbar	352,-€	<input type="checkbox"/>
14.71DM	Beinstützen winkelverstellbar "Dynamico" Beugespastik	884,-€	<input type="checkbox"/>
14.71DMT	Beinstützen winkelverstellbar "Dynamico" Streckspastik	884,-€	<input type="checkbox"/>
14.76H	Fußauflage einteilig, Aluminium	210,-€	<input type="checkbox"/>
13.67	Kniepolster für Beinstützen winkelverstellbar (nicht kompatibel mit 14.73HLM)	158,-€	<input type="checkbox"/>
13.67T	Beinpolster für Beinstütze winkelverstellbar	204,-€	<input type="checkbox"/>
13.37	Fußschlaufen	78,-€	<input type="checkbox"/>
13.37R	Fersenbänder	78,-€	<input type="checkbox"/>
3. Bremsen			
	Feststellbremsen		•
15.92P	Bremshebelverlängerung	47,-€	<input type="checkbox"/>
13.20	Trommelbremse für Begleitperson	289,-€	<input type="checkbox"/>

4. Armlehnen und Seitenteile			
	Armlehnen abklappbar		•
14.78SP	Armlehnen für Gleitrücken	175,-€	<input type="checkbox"/>
14.78SC	Armlehnen mit Sicherheitsbügel für Gleitrücken 90°	399,-€	<input type="checkbox"/>
14.78SC45	Armlehnen mit Sicherheitsbügel für Gleitrücken 45°	399,-€	<input type="checkbox"/>
14.05A	Armlehnen mitlaufend	585,-€	<input type="checkbox"/>
13.00S	Armlehnen mit Sicherheitsbügel 90°	399,-€	<input type="checkbox"/>
13.00N	Armlehnen mit Sicherheitsbügel 45°	399,-€	<input type="checkbox"/>
16.24	Armlehnenpolster breit	0,-€	<input type="checkbox"/>
14.23H	Seiteneinsatz gepolstert cm	193,-€	<input type="checkbox"/>
14.23A	Seiteneinsatz mir Reduktion	175,-€	<input type="checkbox"/>
14.23AB	Seiteneinsatz für Sitzbreitenanpassung höhenverstellbar, Aluminium	315,-€	<input type="checkbox"/>
14.78HM	Seiteneinsatz mit Radspritzschutz integriert	169,-€	<input type="checkbox"/>
14.78SAC	Armlehnenpolster mit Mulde, tiefeneinstellbar	140,-€	<input type="checkbox"/>
14.78SA	Armlehnenpolster groß, weich gepolstert	140,-€	<input type="checkbox"/>
5. Elektrische Optionen			
14.92HM	Rücken elektrisch verstellbar bis 60° (incl. Kopfstütze , Kippschutz notwendig)	1.325,-€	<input type="checkbox"/>
13.22HM	Sitzkantelung elektrisch verstellbar bis 15° (Kippschutz und Kopfstütze notwendig)	1.939,-€	<input type="checkbox"/>
14.74SIEM-NA	Beinstützen elektrisch winkelverstell- und abschwenkbar	1.990,-€	<input type="checkbox"/>
13.31REL	Beinstützenrahmen und Rücken gemeinsam elektrisch verstellbar, Relax-Funktion (incl. Kopfstütze, Kippschutz notwendig)	1.655,-€	<input type="checkbox"/>
13.31HM	Beinstützenrahmen elektrisch, unabhängig vom Rücken verstellbar	1.679,-€	<input type="checkbox"/>
14.73HM	Beinstütze zentral, elektrisch höheneinstellbar+Fußbrett hochklappbar	1.466,-€	<input type="checkbox"/>
6. Antriebsräder			
14.61/22-1	22"x1 Antriebsräder pannensicher	26,-€	<input type="checkbox"/>
14.61/24-1	24"x1 Antriebsräder pannensicher	26,-€	<input type="checkbox"/>
16.79ENERGY	24"x1 Antriebsräder Leichtlaufnabe, luftbereift (nicht mit Trommelbremse)	226,-€	<input type="checkbox"/>
14.67C	Greifreifenüberzüge Supergrip gummiert	188,-€	<input type="checkbox"/>
FCRUO362	Greifreifen Edelstahl	278,-€	<input type="checkbox"/>
13.65HM	Radstandsverlängerung	103,-€	<input type="checkbox"/>
13.70T	Speichenschutz transparent	152,-€	<input type="checkbox"/>
13.70C	Speichenschutz mit Design	298,-€	<input type="checkbox"/>
7. Lenkräder			
R120-PU	5" Lenkräder 120mm pannensicher	0,-€	<input type="checkbox"/>
R150-PU	6" Lenkräder 150mm pannensicher	0,-€	<input type="checkbox"/>
13.55	Steckachsen für Lenkräder	132,-€	<input type="checkbox"/>

8.	Zubehör		
	Brustgurt mit Schnappverschluss		•
14.89S	Transportbügel	280,-€	<input type="checkbox"/>
14.89D25	Freigabe für Personentransport nach Iso 7176-19	280,-€	<input type="checkbox"/>
O2-PF1	Plattform für Beatmung abnehmbar, Alu (400x280x30x3)	370,-€	<input type="checkbox"/>
O2-PF2	Plattform für Beatmung abnehmbar, Alu (480x325x30x3)	370,-€	<input type="checkbox"/>
14.51RP	Therapietisch abschwenkbar 10 mm	343,-€	<input type="checkbox"/>
14.62	H-Gurt zur Oberkörperstabilisation	280,-€	<input type="checkbox"/>
14.66PL	Beckengurt	120,-€	<input type="checkbox"/>
13.43HM	Antikippräder höheneinstellbar	112,-€	<input type="checkbox"/>
13.43G	Antikippräder abschwenkbar	209,-€	<input type="checkbox"/>
CMF-COLOR	Set "Colourline"	148,-€	<input type="checkbox"/>
100	Hilfsmittelanpassung durch Vassilli	350,-€	<input type="checkbox"/>
101	Hilfsmittellieferung und Einweisung durch Vassilli	350,-€	<input type="checkbox"/>
102	Überprüfung Wiedereinsatz durch Vassilli	350,-€	<input type="checkbox"/>

Anmerkungen:

• = Basisausführung

Alle angegebenen Preise verstehen sich zuzüglich der gesetzlich gültigen Mehrwertsteuer! Es gelten die allgemeinen Geschäftsbedingungen der Vassilli Deutschland GmbH