

HILO VARIO

Hilfsmittelnr.: 18.99.03.2018

Bestellung

Angebot

empfohlener VK: 17.900,-€

Kommission: _____

Ansprechpartner: _____

Kunde: _____
 Name: _____
 Straße: _____
 Ort: _____



Lieferadresse: _____
 Name: _____
 Straße: _____
 Ort: _____

BASISAUSFÜHRUNG

- Aufstehrollstuhl mit elektrischer Steh- und Liegefunktion
- elektrisch fahrbar, elektrisch verstellbarer Rücken, elektrische Sitzkantelung
 - elektrischer Sitzlift
 - Rücken mit biomechanischem Ausgleich
 - Batterien 65Ah, Batterieladegerät
- Frontrahmen abnehmbar, Reichweite circa 40km
 - Belastbarkeit 120 kg
- **Version bis 160 kg Belastbarkeit auf Anfrage**

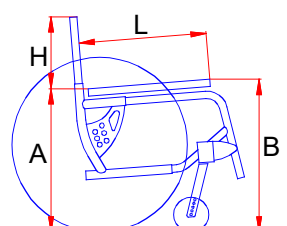
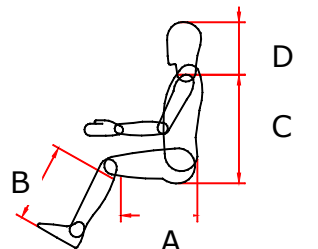
		Sitzbreite	Sitztiefe	Sitzhöhe	Rückenhöhe
<input type="checkbox"/>	Rahmen 1	36-42cm	38-50cm	47cm	36-42cm
<input type="checkbox"/>	Rahmen 2	42-48cm	40-52cm	47-52cm	40-50cm
<input type="checkbox"/>	Rahmen 3	46-52cm	40-52cm	47-52cm	40-50cm

Bedienpult rechts montiert

Bedienpult links montiert

Rahmenfarben

<input type="checkbox"/> VR000202BL	perlnachtblau	<input type="checkbox"/> VR000400A	orange metallic	<input type="checkbox"/> VR000100N	schwarz metallic
<input type="checkbox"/> VR000301R	perlrubinrot	<input type="checkbox"/> VR000209BL	blau metallic	<input type="checkbox"/> VR000502G	limone
<input type="checkbox"/> VR000700GR	silber	<input type="checkbox"/> VR000101N	schwarz matt	<input type="checkbox"/> VR000504G	gelb
<input type="checkbox"/> VR000701GR	hellgrau	<input type="checkbox"/> VR000702GR	antrazith	<input type="checkbox"/> VR000900B	weiß

Patientenmaße			Rollstuhlmaße		
bitte immer angeben					
					
Sitzbreite:		cm			
Größe:		cm			
A Sitztiefe:		cm			
B Unterschenkellänge:		cm	H = Rückenhöhe:		cm
C Rückenhöhe:		cm	A = Sitzhöhe hinten:		cm
D Kopfhöhe:		cm	B = Sitzhöhe vorne:		cm
Gewicht:		kg	max. Gesamtbreite:		cm

Alle angegebenen Preise verstehen sich zuzüglich der gesetzlich gültigen Mehrwertsteuer!

1. Sitz- und Rückeneinheit			
	Sitzplatte fest		•
	Anpassrücken höhenstellbar		•
	Kopfstütze geformt, PU		•
14.81A	Kopfstütze mit seitlich verstellbaren Pelotten	386,-€	<input type="checkbox"/>
FNDTUB413	Kopfstützenstange gekröpft	0,-€	<input type="checkbox"/>
13.48A	Pelotten seitlich abklappbar	339,-€	<input type="checkbox"/>
13.15SC	Rücken fest gepolstert	414,-€	<input type="checkbox"/>
21.06P	Rücken "Busto" ergonomisch geformt, feste Rückenplatte mit Seitenpelotten (bis RH 50 cm)	749,-€	<input type="checkbox"/>
21.06/10BG	Rücken "Busto" ergonomisch geformt, verstellbare Rückenplatte + 10 cm mit Seitenpelotten	769,-€	<input type="checkbox"/>
21.06/20BG	Rücken "Busto" ergonomisch geformt, verstellbare Rückenplatte + 20 cm mit Seitenpelotten	789,-€	<input type="checkbox"/>
21.06PS	Gleitrückensystem (incl. Sitz- und Rückenplatte) Sitzplatte geformt <input type="checkbox"/> gerade <input type="checkbox"/>	799,-€	<input type="checkbox"/>
21.06F	Rückenplatte Aluminium geformt	268,-€	<input type="checkbox"/>
15.68J	Rückenkissen ergonomisch geformt *Josi-Visco-Kontur*	303,-€	<input type="checkbox"/>
13.74H	Sitzbreite 55cm	882,-€	<input type="checkbox"/>
13.15SD	Sitz fest gepolstert	414,-€	<input type="checkbox"/>
14.32C	Gleitsitz (incl. Sitzplatte)	735,-€	<input type="checkbox"/>
21.18F	Sitzplatte Aluminium geformt	268,-€	<input type="checkbox"/>
21.18FP	Sitzplatte Aluminium gerade	268,-€	<input type="checkbox"/>
20-PS-VA-Hilo	Sitzsystem skai Palena anthrazit "König" (incl. Sitz- und Rückenplatte Alu)	1.756,-€	<input type="checkbox"/>
15.67J	Sitzkissen ergonomisch geformt *Josi-Visco-Kontur*	279,-€	<input type="checkbox"/>
13.15SB	Sitzkissen ergonomisch geformt 7cm	279,-€	<input type="checkbox"/>
13.50	Lordosekissen	125,-€	<input type="checkbox"/>
2. Bein- und Fußstützen			
	Kniefixierung geteilt abschwenkbar		•
	Fußplatten geteilt, Kunststoff		•
14.41HR	Kniefixierung geteilt, abschwenkbar- und tiefenverstellbar	245,-€	<input type="checkbox"/>
14.73VT	Beinstützen geteilt, abschwenk- und abnehmbar	945,-€	<input type="checkbox"/>
14.73H	Fußplatten Alu hochklapp- und winkeleinstellbar	140,-€	<input type="checkbox"/>
14.73H+6	Fußplatten Alu, hochklapp- und winkeleinstellbar + 6 cm	245,-€	<input type="checkbox"/>
14.73HB	Fußplatten Alu nach außen abschwenkbar	165,-€	<input type="checkbox"/>
14.73HB+6	Fußplatten Alu nach außen abschwenkbar + 6 cm	295,-€	<input type="checkbox"/>
14.76H	Fußauflage einteilig, Aluminium	210,-€	<input type="checkbox"/>
14.40H	Kniefixierung zentral	313,-€	<input type="checkbox"/>
16.40H	Kniefixierung gepolstert mit Gurt	260,-€	<input type="checkbox"/>
13.37	Fußschlaufen	78,-€	<input type="checkbox"/>
13.37R	Fersenbänder	78,-€	<input type="checkbox"/>
3. Armlehnen und Seitenteile			
	Armlehnen mit Sicherheitsbügel 90°, Armpolster breit		•
13.00N	Armlehnen mit Sicherheitsbügel 45°, Armpolster breit	399,-€	<input type="checkbox"/>
14.78SP	Armlehnen für Gleitrücken, Armpolster breit	175,-€	<input type="checkbox"/>
14.78SC	Armlehnen mit Sicherheitsbügel für Gleitrücken, Armpolster breit 90°	399,-€	<input type="checkbox"/>
14.78SC45	Armlehnen mit Sicherheitsbügel für Gleitrücken, Armpolster breit 45°	399,-€	<input type="checkbox"/>
14.23H	Seiteneinsatz gepolstert cm	193,-€	<input type="checkbox"/>
14.23A	Seiteneinsatz mit Reduktion	175,-€	<input type="checkbox"/>
14.23AB	Seiteneinsatz für Sitzbreitenanpassung höhenverstellbar, Aluminium	315,-€	<input type="checkbox"/>
14.78SAC	Armlehnenpolster mit Mulde, tiefeneinstellbar	140,-€	<input type="checkbox"/>
14.78SA	Armlehnenpolster groß, weich gepolstert	140,-€	<input type="checkbox"/>

4. Räder			
	9" Lenkräder luftbereift		•
	16" Antriebsräder luftbereift		•
	9" Lenkräder luftbereift, Bereifung schwarz	0,-€	<input type="checkbox"/>
	16" Antriebsräder luftbereift, Bereifung schwarz	0,-€	<input type="checkbox"/>
13.79HA	9" Lenkräder pannensicher	86,-€	<input type="checkbox"/>
13.79HA-Nero	9" Lenkräder pannensicher, Bereifung schwarz	86,-€	<input type="checkbox"/>
13.79HV	16" Antriebsräder pannensicher	179,-€	<input type="checkbox"/>
13.79HV-Nero	16" Antriebsräder pannensicher, Bereifung schwarz	179,-€	<input type="checkbox"/>
13.70F	Spritzschutz für Lenkräder	159,-€	<input type="checkbox"/>
13.70E	Spritzschutz für Antriebsräder	159,-€	<input type="checkbox"/>
5. Elektrische Optionen			
	Rücken elektrisch verstellbar bis 90° (kombiniert mit Beinstützen und Liegefunktion)		•
	Sitzkantelung elektrisch verstellbar bis 40°		•
13.68-0	Beleuchtungsanlage		•
14.05AE	Armlehnen elektrisch mitlaufend	1.155,-€	<input type="checkbox"/>
13.31HV	Beinstützenrahmen elektrisch, unabhängig vom Rücken verstellbar	1.679,-€	<input type="checkbox"/>
14.73HE	Beinstütze zentral, elektrisch höhenstellbar + Fußbrett hochklappbar	1.466,-€	<input type="checkbox"/>
14.74HV	Beinstützen einzeln elektrisch verstellbar	2.700,-€	<input type="checkbox"/>
6. Zubehör			
	Antikippräder		•
	Brustgurt mit Schnappverschluss		•
	Fahrpulthalter beidseitig abschwenkbar		•
13.26N	Fahrpulthalter einseitig abschwenkbar	263,-€	<input type="checkbox"/>
14.89S	Transportbügel	280,-€	<input type="checkbox"/>
14.89D45	Freigabe für Personentransport nach Iso 7176-19	280,-€	<input type="checkbox"/>
O2-PF1	Plattform für Beatmung abnehmbar, Alu (400x280x30x3)	370,-€	<input type="checkbox"/>
O2-PF2	Plattform für Beatmung abnehmbar, Alu (480x325x30x3)	370,-€	<input type="checkbox"/>
13.12HV	Abrollsystem mit Bordsteinheberfunktion	524,-€	<input type="checkbox"/>
14.51RP	Therapietisch abschwenkbar 10 mm	343,-€	<input type="checkbox"/>
14.62	H-Gurt zur Oberkörperstabilisation	280,-€	<input type="checkbox"/>
14.66PL	Beckengurt	120,-€	<input type="checkbox"/>
C-COLOR-T	Set "Colourline"	450,-€	<input type="checkbox"/>
100	Hilfsmittelanpassung durch Vassilli	350,-€	<input type="checkbox"/>
101	Hilfsmittellieferung und Einweisung durch Vassilli	350,-€	<input type="checkbox"/>
102	Überprüfung Wiedereinsatz durch Vassilli	350,-€	<input type="checkbox"/>

Anmerkungen:

Die Steuerungsoptionen entnehmen Sie bitte dem Sonderblatt!!!

• = Basisausführung

Alle angegebenen Preise verstehen sich zuzüglich der gesetzlich gültigen Mehrwertsteuer! Es gelten die allgemeinen Geschäftsbedingungen der Vassilli Deutschland GmbH!