

# HILO Avanti

Hilfsmittelnr.: 18.99.03.2026

**Bestellung**

**Angebot**

**empfohlener VK: 12.299,-€**

**Kommission:** \_\_\_\_\_

**Ansprechpartner:** \_\_\_\_\_

Kunde: _____ Name: _____ Straße: _____ Ort: _____		Lieferadresse: _____ Name: _____ Straße: _____ Ort: _____
--	---	--

## BASISAUSFÜHRUNG

- Aufstehrollstuhl elektrisch fahrbar mit Vorderradantrieb
- Rücken mit biomechanischem Ausgleich zur Vermeidung des Schiebeeftes beim Aufstehen
  - Batterien 42Ah, Batterieladegerät
  - Reichweite circa 35km, Belastbarkeit 120 kg
  - **Version bis 160 kg Belastbarkeit auf Anfrage**

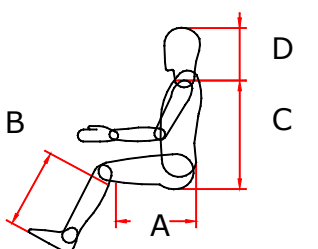
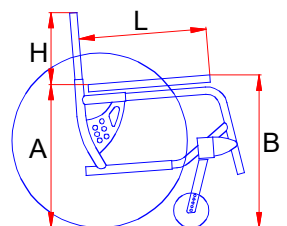
		Sitzbreite	Sitztiefe	Sitzhöhe	Rückenhöhe
<input type="checkbox"/>	Rahmen 1	36-42cm	36-48cm	47-52,5cm	35-45cm
<input type="checkbox"/>	Rahmen 2	42-48cm	38-54cm	47-52,5cm	40-55cm
<input type="checkbox"/>	Rahmen 3	46-52cm	38-54cm	47-52,5cm	40-55cm

**Bedienpult rechts montiert**

**Bedienpult links montiert**

### Rahmenfarben

<input type="checkbox"/> VR000202BL	pernachtblau	<input type="checkbox"/> VR000400A	orange metallic	<input type="checkbox"/> VR000100N	schwarz metallic
<input type="checkbox"/> VR000301R	perl Rubinrot	<input type="checkbox"/> VR000209BL	blau metallic	<input type="checkbox"/> VR000502G	limone
<input type="checkbox"/> VR000700GR	silber	<input type="checkbox"/> VR000101N	schwarz matt	<input type="checkbox"/> VR000504G	gelb
<input type="checkbox"/> VR000701GR	hellgrau	<input type="checkbox"/> VR000702GR	antrazith	<input type="checkbox"/> VR000900B	weiß

Patientenmaße	Rollstuhlmaße				
bitte immer angeben 					
Sitzbreite:		cm			
Größe:		cm			
A Sitztiefe:		cm			
B Unterschenkelänge:		cm	H = Rückenhöhe:		cm
C Rückenlänge:		cm	A = Sitzhöhe hinten:		cm
D Kopfhöhe:		cm	B = Sitzhöhe vorne:		cm
Gewicht:		kg	max. Gesamtbreite:		cm

Alle angegebenen Preise verstehen sich zuzüglich der gesetzlich gültigen Mehrwertsteuer!

<b>1. Sitz- und Rückeneinheit</b>			
	Sitz- und Rückenbespannung anpassbar		•
21.76N	Kopfstütze geformt, PU	265,-€	<input type="checkbox"/>
14.81A	Kopfstütze mit seitlich verstellbaren Pelotten	386,-€	<input type="checkbox"/>
14.83D	Kopfstütze "Dynamico"	629,-€	<input type="checkbox"/>
FNDTUB413	Kopfstützenstange gekröpft	0,-€	<input type="checkbox"/>
13.48A	Pelotten seitlich abklappbar	339,-€	<input type="checkbox"/>
13.15SC	Rücken fest gepolstert	414,-€	<input type="checkbox"/>
14.33DH	Rücken "Dynamico" (nicht mit 14.89D35)	989,-€	<input type="checkbox"/>
21.06P	Rücken "Busto" geformt, feste Rückenplatte mit Seitenpelotten (bis RH 50 cm)	749,-€	<input type="checkbox"/>
21.06/10BG	Rücken "Busto" ergonomisch geformt, verstellbare Rückenplatte + 10 cm mit Seitenpelotten	769,-€	<input type="checkbox"/>
21.06/20BG	Rücken "Busto" ergonomisch geformt, verstellbare Rückenplatte + 20 cm mit Seitenpelotten	789,-€	<input type="checkbox"/>
21.06PS	Gleitrückensystem (incl. Rückenplatte)	799,-€	<input type="checkbox"/>
21.06F	Rückenplatte Aluminium geformt	268,-€	<input type="checkbox"/>
15.68J	Rückenkissen ergonomisch geformt *Josi-Visco-Kontur*	303,-€	<input type="checkbox"/>
13.74H	Sitzbreite 55cm	882,-€	<input type="checkbox"/>
13.15SD	Sitz fest gepolstert	414,-€	<input type="checkbox"/>
14.32C	Gleitsitz (incl. Sitzplatte)	735,-€	<input type="checkbox"/>
21.18F	Sitzplatte Aluminium geformt	268,-€	<input type="checkbox"/>
21.18FP	Sitzplatte Aluminium gerade	268,-€	<input type="checkbox"/>
15.67J	Sitzkissen ergonomisch geformt *Josi-Visco-Kontur*	279,-€	<input type="checkbox"/>
13.15SB	Sitzkissen ergonomisch geformt 7cm	279,-€	<input type="checkbox"/>
22.56E	Sitzkissen 5cm Kunstlederbezug	115,-€	<input type="checkbox"/>
13.50	Lordosekissen	125,-€	<input type="checkbox"/>
<b>2. Bein- und Fußstützen</b>			
	Kniefixierung abschwenk- und verstellbar		•
	Fußplatten geteilt, Kunststoff		•
14.41HR	Kniefixierung geteilt, abschwenkbar- und tiefenverstellbar	245,-€	<input type="checkbox"/>
14.73H	Fußplatten Alu hochklapp- und winkeleinstellbar	140,-€	<input type="checkbox"/>
14.73H+6	Fußplatten Alu, hochklapp- und winkeleinstellbar + 6 cm	245,-€	<input type="checkbox"/>
14.73HB	Fußplatten Alu nach außen abschwenkbar (nur mit Beinstützen abschwenkbar)	165,-€	<input type="checkbox"/>
14.73HB+6	Fußplatten Alu nach außen abschwenkbar + 6 cm (nur mit Beinstützen abschwenkbar)	295,-€	<input type="checkbox"/>
14.74SIGM-NA	Beinstützen geteilt, winkelverstell- und abnehmbar per Gasdruck (kein Fahren im Stehen)	1.310,-€	<input type="checkbox"/>
14.73HLM	Beinstützen geteilt, abschwenkbar (kein Fahren im Stehen)	352,-€	<input type="checkbox"/>
14.71DHE	Beinstützen winkelverstellbar "Dynamico" Beugespastik	884,-€	<input type="checkbox"/>
14.71DHT	Beinstützen winkelverstellbar "Dynamico" Streckspastik	884,-€	<input type="checkbox"/>
13.67	Kniepolster für Beinstützen winkelverstellbar (nicht kompatibel mit 14.73HLM)	158,-€	<input type="checkbox"/>
13.67T	Beinpolster für Beinstütze winkelverstellbar	204,-€	<input type="checkbox"/>
13.37	Fußschlaufen	78,-€	<input type="checkbox"/>
13.37R	Fersenbänder	78,-€	<input type="checkbox"/>

<b>3. Armlehnen und Seitenteile</b>			
	Armlehnen abklappbar		•
13.00S	Armlehnen mit Sicherheitsbügel 90°	399,-€	<input type="checkbox"/>
13.00N	Armlehnen mit Sicherheitsbügel 45°	399,-€	<input type="checkbox"/>
14.78SP	Armlehnen für Gleitrücken	175,-€	<input type="checkbox"/>
14.78SC	Armlehnen mit Sicherheitsbügel für Gleitrücken 90°	399,-€	<input type="checkbox"/>
14.78SC45	Armlehnen mit Sicherheitsbügel für Gleitrücken 45°	399,-€	<input type="checkbox"/>
14.05A	Armlehnen mitlaufend	585,-€	<input type="checkbox"/>
14.23H	Seiteneinsatz gepolstert ..... cm	193,-€	<input type="checkbox"/>
14.23A	Seiteneinsatz mit Reduktion	175,-€	<input type="checkbox"/>
14.23AB	Seiteneinsatz für Sitzbreitenanpassung höhenverstellbar, Aluminium	315,-€	<input type="checkbox"/>
16.24	Armlehnenpolster breit	0,-€	<input type="checkbox"/>
14.78SAC	Armlehnenpolster mit Mulde, tiefeneinstellbar	140,-€	<input type="checkbox"/>
14.78SA	Armlehnenpolster groß, weich gepolstert	140,-€	<input type="checkbox"/>
<b>4. Räder</b>			
	8" Lenkräder luftbereift		•
	12" Antriebsräder luftbereift, gefedert		•
13.08HEA	Federung für Vorderantrieb		•
	8" Lenkräder luftbereift, Bereifung schwarz	0,-€	<input type="checkbox"/>
	12" Antriebsräder luftbereift, Bereifung schwarz	0,-€	<input type="checkbox"/>
13.79A	8" Lenkräder pannensicher	0,-€	<input type="checkbox"/>
13.79A-Nero	8" Lenkräder pannensicher, Bereifung schwarz	0,-€	<input type="checkbox"/>
13.79	12" Antriebsräder pannensicher	179,-€	<input type="checkbox"/>
13.79-Nero	12" Antriebsräder pannensicher, Bereifung schwarz	179,-€	<input type="checkbox"/>
13.70F	Spritzschutz für Lenkräder	159,-€	<input type="checkbox"/>
13.70E	Spritzschutz für Antriebsräder	159,-€	<input type="checkbox"/>
<b>5. Elektrische Optionen</b>			
13.68-0	Beleuchtungsanlage		•
14.94G-0	Giroscope Fahrspurstabilisator (nur mit R-NET Steuerung)		•
13.22HA	Sitzkantelung elektrisch verstellbar bis 30°	1.255,-€	<input type="checkbox"/>
14.92HA	Rücken elektrisch verstellbar bis 60° (incl. Kopfstütze)	1.325,-€	<input type="checkbox"/>
13.22SA	Katapultsitz	937,-€	<input type="checkbox"/>
14.74SIEM-NA	Beinstützen einzeln elektrisch winkelverstell- und abschwinkbar (kein Fahren im Stehen)	1.990,-€	<input type="checkbox"/>
14.73HE	Beinstütze zentral, elektrisch höheneinstellbar + Fußbrett hochklappbar	1.466,-€	<input type="checkbox"/>
13.31HE	Beinstützenrahmen elektrisch, unabhängig vom Rücken verstellbar	1.679,-€	<input type="checkbox"/>
18.68N-HD	verstärkte Version 9" Lenk- und 16" Antriebsräder, 65AH Batterien, 300W Motoren pannensicher luft	1.679,-€	<input type="checkbox"/> <input type="checkbox"/> <input type="checkbox"/>
13.09	Satz Batterien 65Ah	399,-€	<input type="checkbox"/>

4.	Zubehör		
	Brustgurt mit Schnappverschluss		•
13.26C	Fahrpulthalter beidseitig abschwenkbar	263,-€	<input type="checkbox"/>
13.26N	Fahrpulthalter einseitig abschwenkbar	263,-€	<input type="checkbox"/>
14.89S	Transportbügel	280,-€	<input type="checkbox"/>
14.89D35	Freigabe für Personentransport nach Iso 7176-19	280,-€	<input type="checkbox"/>
O2-PF1	Plattform für Beatmung abnehmbar, Alu (400x280x30x3)	370,-€	<input type="checkbox"/>
O2-PF2	Plattform für Beatmung abnehmbar, Alu (480x325x30x3)	370,-€	<input type="checkbox"/>
14.51RP	Therapietisch abschwenkbar 10 mm	343,-€	<input type="checkbox"/>
14.62	H-Gurt zur Oberkörperstabilisation	280,-€	<input type="checkbox"/>
14.66PL	Beckengurt	120,-€	<input type="checkbox"/>
C-COLOR-T	Set "Colourline"	450,-€	<input type="checkbox"/>
100	Hilfsmittelanpassung durch Vassilli	350,-€	<input type="checkbox"/>
101	Hilfsmittellieferung und Einweisung durch Vassilli	350,-€	<input type="checkbox"/>
102	Überprüfung Wiedereinsatz durch Vassilli	350,-€	<input type="checkbox"/>

Anmerkungen:

---



---



---

**Die Steuerungsoptionen entnehmen Sie bitte dem Sonderblatt!!!**

• = Basisausführung

Alle angegebenen Preise verstehen sich zuzüglich der gesetzlich gültigen Mehrwertsteuer! Es gelten die allgemeinen Geschäftsbedingungen der Vassilli Deutschland GmbH!