

HILO BV 50

Hilfsmittelnr.: 18.99.03.XXX

 Bestellung **Angebot**
empfohlener VK: 23.500,-€
Kommission: _____

Ansprechpartner: _____

Kunde:
Name: _____
Straße: _____
Ort: _____

Lieferadresse:
Name: _____
Straße: _____
Ort: _____

BASISAUSFÜHRUNG

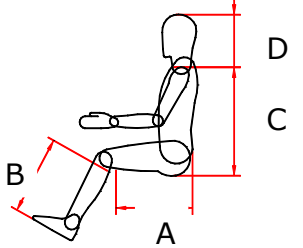
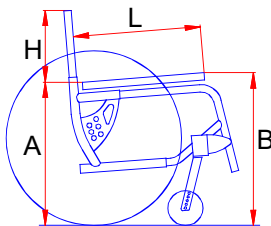
- Aufstehrollstuhl mit elektrischer Steh- und Liegefunktion, Vorderradantrieb
- elektrisch fahrbar, elektrisch verstellbarer Rücken, elektrische Sitzkantelung
 - Rücken und Beinstützen mit biomechanischem Ausgleich
 - Li-Batterie 35Ah, Batterieladegerät
 - Rahmen gefedert, Reichweite circa 40km
 - Belastbarkeit 140 kg

	Sitzbreite	Sitztiefe	Sitzhöhe	Rückenhöhe	Aufpreis
<input type="checkbox"/> Rahmen 1	36-42cm	38-50cm	47cm	36-42cm	
<input type="checkbox"/> Rahmen 2	42-48cm	40-52cm	47cm	40-50cm	
<input type="checkbox"/> Rahmen 3	46-52cm	40-52cm	47cm	40-50cm	

 Bedienpult rechts montiert
 Bedienpult links montiert

Rahmenfarben

<input type="checkbox"/> VR000202BL	perlnachtblau	<input type="checkbox"/> VR000400A	orange metallic	<input type="checkbox"/> VR000100N	schwarz metallic
<input type="checkbox"/> VR000301R	perl Rubinrot	<input type="checkbox"/> VR000209BL	blau metallic	<input type="checkbox"/> VR000502G	limone
<input type="checkbox"/> VR000700GR	silber	<input type="checkbox"/> VR000101N	schwarz matt	<input type="checkbox"/> VR000504G	gelb
<input type="checkbox"/> VR000701GR	hellgrau	<input type="checkbox"/> VR000702GR	antrazith	<input type="checkbox"/> VR000900B	weiß

Patientenmaße	Rollstuhlmaße
bitte immer angeben 	
Sitzbreite:	cm
Größe:	cm
A Sitztiefe:	cm
B Unterschenkelänge:	cm
C Rückenhöhe:	cm
D Kopfhöhe:	cm
Gewicht:	kg
H = Rückenhöhe:	cm
A = Sitzhöhe hinten:	cm
B = Sitzhöhe vorne:	cm
max. Gesamtbreite:	cm

Alle angegebenen Preise verstehen sich zuzüglich der gesetzlich gültigen Mehrwertsteuer!

1. Sitz- und Rückeneinheit			
	Rücken "Busto" ergonomisch geformt, feste Rückenplatte		•
	Sitzkissen ergonomisch geformt 7cm		•
	Kopfstütze geformt, PU		•
14.81A	Kopfstütze mit seitlich verstellbaren Pelotten	386,-€	<input type="checkbox"/>
FNDTUB413	Kopfstützenstange gekröpft	0,-€	<input type="checkbox"/>
13.48A	Pelotten seitlich abklappbar	339,-€	<input type="checkbox"/>
21.06A70	Pelotten gepolstert für "Busto" Rücken	298,-€	<input type="checkbox"/>
21.06/10A70	Rücken "Busto" ergonomisch geformt, verstellbare Rückenplatte + 10 cm	890,-€	<input type="checkbox"/>
21.06/20A70	Rücken "Busto" ergonomisch geformt, verstellbare Rückenplatte + 20 cm	940,-€	<input type="checkbox"/>
15.68J	Rückenkissen ergonomisch geformt *Josi-Visco-Kontur*	303,-€	<input type="checkbox"/>
13.74H	Sitzbreite 55cm	882,-€	<input type="checkbox"/>
13.03S/5	Sitzhöhe +5cm	398,-€	<input type="checkbox"/>
15.67J	Sitzkissen ergonomisch geformt *Josi-Visco-Kontur*	279,-€	<input type="checkbox"/>
13.50	Lordosekissen	125,-€	<input type="checkbox"/>
2. Bein- und Fußstützen			
	Kniefixierung zentral abnehmbar		•
14.41H	Kniefixierung geteilt, abschwenkbar	0,-€	<input type="checkbox"/>
13.37	Fußschlaufen	78,-€	<input type="checkbox"/>
13.37R	Fersenbänder	78,-€	<input type="checkbox"/>
3. Armlehnen und Seitenteile			
	Armlehnen mit Sicherheitsbügel 45°, Armpolster breit		•
	Armlehnenpolster breit		•
13.00S	Armlehnen mit Sicherheitsbügel 90°, Armpolster breit	0,-€	<input type="checkbox"/>
n/c	Armlehnen ohne Sicherheitsbügel	0,-€	<input type="checkbox"/>
14.23H	Seiteneinsatz gepolstert cm	193,-€	<input type="checkbox"/>
14.23A	Seiteneinsatz mit Reduktion	175,-€	<input type="checkbox"/>
14.23AB	Seiteneinsatz für Sitzbreitenanpassung höhenverstellbar, Aluminium	315,-€	<input type="checkbox"/>
14.78SAC	Armlehnenpolster mit Mulde, tiefeinstellbar	140,-€	<input type="checkbox"/>
14.78SA	Armlehnenpolster groß, weich gepolstert	140,-€	<input type="checkbox"/>
4. Räder			
	9" Lenkräder luftbereift, schwarz		•
	16" Antriebsräder luftbereift, schwarz		•
	Spritzschutz für Antriebsräder		•
13.70F	Spritzschutz für Lenkräder	0,-€	<input type="checkbox"/>
13.79HA-Nero	9" Lenkräder pannensicher, Bereifung schwarz	86,-€	<input type="checkbox"/>
13.79HV-Nero	16" Antriebsräder pannensicher, Bereifung schwarz	179,-€	<input type="checkbox"/>
5. Elektrische Optionen			
	Rücken elektrisch verstellbar bis 90°		•
	Sitzkantelung elektrisch verstellbar bis 40°		•
	Batterien Li-Technologie incl. Ladestandsanzeiger		•
	Giroscope Fahrspurstabilisator (nur mit R-NET Steuerung)		•
	Beleuchtungsanlage		•
	Beinstütze zentral elektrisch winkelverstellbar, Fußbrett abklappbar Aluminium		•
14.05AE	Armlehnen elektrisch mitlaufend	1.155,-€	<input type="checkbox"/>
14.94A	Programmierbare Aktuatoren	1.950,-€	<input type="checkbox"/>
13.27HV	Sitzlift elektrisch verstellbar +35cm	1.679,-€	<input type="checkbox"/>
14.73HE-BV	Beinstütze zentral, elektrisch höhen-und winkeleinstellbar Fußbrett abklappbar Aluminium	1.479,-€	<input type="checkbox"/>

6. Zubehör			
	Brustgurt mit Schnappverschluss		•
	Fahrpulthalter beidseitig abschwenkbar		•
	Set "Colourline"		•
13.26N	Fahrpulthalter einseitig abschwenkbar	263,-€	<input type="checkbox"/>
14.89S	Transportbügel	280,-€	<input type="checkbox"/>
14.89GA	Freigabe für Personentransport nach Iso 7176-19	280,-€	<input type="checkbox"/>
O2-PF1	Plattform für Beatmung abnehmbar, Alu (400x280x30x3)	370,-€	<input type="checkbox"/>
O2-PF2	Plattform für Beatmung abnehmbar, Alu (480x325x30x3)	370,-€	<input type="checkbox"/>
14.51RP	Therapietisch abschwenkbar 10 mm	343,-€	<input type="checkbox"/>
14.62	H-Gurt zur Oberkörperstabilisation	280,-€	<input type="checkbox"/>
14.66PL	Beckengurt	120,-€	<input type="checkbox"/>
100	Hilfsmittelanpassung durch Vassilli	350,-€	<input type="checkbox"/>
101	Hilfsmittellieferung und Einweisung durch Vassilli	350,-€	<input type="checkbox"/>
102	Überprüfung Wiedereinsatz durch Vassilli	350,-€	<input type="checkbox"/>

Anmerkungen:

Die Steuerungsoptionen entnehmen Sie bitte dem Sonderblatt!!!

• = Basisausführung

Alle angegebenen Preise verstehen sich zuzüglich der gesetzlich gültigen Mehrwertsteuer! Es gelten die allgemeinen Geschäftsbedingungen der Vassilli Deutschland GmbH!