

# Vassilli EVOLUTION E 17.82

Hilfsmittelnr.: 18.46.05.0010

**Bestellung**

**Angebot**

**empfohlener VK: 5.975,-€**

**Kommission:** \_\_\_\_\_

**Ansprechpartner:** \_\_\_\_\_

Kunde:  
 Name: \_\_\_\_\_  
 Straße: \_\_\_\_\_  
 Ort: \_\_\_\_\_



Lieferadresse:  
 Name: \_\_\_\_\_  
 Straße: \_\_\_\_\_  
 Ort: \_\_\_\_\_

### BASISAUSFÜHRUNG

- faltbarer Elektrorollstuhl
  - Batterieladegerät
- Gesamtgewicht circa 70kg
  - Reichweite circa 25km
  - Belastbarkeit 120kg

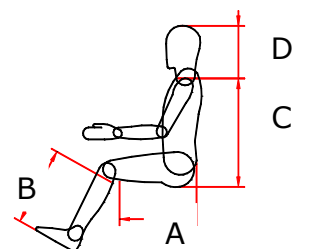
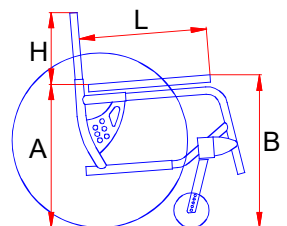
		<b>Sitzbreite</b>	<b>Sitztiefe</b>	<b>Sitzhöhe</b>	<b>Rückenhöhe</b>	<b>Batterien</b>
<input type="checkbox"/>	Rahmen 1	36-42cm	38-46cm	50cm	35-43cm	2x42Ah
<input type="checkbox"/>	Rahmen 2	42-48cm	42-50cm	50cm	37-45cm	2x42Ah
<input type="checkbox"/>	Rahmen 3	46-52cm	42-50cm	50cm	37-45cm	2x42Ah

**Bedienpult rechts montiert**

**Bedienpult links montiert**

### Rahmenfarben

<input type="checkbox"/>	VR000202BL	perlnachtblau	<input type="checkbox"/>	VR000400A	orange metallic	<input type="checkbox"/>	VR000100N	schwarz metallic
<input type="checkbox"/>	VR000301R	perl Rubinrot	<input type="checkbox"/>	VR000204BL	blau metallic	<input type="checkbox"/>	VR000502G	limone
<input type="checkbox"/>	VR000700GR	silber	<input type="checkbox"/>	VR000101N	schwarz matt	<input type="checkbox"/>	VR000504G	gelb
<input type="checkbox"/>	VR000701GR	hellgrau	<input type="checkbox"/>	VR000702GR	antrazith	<input type="checkbox"/>	VR000900B	weiß

<b>Patientenmaße</b>		<b>Rollstuhlmaße</b>	
bitte immer angeben			
Sitzbreite:	cm		
Größe:	cm	H = Rückenhöhe:	cm
A Sitztiefe:	cm	A = Sitzhöhe hinten:	cm
B Unterschenkellänge:	cm	B = Sitzhöhe vorne:	cm
C Rückenhöhe:	cm	max. Gesamtbreite:	cm
D Kopfhöhe:	cm		
Gewicht:	kg		

Alle angegebenen Preise verstehen sich zuzüglich der gesetzlich gültigen Mehrwertsteuer!

<b>1. Sitz- und Rückeneinheit</b>			
	Sitzbespannung Nylon		•
	Rückengurt Nylon		•
21.76N	Kopfstütze geformt, PU	265,-€	<input type="checkbox"/>
14.81A	Kopfstütze mit seitlich verstellbaren Pelotten	386,-€	<input type="checkbox"/>
14.83D	Kopfstütze "Dynamico"	629,-€	<input type="checkbox"/>
FNDTUB413	Kopfstützenstange gekröpft	0,-€	<input type="checkbox"/>
13.48	Pelotten seitenaustauschbar	166,-€	<input type="checkbox"/>
13.48A	Pelotten seitlich abklappbar	339,-€	<input type="checkbox"/>
14.87	Anpassrücken höheneinstellbar	220,-€	<input type="checkbox"/>
14.34EE	Rückenwinkelverstellung bis 80° (Kippschutz und Kopfstütze notwendig)	320,-€	<input type="checkbox"/>
21.06F	Rückenplatte Aluminium geformt (nicht faltbar)	268,-€	<input type="checkbox"/>
14.33DE	Rücken "Dynamico" (nicht mit 14.89D25)	889,-€	<input type="checkbox"/>
15.68J	Rückenkissen ergonomisch geformt *Josi-Visco-Kontur*	303,-€	<input type="checkbox"/>
13.63+	Sitzgurtverlängerung ab Sitztiefe 46	132,-€	<input type="checkbox"/>
21.18F	Sitzplatte Aluminium geformt (nicht faltbar)	268,-€	<input type="checkbox"/>
21.18FP	Sitzplatte Aluminium gerade (nicht faltbar)	268,-€	<input type="checkbox"/>
15.67J	Sitzkissen ergonomisch geformt *Josi-Visco-Kontur*	279,-€	<input type="checkbox"/>
13.15SB	Sitzkissen ergonomisch geformt 7cm	279,-€	<input type="checkbox"/>
22.56E	Sitzkissen 5cm Kunstlederbezug	115,-€	<input type="checkbox"/>
<b>2. Bein- und Fußstützen</b>			
	Beinstützen geteilt, abnehmbar		•
14.75	Beinstützen geteilt, winkelverstellbar, Wadenpolster abklappbar	221,-€	<input type="checkbox"/>
14.71DM	Beinstützen winkelverstellbar "Dynamico" Beugespastik	784,-€	<input type="checkbox"/>
14.73DMT	Beinstützen winkelverstellbar "Dynamico" Streckspastik	784,-€	<input type="checkbox"/>
14.73H	Fußplatten hochklapp- und winkeleinstellbar, Aluminium	140,-€	<input type="checkbox"/>
14.73H+6	Fußplatten hochklapp- und winkeleinstellbar, Aluminium + 6 cm	245,-€	<input type="checkbox"/>
13.67	Kniepolster für Beinstützen winkelverstellbar	158,-€	<input type="checkbox"/>
13.67T	Beinpolster für Beinstütze winkelverstellbar	204,-€	<input type="checkbox"/>
13.37	Fußschlaufen	78,-€	<input type="checkbox"/>
13.37R	Fersenbänder	78,-€	<input type="checkbox"/>
<b>3. Armlehnen und Seitenteile</b>			
14.05-17.82	Armlehnen höhenverstell- und abnehmbar		•
14.79E	Armlehnen lang, rückklappbar	0,-€	<input type="checkbox"/>
14.04C	Armlehnen lang, rückklapp- und höhenverstellbar	221,-€	<input type="checkbox"/>
14.23H	Seiteneinsatz gepolstert ..... cm	193,-€	<input type="checkbox"/>
<b>4. Räder</b>			
	8" Lenkräder luftbereift		•
	12" Antriebsräder luftbereift		•
	8" Lenkräder luftbereift, Bereifung schwarz	0,-€	<input type="checkbox"/>
	12" Antriebsräder pannensicher, Bereifung schwarz	0,-€	<input type="checkbox"/>
13.79A	8" Lenkräder pannensicher	0,-€	<input type="checkbox"/>
13.79A-Nero	8" Lenkräder pannensicher, Bereifung schwarz	0,-€	<input type="checkbox"/>
13.79	12" Antriebsräder pannensicher	179,-€	<input type="checkbox"/>
13.79-Nero	12" Antriebsräder pannensicher, Bereifung schwarz	179,-€	<input type="checkbox"/>
<b>5. Elektrische Optionen</b>			
13.68	Beleuchtungsanlage komplett	693,-€	<input type="checkbox"/>

<b>6.</b>	<b>Zubehör</b>		
13.26C	Fahrpulthalter beidseitig abschwenkbar	263,-€	<input type="checkbox"/>
13.26N	Fahrpulthalter einseitig abschwenkbar	263,-€	<input type="checkbox"/>
14.89S	Transportbügel	280,-€	<input type="checkbox"/>
14.89D25	Freigabe für Personentransport nach Iso 7176-19	280,-€	<input type="checkbox"/>
14.66PL	Beckengurt	120,-€	<input type="checkbox"/>
14.51RP	Therapeutisch abschwenkbar 10 mm	343,-€	<input type="checkbox"/>
13.43RA	Antikippräder höheneinstellbar	140,-€	<input type="checkbox"/>
100	Hilfsmittelanpassung durch Vassilli	350,-€	<input type="checkbox"/>
101	Hilfsmittellieferung und Einweisung durch Vassilli	350,-€	<input type="checkbox"/>
102	Überprüfung Wiedereinsatz durch Vassilli	350,-€	<input type="checkbox"/>

Anmerkungen:

---



---



---

**Die Steuerungsoptionen entnehmen Sie bitte dem Sonderblatt!!!**

• = Basisausführung

Alle angegebenen Preise verstehen sich zuzüglich der gesetzlich gültigen Mehrwertsteuer! Es gelten die allgemeinen Geschäftsbedingungen der Vassilli Deutschland GmbH!