

# EVOLUTION E 18.82N

Hilfsmittelnr.: 18.50.04.0114

**Bestellung**

**Angebot**

**empfohlener VK: 6.695-€**

**Kommission:** \_\_\_\_\_

**Ansprechpartner:** \_\_\_\_\_

Kunde: \_\_\_\_\_  
 Name: \_\_\_\_\_  
 Straße: \_\_\_\_\_  
 Ort: \_\_\_\_\_



Lieferadresse: \_\_\_\_\_  
 Name: \_\_\_\_\_  
 Straße: \_\_\_\_\_  
 Ort: \_\_\_\_\_

### BASISAUSFÜHRUNG

- Elektrorollstuhl für Innen und Außen
- manuelle Sitz- und Rückenwinkeleinstellung bis 16°/20°
- Seitenteile mit Sitzbreiteneinstellung und Beckenführung
  - Batterieladegerät
  - Reichweite circa 35km
  - Belastbarkeit 120 kg

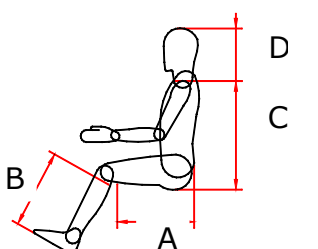
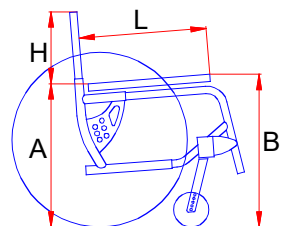
	Sitzbreite	Sitztiefe	Sitzhöhe	Rückenhöhe	Batterien
<input type="checkbox"/> Rahmen 1	36-42cm	38-46cm	50cm	32-40cm	2x42Ah
<input type="checkbox"/> Rahmen 2	42-48cm	42-54cm	50cm	37-45cm	2x42Ah
<input type="checkbox"/> Rahmen 3	46-52cm	42-54cm	50cm	37-45cm	2x42Ah

**Bedienpult rechts montiert**

**Bedienpult links montiert**

#### Rahmenfarben

<input type="checkbox"/> VR000202BL	perlnachtblau	<input type="checkbox"/> VR000400A	orange metallic	<input type="checkbox"/> VR000100N	schwarz metallic
<input type="checkbox"/> VR000301R	perlrubinrot	<input type="checkbox"/> VR000209BL	blau metallic	<input type="checkbox"/> VR000502G	limone
<input type="checkbox"/> VR000700GR	silber	<input type="checkbox"/> VR000101N	schwarz matt	<input type="checkbox"/> VR000504G	gelb
<input type="checkbox"/> VR000701GR	hellgrau	<input type="checkbox"/> VR000702GR	antrazith	<input type="checkbox"/> VR000900B	weiß

Patientenmaße	Rollstuhlmaße	
bitte immer angeben 		
Sitzbreite:		cm
Größe:		cm
A Sitztiefe:		cm
B Unterschenkellänge:		cm
C Rückenhöhe:		cm
D Kopfhöhe:		cm
Gewicht:		kg
	H = Rückenhöhe:	cm
	A = Sitzhöhe hinten:	cm
	B = Sitzhöhe vorne:	cm
	max. Gesamtbreite:	cm

<b>1. Sitz- und Rückeneinheit</b>			
	Sitzbespannung anpassbar		•
	Anpassrücken höheneinstellbar		•
21.76N	Kopfstütze geformt, PU	265,-€	<input type="checkbox"/>
14.81A	Kopfstütze mit seitlich verstellbaren Pelotten	386,-€	<input type="checkbox"/>
14.83D	Kopfstütze "Dynamico"	629,-€	<input type="checkbox"/>
FNDTUB413	Kopfstützenstange gekröpft	0,-€	<input type="checkbox"/>
13.48	Pelotten seitenaustauschbar	166,-€	<input type="checkbox"/>
13.48A	Pelotten seitlich abklappbar	339,-€	<input type="checkbox"/>
13.15SC	Rücken fest gepolstert	414,-€	<input type="checkbox"/>
14.33DE	Rücken "Dynamico" (nicht mit 14.89D30)	989,-€	<input type="checkbox"/>
21.06F	Rückenplatte Aluminium geformt	268,-€	<input type="checkbox"/>
15.68J	Rückenkissen ergonomisch geformt *Josi-Visco-Kontur*	303,-€	<input type="checkbox"/>
21.06P	Rücken "Busto" ergonomisch geformt, feste Rückenplatte mit Seitenpelotten (bis RH 50 cm)	749,-€	<input type="checkbox"/>
21.06/10BG	Rücken "Busto" ergonomisch geformt, verstellbare Rückenplatte + 10 cm mit Seitenpelotten	769,-€	<input type="checkbox"/>
21.06/20BG	Rücken "Busto" ergonomisch geformt, verstellbare Rückenplatte + 20 cm mit Seitenpelotten	789,-€	<input type="checkbox"/>
21.06PS	Gleitrückensystem (incl. Rückenplatte)	799,-€	<input type="checkbox"/>
13.74H	Sitzbreite 55cm	882,-€	<input type="checkbox"/>
13.03S/5	Sitzhöhe +5cm	398,-€	<input type="checkbox"/>
13.15SD	Sitz fest gepolstert	414,-€	<input type="checkbox"/>
14.32C	Gleitsitz (incl. Sitzplatte)	735,-€	<input type="checkbox"/>
21.18F	Sitzplatte Aluminium geformt	268,-€	<input type="checkbox"/>
21.18FP	Sitzplatte Aluminium gerade	268,-€	<input type="checkbox"/>
15.67J	Sitzkissen ergonomisch geformt *Josi-Visco-Kontur*	279,-€	<input type="checkbox"/>
13.15SB	Sitzkissen ergonomisch geformt 7cm	279,-€	<input type="checkbox"/>
22.56E	Sitzkissen 5cm Kunstlederbezug	115,-€	<input type="checkbox"/>
13.50	Lordosekissen	125,-€	<input type="checkbox"/>
<b>2. Bein- Fußstützen</b>			
	Beinstützen geteilt, abnehmbar		•
14.73H	Fußplatten hochklapp- und winkeleinstellbar, Aluminium	140,-€	<input type="checkbox"/>
14.73H+6	Fußplatten hochklapp- und winkeleinstellbar, Aluminium + 6 cm	245,-€	<input type="checkbox"/>
14.73HB	Fußplatten Alu nach außen abschwenkbar	165,-€	<input type="checkbox"/>
14.73HB+6	Fußplatten Alu nach außen abschwenkbar + 6 cm	295,-€	<input type="checkbox"/>
14.74N	Beinstützen manuell winkelverstellbar, Wadenpolster abklappbar	231,-€	<input type="checkbox"/>
14.71DM	Beinstützen winkelverstellbar "Dynamico" Beugespastik	884,-€	<input type="checkbox"/>
14.73DMT	Beinstützen winkelverstellbar "Dynamico" Streckspastik	884,-€	<input type="checkbox"/>
13.67	Kniepolster für Beinstützen winkelverstellbar	158,-€	<input type="checkbox"/>
13.67T	Beinpolster für Beinstütze winkelverstellbar	204,-€	<input type="checkbox"/>
13.37	Fußschlaufen	78,-€	<input type="checkbox"/>
13.37R	Fersenbänder	78,-€	<input type="checkbox"/>
<b>3. Armlehnen und Seitenteile</b>			
	Armlehnen höheneinstell- und rückklappbar		•
14.78SC	Armlehnen mit Sicherheitsbügel für Gleitrücken, Armpolster breit 90°	399,-€	<input type="checkbox"/>
14.78SC45	Armlehnen mit Sicherheitsbügel für Gleitrücken, Armpolster breit 45°	399,-€	<input type="checkbox"/>
14.23H	Seiteneinsatz gepolstert ..... cm	193,-€	<input type="checkbox"/>
14.23AB	Seiteneinsatz für Sitzbreitenanpassung höhenverstellbar, Aluminium	315,-€	<input type="checkbox"/>
14.05A	Armlehnen mitlaufend (mit Gleitrücken möglich)	585,-€	<input type="checkbox"/>
14.78SAC	Armlehnenpolster mit Mulde, tiefeinstellbar	140,-€	<input type="checkbox"/>
14.78SA	Armlehnenpolster groß, weich gepolstert	140,-€	<input type="checkbox"/>

<b>4. Räder</b>			
	8" Lenkräder luftbereift		•
	12" Antriebsräder luftbereift		•
	8" Lenkräder luftbereift, Bereifung schwarz	0,-€	<input type="checkbox"/>
	12" Antriebsräder luftbereift, Bereifung schwarz	0,-€	<input type="checkbox"/>
13.08	Lenkräder gefedert	436,-€	<input type="checkbox"/>
13.79A	8" Lenkräder pannensicher	0,-€	<input type="checkbox"/>
13.79A-Nero	8" Lenkräder pannensicher, Bereifung schwarz	0,-€	<input type="checkbox"/>
13.79	12" Antriebsräder pannensicher	179,-€	<input type="checkbox"/>
13.79-Nero	12" Antriebsräder pannensicher, Bereifung schwarz	179,-€	<input type="checkbox"/>
<b>5. Elektrische Optionen</b>			
13.68-0	Beleuchtungsanlage		•
14.92N	Rücken elektrisch verstellbar bis 49° (incl. Kopfstütze und Kippschutz notwendig)	1.325,-€	<input type="checkbox"/>
13.22N	Sitzkantelung elektrisch verstellbar bis 25° (Kippschutz und Kopfstütze notwendig)	1.255,-€	<input type="checkbox"/>
13.22SA	Katapultsitz	937,-€	<input type="checkbox"/>
13.27-82	Sitzlift elektrisch verstellbar	1.679,-€	<input type="checkbox"/>
14.74ESG	Beinstützen elektrisch, winkelverstell- und abschwenkbar, Wadenpolster abklappbar	1.260,-€	<input type="checkbox"/>
18.68N-HD	verstärkte Version 9" Lenk- und 16" Antriebsräder, 65AH Batterien und 300W Motoren pannensicher luft	1.679,-€	<input type="checkbox"/> <input type="checkbox"/> <input type="checkbox"/>
<b>7. Zubehör</b>			
13.26C	Fahrpulthalter beidseitig abschwenkbar	263,-€	<input type="checkbox"/>
13.26N	Fahrpulthalter einseitig abschwenkbar	263,-€	<input type="checkbox"/>
14.89S	Transportbügel	280,-€	<input type="checkbox"/>
14.89D30	Freigabe für Personentransport nach Iso 7176-19	280,-€	<input type="checkbox"/>
O2-PF1	Plattform für Beatmung abnehmbar, Alu (400x280x30x3)	370,-€	<input type="checkbox"/>
O2-PF2	Plattform für Beatmung abnehmbar, Alu (480x325x30x3)	370,-€	<input type="checkbox"/>
14.66	Brustgurt mit Schnappverschluss	120,-€	<input type="checkbox"/>
14.66PL	Beckengurt	120,-€	<input type="checkbox"/>
14.51RP	Therapietisch abschwenkbar 10 mm	343,-€	<input type="checkbox"/>
13.43RA	Antikippräder höhenstellbar	140,-€	<input type="checkbox"/>
C-COLOR-T	Set "Colourline"	450,-€	<input type="checkbox"/>
100	Hilfsmittelanpassung durch Vassilli	350,-€	<input type="checkbox"/>
101	Hilfsmittellieferung und Einweisung durch Vassilli	350,-€	<input type="checkbox"/>
102	Überprüfung Wiedereinsatz durch Vassilli	350,-€	<input type="checkbox"/>

Anmerkungen:

---



---



---

**Die Steuerungsoptionen entnehmen Sie bitte dem Sonderblatt!!!**

• = Basisausführung

Alle angegebenen Preise verstehen sich zuzüglich der gesetzlich gültigen Mehrwertsteuer! Es gelten die allgemeinen Geschäftsbedingungen der Vassilli Deutschland GmbH!