

Positura

Hilfsmittelnr.: 18.50.03.2XXX

Bestellung

Angebot

empfohlener VK: 3.590,-€

Kommission: _____

Ansprechpartner: _____

Kunde:
 Name: _____
 Straße: _____
 Ort: _____



Lieferadresse:
 Name: _____
 Straße: _____
 Ort: _____

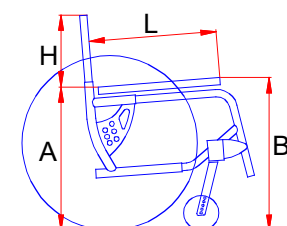
BASISAUSFÜHRUNG

- Faltrollstuhl mit Lagerungsfunktion
- Sitz-, Rücken und Beinwinkeleinstellung
- Schiebegriffe höheneinstellbar; Antriebsräder 22" Luft
- Sitzbreiteneinstellung über Seitenteile
 - Belastbarkeit 75kg

Rahmen	Sitzbreite	Sitztiefe	Sitzhöhe	Rückenhöhe
1	24-34cm	24-34cm	47 -50cm	22-34cm
Maße angeben

Rahmenfarben

- | | | | |
|-------------------------------------|-----------------|-----------|-----------------|
| <input type="checkbox"/> VR000209BL | ultramarin blau | VR000303R | rot glänzend |
| <input type="checkbox"/> VR000500G | sonnengelb | VR000400A | orange metallic |
| <input type="checkbox"/> VR000502G | limone | VR000601V | Oliv grün |

Patientenmaße		Rollstuhlmaße	
bitte immer angeben			
Sitzbreite:	cm		
Größe:	cm		
A Sitztiefe:	cm		
B Unterschenkellänge:	cm	H = Rückenhöhe:	cm
C Rückenhöhe:	cm	A = Sitzhöhe hinten:	cm
D Kopfhöhe:	cm	B = Sitzhöhe vorne:	cm
Gewicht:	kg	max. Gesamtbreite:	cm

1. Sitz- und Rückeneinheit			
	Anpassrücken höheneinstellbar		•
	Anpasssitz mit Polsterauflage		•
	Schiebegriffe höhenverstellbar		•
21.76NJ	Kopfstütze klein geformt, PU	265,-€	<input type="checkbox"/>
13.48	Pelotten seitenaustauschbar	166,-€	<input type="checkbox"/>
13.48A	Pelotten seitlich abklappbar	339,-€	<input type="checkbox"/>
15.68J	Rückenkissen ergonomisch geformt *Josi-Visco-Kontur*	303,-€	<input type="checkbox"/>
15.67J	Sitzkissen ergonomisch geformt *Josi-Visco-Kontur*	279,-€	<input type="checkbox"/>
21.06E	Rücken fest gepolstert Anatomico	560,-€	<input type="checkbox"/>
13.15SD	Sitz fest gepolstert geformt	414,-€	<input type="checkbox"/>
2. Bein- und Fußstützen			
	Fußbrett durchgehend, winkel-, tiefen- und höhenverstellbar		•
13.67T	Beinpolster für Beinstütze winkelverstellbar	204,-€	<input type="checkbox"/>
13.37	Fußschlaufen	78,-€	<input type="checkbox"/>
3. Armlehnen und Seitenteile			
	Armlehnen höheneinstellbar mit gepolsterter Armauflage		•
	Seiteneinsatz für Sitzbreitenanpassung höhenverstellbar, Aluminium		•
14.23H	Seiteneinsatz gepolstert cm	193,-€	<input type="checkbox"/>
14.78BAN	Seiteneinsatz gepolstert neopren	123,-€	<input type="checkbox"/>
4. Lenkräder			
	5" Lenkräder 120mm pannensicher		•
R100-PU	4" Lenkräder 100mm pannensicher	0,-€	<input type="checkbox"/>
R150-PU	6" Lenkräder 150mm pannensicher	0,-€	<input type="checkbox"/>
13.55	Steckachsen für Lenkräder	132,-€	<input type="checkbox"/>
5. Bremsen			
	Feststellbremsen		•
13.20	Trommelbremse für Begleitperson (nicht mit Radsturz)	289,-€	<input type="checkbox"/>
15.92P	Bremshebelverlängerung	47,-€	<input type="checkbox"/>
6. Antriebsräder			
14.61/22-1	22"x1 Antriebsräder pannensicher	26,-€	<input type="checkbox"/>
14.67C	Greifreifenüberzüge Supergrip gummiert	179,-€	<input type="checkbox"/>
13.70T	Speichenschutz transparent	152,-€	<input type="checkbox"/>
13.70C	Speichenschutz mit Design	298,-€	<input type="checkbox"/>
7. Zubehör			
14.51UR	Therapietisch abschwenkbar	236,-€	<input type="checkbox"/>
13.47BN	Antikippräder abschwenkbar	159,-€	<input type="checkbox"/>
14.45Z	Rucksack	136,-€	<input type="checkbox"/>
14.89ML	Freigabe für Personentransport nach Iso 7176-19	280,-€	<input type="checkbox"/>
100	Hilfsmittelanpassung durch Vassilli	350,-€	<input type="checkbox"/>
101	Hilfsmittellieferung und Einweisung durch Vassilli	350,-€	<input type="checkbox"/>
102	Überprüfung Wiedereinsatz durch Vassilli	350,-€	<input type="checkbox"/>

Anmerkungen:

• = Basisausführung

Alle angegebenen Preise verstehen sich zuzüglich der gesetzlich gültigen Mehrwertsteuer! Es gelten die allgemeinen Geschäftsbedingungen der Vassilli Deutschland GmbH!