

HILO LA

Hilfsmittelnr.: 18.99.03.xxxx

Bestellung **Angebot**

empfohlener VK: 6.449,-€

Kommission: _____

Ansprechpartner: _____

Kunde: _____
 Name: _____
 Straße: _____
 Ort: _____



Lieferadresse: _____
 Name: _____
 Straße: _____
 Ort: _____

BASISAUSFÜHRUNG

- Aufstehrollstuhl manuell fahrbar mit manueller Stehfunktion durch Gasdruckfedern
- Rücken mit biomechanischem Ausgleich zur Vermeidung des Schiebeeftes beim Aufstehen
 - Belastbarkeit bis 100 kg

	Sitzbreite	Sitztiefe	Sitzhöhe	Rückenhöhe	Belastbarkeit
<input type="checkbox"/>	36cm	34-46cm	48cm	30-40cm	100kg
<input type="checkbox"/>	38cm	38-52cm	50cm	32-42cm	100kg
<input type="checkbox"/>	40cm	38-52cm	50cm	32-42cm	100kg
<input type="checkbox"/>	42cm	38-52cm	50cm	32-42cm	100kg
<input type="checkbox"/>	44cm	38-52cm	50cm	32-42cm	100kg
<input type="checkbox"/>	46cm	38-52cm	50cm	32-42cm	100kg

Gasdruckfeder

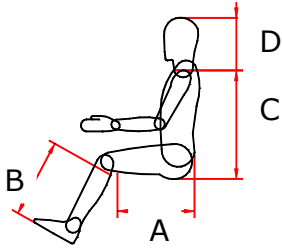
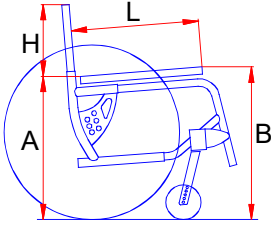
- bis 40kg bis 90kg
 bis 60kg bis 100kg

Auslöser

- rechts
 links

Rahmenfarben

- | | | | | | |
|-------------------------------------|---------------|-------------------------------------|-----------------|------------------------------------|------------------|
| <input type="checkbox"/> VR000303R | rot glänzend | <input type="checkbox"/> VR000400A | orange metallic | <input type="checkbox"/> VR000100N | schwarz metallic |
| <input type="checkbox"/> VR000301R | perl Rubinrot | <input type="checkbox"/> VR000209BL | blau metallic | <input type="checkbox"/> VR000502G | limone |
| <input type="checkbox"/> VR000700GR | silber | <input type="checkbox"/> VR000101N | schwarz matt | <input type="checkbox"/> VR000504G | gelb |
| <input type="checkbox"/> VR000701GR | hellgrau | <input type="checkbox"/> VR000702GR | antrazith | <input type="checkbox"/> VR000900B | weiß |

Patientenmaße		Rollstuhlmaße	
bitte immer angeben			
Sitzbreite:	_____ cm		
Größe:	_____ cm	H = Rückenhöhe:	_____ cm
A Sitztiefe:	_____ cm	A = Sitzhöhe hinten:	_____ cm
B Unterschenkelänge:	_____ cm	B = Sitzhöhe vorne:	_____ cm
C Rückenhöhe:	_____ cm	max. Gesamtbreite:	_____ cm
D Kopfhöhe:	_____ cm		
Gewicht:	_____ kg		

Alle angegebenen Preise verstehen sich zuzüglich der gesetzlich gültigen Mehrwertsteuer!

1.	Sitz- und Rückeneinheit		
	Sitz- und Rückenbespannung anpassbar		•
21.76N	Kopfstütze geformt, PU	265,-€	<input type="checkbox"/>
FNDTUB413	Kopfstützenstange gekröpft	0,-€	<input type="checkbox"/>
13.48A	Pelotten seitlich abklappbar	339,-€	<input type="checkbox"/>
21.06F	Rückenplatte Aluminium geformt	268,-€	<input type="checkbox"/>
21.18F	Sitzplatte Aluminium geformt	268,-€	<input type="checkbox"/>
21.18FP	Sitzplatte Aluminium gerade	268,-€	<input type="checkbox"/>
13.15SB	Sitzkissen ergonomisch geformt 7cm	279,-€	<input type="checkbox"/>
22.56E	Sitzkissen 5cm Kunstlederbezug	115,-€	<input type="checkbox"/>
2.	Bein- und Fußstützen		
	Kniefixierung abnehmbar		•
	Fußplatten Alu, geteilt		•
14.21P	Fußbrett Alu rückklappbar	198,-€	<input type="checkbox"/>
14.73H	Fußplatten Alu hochklapp- und winkeleinstellbar	140,-€	<input type="checkbox"/>
14.73H+6	Fußplatten Alu, hochklapp- und winkeleinstellbar + 6 cm	245,-€	<input type="checkbox"/>
13.37	Fußschlaufen	78,-€	<input type="checkbox"/>
13.37R	Fersenbänder	78,-€	<input type="checkbox"/>
3.	Armlehnen und Seitenteile		
	ohne Armlehnen		•
4.	Bremsen		
	Feststellbremsen		•
15.92P	Bremshebelverlängerung	47,-€	<input type="checkbox"/>
13.20	Trommelbremse für Begleitperson	289,-€	<input type="checkbox"/>
5.	Antriebsräder		
14.61/22-1	22"x1 Antriebsräder pannensicher	26,-€	<input type="checkbox"/>
14.61/24-1	24"x1 Antriebsräder pannensicher	26,-€	<input type="checkbox"/>
16.79ENERGY	24"x1 Antriebsräder Leichtlaufnabe, luftbereift (nicht mit Trommelbremse)	226,-€	<input type="checkbox"/>
14.67C	Greifreifenüberzüge Supergrip gummiert	188,-€	<input type="checkbox"/>
FCRUO362	Greifreifen Edelstahl	278,-€	<input type="checkbox"/>
14.65	Radsturz 2° <input type="checkbox"/> 4° <input type="checkbox"/>	89,-€	<input type="checkbox"/>
13.65HM	Radstandsverlängerung	103,-€	<input type="checkbox"/>
13.70T	Speichenschutz transparent	152,-€	<input type="checkbox"/>
13.70C	Speichenschutz mit Design	298,-€	<input type="checkbox"/>
6.	Lenkräder		
	5" Lenkräder 120mm pannensicher		•
R150-PU	6" Lenkräder 150mm pannensicher	0,-€	<input type="checkbox"/>
13.55	Steckachsen für Lenkräder	132,-€	<input type="checkbox"/>

7.	Zubehör		
	Brustgurt mit Schnappverschluss		•
14.89S	Transportbügel	280,-€	<input type="checkbox"/>
14.89D25	Freigabe für Personentransport nach Iso 7176-19	280,-€	<input type="checkbox"/>
14.66PL	Beckengurt	120,-€	<input type="checkbox"/>
13.43HM	Antikippräder höhenstellbar	112,-€	<input type="checkbox"/>
13.43G	Antikippräder abschwenkbar	209,-€	<input type="checkbox"/>
C-COLOR-T	Set "Colourline"	450,-€	<input type="checkbox"/>
100	Hilfsmittelanpassung durch Vassilli	350,-€	<input type="checkbox"/>
101	Hilfsmittellieferung und Einweisung durch Vassilli	350,-€	<input type="checkbox"/>
102	Überprüfung Wiedereinsatz durch Vassilli	350,-€	<input type="checkbox"/>

Anmerkungen:

• = Basisausführung

Alle angegebenen Preise verstehen sich zuzüglich der gesetzlich gültigen Mehrwertsteuer! Es gelten die allgemeinen Geschäftsbedingungen der Vassilli Deutschland GmbH!