



FÜR ALLE TECHNISCHEN ODER ANWENDUNGSINFORMATIONEN,  
WENDEN SIE SICH BITTE AN UNSEREN FACHHÄNDLER.

STEMPEL FACHHÄNDLER

--

VERKAUFSDATUM

--	--	--

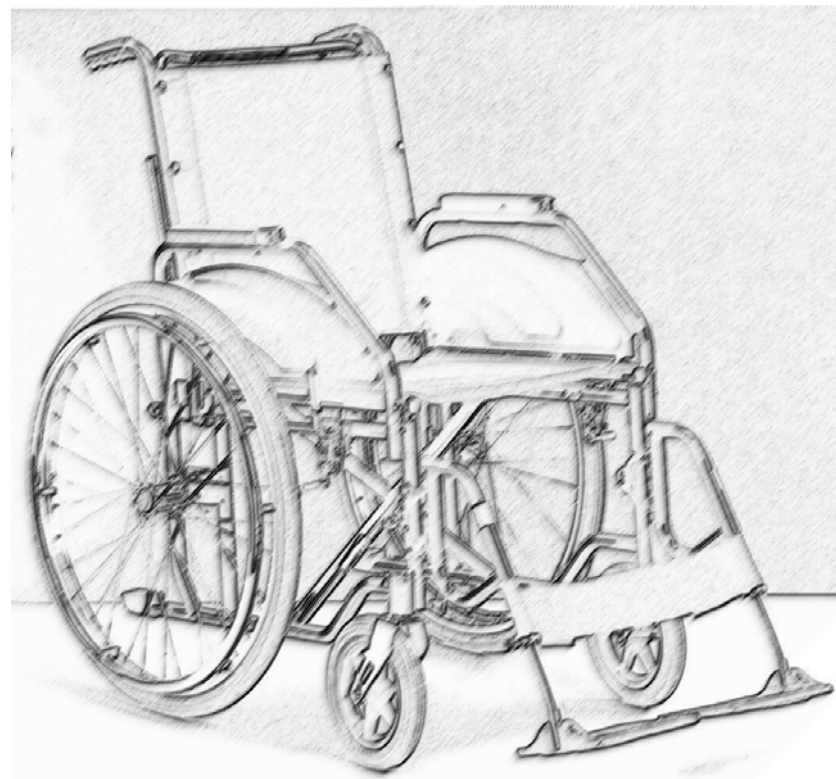
REGISTRIERUNGSDATUM

--	--	--

DIESE GEBRAUCHSANLEITUNG  
MUSS BEI JEDER REPARATUR  
VORGELEGT WERDIEN.

Zeichen des Herstellers

ETICHETTA DEL COSTRUTTORE
------------------------------



FALTROLLSTÜHLE 12.60N



VASSILLI Deutschland GmbH Oeynhausener Str. 48-54, 32584 - Löhne  
Tel 0049(0)5732.98350 - Fax 0049(0)5732.983515  
E-mail: info@vassilli-deutschland.de www.vassilli.net

GEBRAUCHSANLEITUNG

TEDESCO  
Rev. 05-2011

Sehr geehrter Käufer,

zunächst möchten wir uns bei Ihnen bedanken, dass Sie sich für ein Produkt aus unserer Fertigung entschieden haben. Wir wünschen Ihnen, dass es Ihnen hilft, Bewegungseinschränkungen zu mindern und so Ihr Leben selbstbestimmter zu führen.

Dieses Handbuch enthält wichtige Informationen, die Sie und die Personen, die Ihnen helfen vor der Nutzung des Rollstuhls gelesen haben sollten. Lassen Sie sich den Gebrauch auch von dem Sie beliefernden Fachhändler erläutern.

**Sollten irgendwelche technischen Probleme mit Ihrem Rollstuhl auftreten, wenden Sie sich immer an Ihren Fachhändler um qualifizierte Hilfe bzw. Beseitigung der Probleme.**

Gebrauchbestimmung :

Die Hilfsmittel in diesem Handbuch ist zur individuellen Nutzung ausgestattet nach ärztlichem Rezept aufgrund technisch-therapeutischen Beratung hergestellt und konstruiert. Sie sind zum Wiedereinsatz geeignet.



Die Hilfsmittel in diesem Handbuch sind zum Gebrauch vorgesehen bei geeignetem Untergrund und durch Nutzer, die aufgrund ihrer körperlichen und geistigen Verfassung in der Lage sind, diese sicher zu nutzen. Die Nutzung ist nur erlaubt für eine Person bei vollständiger und sicherer Montage von Seitenteilen, Armlehnen, Fusstützen -und -platten, sowie weiterem



Bei Nutzung der Rollstühle im öffentlichen Straßenverkehr sind die dortigen Regeln zu beachten. Grundsätzlich werden manuell angetriebene Rollstühle dort wie Fußgänger angesehen.



**WIR RATEN JEDEM ERSTBENUTZER VOR NUTZUNG EINES ROLLSTUHL DEN RAT SEINES THERAPEUTEN EINZUHOLEN, DAMIT KEINE KOLLISIONEN MIT DER THERAPIE AUFTRETEN!**



**UNSERE HAFTUNG FÜR UNSACHGEMÄSSEN ODER UNZULÄSSIGEN GEBRAUCH IST AUSGESCHLOSSEN**



### GARANTIEBEDINGUNGEN :

ES GELTEN UNSERE ALLGEMEINEN GESCHÄFTS- UND LIEFERBEDINGUNGEN IN IHRER AKTUELLEN VERSION. IM FALLE; DASS SICH ZWISCHEN DEN FOLGENDEN AUSFÜHRUNGEN UND DEN ALLGEMEINEN GESCHÄFTS- UND LIEFERBEDINGUNGEN UNTERSCHIEDE ERGEBEN, GELTEN DIE REGELUNGEN DER ALLGEMEINEN GESCHÄFTS- UND LIEFERBEDINGUNGEN. FÜR DIE RAHMENKONSTRUKTION BETRÄGT DIE GARANTIEFRIST 24 MONATE VOM KAUFdatum.

Für bewegliche Teile und Teile, die der Abnutzung unterliegen beträgt die Garantie 12 Monate.

Die Garantieansprüche sind zunächst gegenüber dem Fachhändler geltend zu machen.

Während der Garantiezeit wird **VASSILLI Deutschland GmbH** nach eigener Entscheidung defekte Teile kostenlos ersetzen oder reparieren, wenn es sich um einen Fabrikations-, Material- oder Konstruktionsfehler handelt und festgestellt wurde, dass es sich **nicht um einen Schaden handelt, der durch falsche oder unzulässige Nutzung** entstanden ist. Ist nach Rücksprache mit dem Hersteller eine Einsendung zur Reparatur erforderlich, werden bei gerechtfertigten Garantieansprüchen, die Kosten ersetzt. Die Rücksendung erfolgt kostenpflichtig für den Empfänger und der Gefahrenübergang findet bei Übernahme durch den Spediteur statt.

**Gerichtsstand ist Löhne, DE.**

#### **KEIN GARANTIEANSPRUCH BESTEHT U:A:**

- **BEI ZWECKENTFREMDETER NUTZUNG.**
- **NICHT VOM HERSTELLER AUTHORIZIERTEN ÄNDERUNGEN.**
- **KATASTROPHENFÄLLEN UND VANDALISMUS.**

Die in dem Handbuch vorgestellten Produkte dürfen nicht verändert werden. Jede Änderung, auch der Einbau von nicht originalen Ersatz- oder Anbauteilen ohne Autorisierung stellt ein Sicherheitsrisiko dar und lässt jeden Garantie- und Haftungsanspruch erlöschen. Die Firma VASSILLI übernimmt keinerlei Verantwortung für Schäden an oder durch Produkte, die in o.g. Weise verändert wurden. **Die Nichtbeachtung der Sicherheits-, Pflege- und Wartungsvorschriften entbindet Vassilli von jedem Haftungs- und Garantieanspruch.**

**WICHTIG! DIESEN COUPON ABSCHNEIDEN UND UNTER GESCHLOSSEN EM UND FRANKIERTEM UMSCHLAG SENDEN! DIE GARANTIE BLEIBT UNGÜLTIG, WENN DIESER TEIL NICHT ABGESCHICKT WIRD!**

Sehr geehrter Kunde,  
die Firma Vassilli Deutschland GmbH bittet Sie um etwas von Ihrer Zeit, damit wir aufgrund Ihrer Beurteilung uns stetig weiter verbessern können. Wir bitten daher, den beiliegenden Fragebogen auszufüllen und an folgende Anschrift uns zuzusenden:

VASSILLI Deutschland GmbH  
Oeynhausener Str. 48-54, 32584 - Löhne

Wir danken Ihnen für Ihre Bereitschaft zur Unterstützung. Bitte setzen Sie sich mit uns für alle Auskünfte und/oder Hinweise an den folgenden e-mail Anschriften in Verbindung:

info@vassilli-deutschland.de

Name und Anschrift des Rollstuhlbesitzers:

Name, Vorname des Kunden \_\_\_\_\_

Straße, Hausnr. \_\_\_\_\_

PLZ \_\_\_\_\_ STADT \_\_\_\_\_ LAND \_\_\_\_\_

Telefon (freiwillig) \_\_\_\_\_

Artikel:

Fertigungsnr./ Jahr





Seriennummer:

**STEMPEL FACHHÄNDLER  
UND ANKAUFSDATUM**



Gebrauchshinweise.....ab S. 4  
Zubehör.....ab S. 8  
Technische Daten und Ersatzteile.....S. 9  
Wartung und Pflege.....S.10  
CE Konformität.....S.11  
Typenschilder.....S.11  
Entsorgung und Wiederverwertung.....S.11  
Falscher Gebrauch.....S.12  
Garantie.....ab S.13

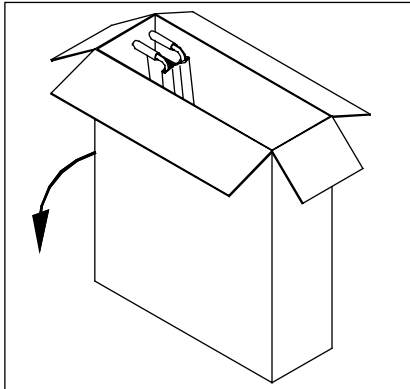


-  Dieses Symbol soll Ihre Aufmerksamkeit besonders auf den gekennzeichneten Abschnitt richten.
-  Dieses Symbol steht für Entsorgungshinweise.
-  Dieses Symbol weist auf eine Quetschgefahr hin. Beginn des Anwendungsteils für Typ B
-  Zeichen für CE-Konformität

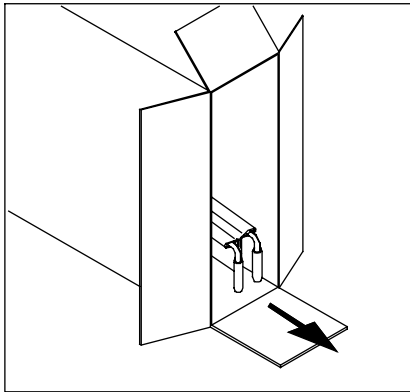
*Die folgenden Informationen beruhen auf dem technischen und Wissensstand bei Drucklegung. Vassilli Srl. ist berechtigt technische Änderungen an den Hilfsmittel ohne vorherige Information vorzunehmen.*

**ACHTUNG: Lesen Sie dieses Handbuch gründlich und vollständig vor der ersten Nutzung des Hilfsmittels. Bei Fragen wenden Sie sich an Ihren Fachhändler. Wird das Hilfsmittel von einem Kind genutzt, so müssen sich die jeweiligen Aufsichtspersonen dieses Handbuch lesen und dem Kind die Nutzung und mögliche Gefahren erklären. Sie müssen sich vergewissern, dass das Kind die Ausführungen verstanden hat. Von der Aufsichtspflicht entbindet diese Unterrichtung nicht.**

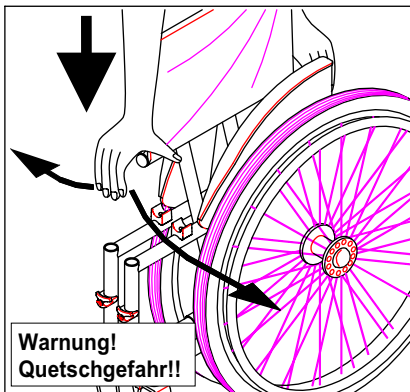
**Allgemeine Beschreibung: 12.60N**  
Robustheit ist gefragt? Dann ist der 12.60 Standard die richtige Antwort. Die Stahlkonstruktion mit dem klassischen Rohr-in-Rohr-Faltmechanismus erträgt auch härtere Gangarten. Für Nutzer ab Sitzbreite 50 cm gibt es neben der Stabilisierungsstange im Rücken noch eine doppelte Kreuzschere.



Öffnen Sie den Karton und entnehmen Sie von oben etwaig einzeln verpackte Teile. Lösen Sie die Bremsen (s.S.6), kippen Sie den Karton in Richtung der großen Räder und rollen Sie den Rollstuhl heraus.



Vermeiden Sie Beschädigungen der Nylonteile durch Fallen oder Kratzen.  
*Das Verpackungsmaterial muss nach den Vorschriften entsorgt werden! Es darf nicht in die Umwelt geworfen werden!*



**Warnung!**  
**Quetschgefahr!!**

Sie entfalten den Rollstuhl, indem Sie die Sitzrohrrahmen nach unten drücken bis sie in der Halterung einrasten.  
*Achten Sie dabei darauf, dass sie vorsichtig vorgehen, um Klemmgefahren für Finger und Hand zu vermeiden!!*



## URTEIL

1 schwach      2 kaum ausreichend      3 ausreichend      4 ziemlich gut      5 gut

## PRODUKTQUALITÄT

Bitte beurteilen Sie die Qualität der Vassilli-Produkts:

1. Ästhetik	1 <input type="checkbox"/>	2 <input type="checkbox"/>	3 <input type="checkbox"/>	4 <input type="checkbox"/>	5 <input type="checkbox"/>
2. Verarbeitung	1 <input type="checkbox"/>	2 <input type="checkbox"/>	3 <input type="checkbox"/>	4 <input type="checkbox"/>	5 <input type="checkbox"/>
3. Farbe/Lackierung	1 <input type="checkbox"/>	2 <input type="checkbox"/>	3 <input type="checkbox"/>	4 <input type="checkbox"/>	5 <input type="checkbox"/>
4. Zubehörteile	1 <input type="checkbox"/>	2 <input type="checkbox"/>	3 <input type="checkbox"/>	4 <input type="checkbox"/>	5 <input type="checkbox"/>
5. Brauchbarkeit / Zweckmäßigkeit	1 <input type="checkbox"/>	2 <input type="checkbox"/>	3 <input type="checkbox"/>	4 <input type="checkbox"/>	5 <input type="checkbox"/>
6. Widerstand / Haltbarkeit	1 <input type="checkbox"/>	2 <input type="checkbox"/>	3 <input type="checkbox"/>	4 <input type="checkbox"/>	5 <input type="checkbox"/>
7. Verbrauchsmaterialien	1 <input type="checkbox"/>	2 <input type="checkbox"/>	3 <input type="checkbox"/>	4 <input type="checkbox"/>	5 <input type="checkbox"/>
8. Technische / projektmäßige Lösungen	1 <input type="checkbox"/>	2 <input type="checkbox"/>	3 <input type="checkbox"/>	4 <input type="checkbox"/>	5 <input type="checkbox"/>

## SERVICEQUALITÄT

Bitte beurteilen Sie den von Vassilli gebotenen Service:

9. Einhaltung der vereinbarten Lieferzeit	1 <input type="checkbox"/>	2 <input type="checkbox"/>	3 <input type="checkbox"/>	4 <input type="checkbox"/>	5 <input type="checkbox"/>
10. Rechtzeitigkeit in Kundendienst	1 <input type="checkbox"/>	2 <input type="checkbox"/>	3 <input type="checkbox"/>	4 <input type="checkbox"/>	5 <input type="checkbox"/>
11. Verfügbarkeit von Ersatzteilen	1 <input type="checkbox"/>	2 <input type="checkbox"/>	3 <input type="checkbox"/>	4 <input type="checkbox"/>	5 <input type="checkbox"/>
12. Deutlichkeit / Vollständigkeit der Angebote	1 <input type="checkbox"/>	2 <input type="checkbox"/>	3 <input type="checkbox"/>	4 <input type="checkbox"/>	5 <input type="checkbox"/>
13. Höflichkeit von Vassilli-Personal	1 <input type="checkbox"/>	2 <input type="checkbox"/>	3 <input type="checkbox"/>	4 <input type="checkbox"/>	5 <input type="checkbox"/>

## ORGANISATIONSQUALITÄT

Bitte beurteilen Sie den Organisationsstand von Vassilli anhand folgender Kriterien:

14. Lieferzeit	1 <input type="checkbox"/>	2 <input type="checkbox"/>	3 <input type="checkbox"/>	4 <input type="checkbox"/>	5 <input type="checkbox"/>
15. Gelieferte technische Unterlagen	1 <input type="checkbox"/>	2 <input type="checkbox"/>	3 <input type="checkbox"/>	4 <input type="checkbox"/>	5 <input type="checkbox"/>
16. Geliefertes Handels- und Werbematerial	1 <input type="checkbox"/>	2 <input type="checkbox"/>	3 <input type="checkbox"/>	4 <input type="checkbox"/>	5 <input type="checkbox"/>
17. Organisation von Zusammenkünften/ Aktualisierungstermine	1 <input type="checkbox"/>	2 <input type="checkbox"/>	3 <input type="checkbox"/>	4 <input type="checkbox"/>	5 <input type="checkbox"/>
18. Geschäfts- und Preisbehandlung	1 <input type="checkbox"/>	2 <input type="checkbox"/>	3 <input type="checkbox"/>	4 <input type="checkbox"/>	5 <input type="checkbox"/>
19. Vassillis-Vorstellung auf dem Markt	1 <input type="checkbox"/>	2 <input type="checkbox"/>	3 <input type="checkbox"/>	4 <input type="checkbox"/>	5 <input type="checkbox"/>

Handel

Endbenutzer

NAME (freiwillig) \_\_\_\_\_

DATUM \_\_\_\_\_







## ANGEGEWÄHLTE HINWEISE ZU FEHLNUTZUNG



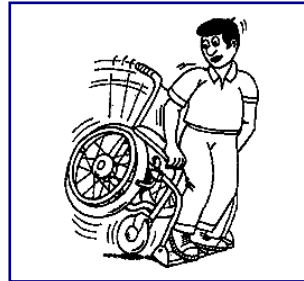
**ACHTUNG:** Auf den folgenden Seiten sind einige Gefahrensituationen dargestellt, die in bestimmten Situationen bei unsachgemäßer Handhabung eintreten können. Der Rollstuhlbenutzer, wie auch die Begleitperson, sollten die Ratschläge beachten, um solche Gefahrensituationen zu vermeiden. **Nachfolgend sind die gängigsten Empfehlungen und Tips dargestellt. Für Erstbenutzer empfehlen wir, sich vom Rehabilitations-Pflegepersonal persönlich einweisen zu lassen.**



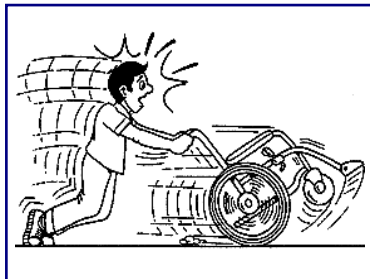
KLAPPEN SIE IMMER DIE FUßPLATTEN HOCH, EHE SIE UMSETZEN



HEBEN SIE DEN ROLLSTUHL NIE AN DEN ARMLEHNEN AN!



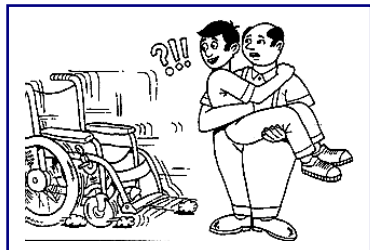
STELLEN SIE SICH NIE AUF DIE FUßPLATTEN! ES BESTEH STURZGEFAHR!



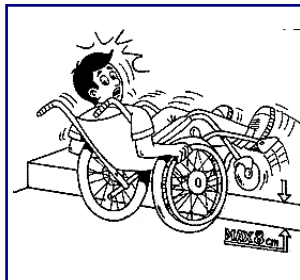
NUTZEN SIE DEN ROLLSTUHL NICHT ALS ROLLATOR. ES BESTEH STURZGEFAHR!



FAHREN SIE STUFEN ETC: NIE NUR MIT EINEM RAD HINAB. BEACHTEN SIE DIE MAXIMALE STEIGHÖHE!



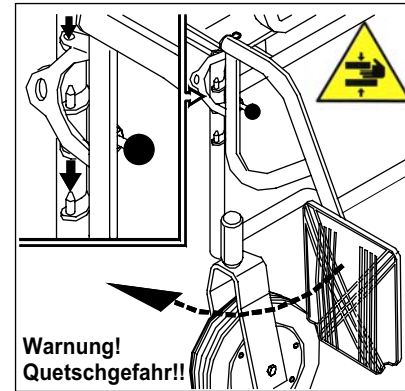
VOR JEDEM UMSETZEN ZIEHEN SIE DIE BREMSEN AN!



FAHREN SIE NICHT ÜBER STUFEN ETC: HÖHER ALS 4 CM; STURZGEFAHR!

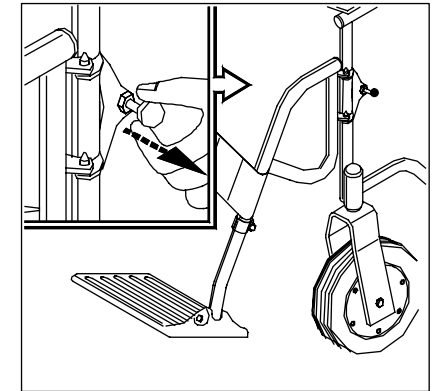
VASSILLI

## Beinstützen/Fußplatten

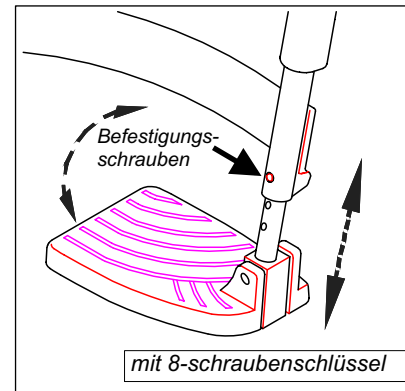


Warnung! Quetschgefahr!!

Die Beinstützen sind je nach Anbringungsseite (rechts, links) unterschiedlich. Beinstützen nach außen rechtwinklig in die am senkrechten Rahmenrohr angebrachten Stifte einsetzen und mit einer Drehbewegung nach vorne (siehe Pfeil) schwenken, bis der Auslösehebel hörbar einrastet.



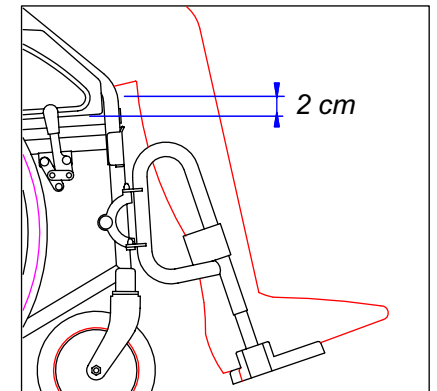
Zum Abbau der Beinstützen Fußplatten hochklappen, Wadengurt lösen und Auslösehebel nach außen ziehen. Beinstütze nach außen ca. 90° abschwanken und aushängen.



mit 8-schraubenschlüssel

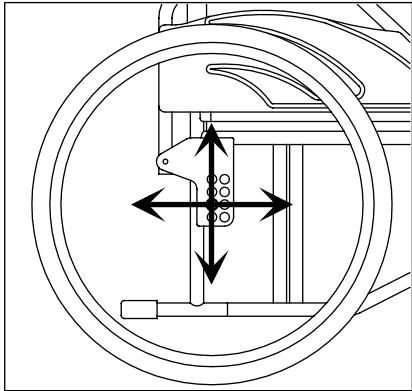
Die Länge der beinstützen läßt sich mittels der dargestellten Schraube einstellen. Achten Sie darauf, dass die Schraube nach dem Einstellen gut festgezogen ist.

**Die Fußplatten müssen bei jedem Ein- und Aussteigen des Nutzers hochgeklappt sein, um Unfälle zu vermeiden !**



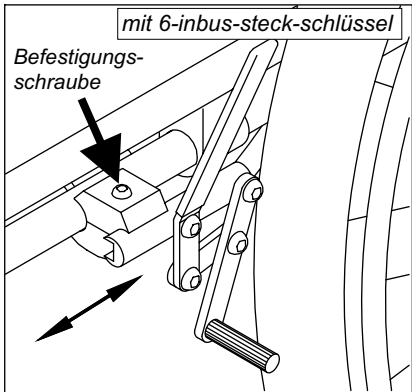
Für eine korrekte Positionierung müssen die Füße auf den Fußplatten ruhen, und zwischen Oberschenkel und Sitzgurtrand muß ein Abstand von ca. 2 cm sein.



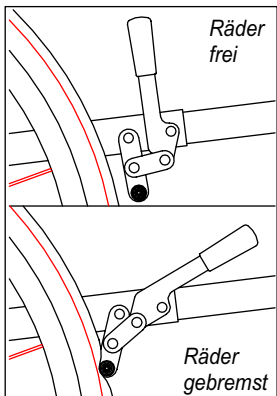


Beim 12.60 kann der Sitzwinkel und die Sitzhöhe durch die Nutzung unterschiedlicher Aufnahmen für Vorder- und Hinterräder verändert werden. Dazu lösen Sie die Schrauben der Hinterräder und ziehen Sie die Achse und die Achshülse heraus und schieben Sie in die gewünschte Position und ziehen Sie die Schrauben wieder fest. Stellen Sie sicher, dass beide Seiten immer in der gleichen Höhe befestigt sind.

**N.B. Bei jeder Änderung der Position der Antriebs-räder müssen die Feststellbremsen nachgestellt werden.**



Lösen Sie die Bremsen und locken Sie die Befestigungsschraube. Schieben Sie die Bremsen in eine Position, bei der bei geöffneter Bremse ein Finger zwischen Bremsbacken und Reifen passt. Ziehen Sie die Befestigungsschraube kurz an und prüfen Sie die Bremswirkung. Regulieren Sie den Sitz der Bremse ggf. nach und ziehen Sie die Schraube fest. **Vor jedem Fahren muss die Bremswirkung geprüft werden.**



Das Paar Bremsen ist ein wichtiges Sicherheits-element für den Nutzer. Sie sind seitlich angebracht, so dass der Nutzer sie erreichen kann. Durch nach vorn drücken des Hebels blockieren Sie die Räder. Durch ziehen des Hebels geben Sie die Räder frei. Prüfen Sie vor jeder Fahrt die Funktionsfähigkeit der Bremsen. Nutzen Sie die Bremsen nur paarweise.

**ACHTUNG: Je nach Einstellung des Rollstuhls kann es passieren, dass die Beinstützen beim Abklappen in Kontakt mit den Bremsen kommen. Im ungünstigsten Fall können sich die Bremsen öffnen. Stellen Sie sicher, dass Sie mit den Beinstützen nicht die Bremshebel berühren. Klappen Sie die Beinstützen nie auf, wenn Sie auf abschüssigem Gelände gebremst haben.**



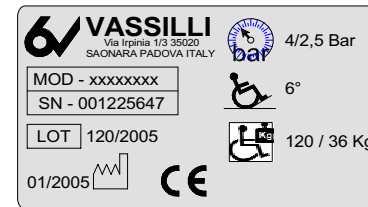
**CE-KONFORMITÄTserklärung (2007/47/CE Richtlinie)**



Alle in diesem Handbuch beschriebenen Artikel entsprechen der 2007/47/CE Richtlinie. Die Konformität mit der Richtlinie ist gegeben durch Einhaltung der folgenden für die Bauweise bestehenden allgemeinen Vorschriften und Testmethoden für die harmonisierten Normen:

- EN 12182 „Technische Hilfsmittel für Behinderte. Allgemeine Erfordernisse und Testmethoden“
- EN 12183 „Manuelle Rollstühle Erfordernisse und Testmethoden“

*Il responsabile della conformità*  
*[Signature]*



Die am Rahmen befestigten Typenschilder enthalten charakteristische Daten Ihres Rollstuhls. Dies sind, Typ/Artikelnummer, Jahr/Los der Fabrikation, höchstes überfahrbares Hindernis, maximale Ladung und maximaler Reifendruck..

Die Entsorgung des Hilfsmittels, seiner Teile und der Verpackung muss gemäß den geltenden gesetzlichen Regelungen erfolgen. Dies gilt insbesondere für die Bestimmungen zur Wiederverwertung und Entsorgung von Verpackungen, Metall, Kunststoffen, etc. Informationen hierzu erhalten Sie von Ihrer Gemeinde. **Achtung !! Niemals dürfen diese Bestandteile in der Umwelt entsorgt werden!**



Der Rollstuhl kann mit haushaltsüblichen alkoholfreien Reinigungsmitteln desinfiziert werden. Am besten verwenden Sie ph-neutrale Lösungen.

Für den Wiedereinsatz müssen die folgenden Maßnahmen neben einer technischen Prüfung und ggf. Reparatur aller beweglichen Teile und des Rahmens durchgeführt werden.

#### **Sitz- und Rückenbespannung:**

Bei Bedarf mindestens halbjährlich müssen sie mit eine 50%igen Alkohollösung oder Neutralseife gereinigt werden. Bei Rissen oder wenn die Bespannung bei voll entfaltetem Rollstuhl nicht mehr straff sitzt, muss sie ausgetauscht werden.

#### **Lager und bewegliche Teile:**

Lager und bewegliche Teile müssen regelmäßig (jährlich) nachgesehen werden, ob ein Nachfetten notwendig ist. Der Rollstuhl sollte zur Vermeidung von Korrosion der beweglichen Teile nicht an feuchten Plätzen gelagert werden. Der richtige Sitz der Schrauben muss regelmäßig mindestens halbjährlich geprüft werden.

#### **Rahmen:**

Die Rahmen aus Stahl oder Aluminium sind durch ihre Beschichtung vor Korrosion geschützt. Deshalb sind - abgesehen von der Beseitigung sichtbarer Schäden keine regelmäßigen Wartungen erforderlich. Sollte der Rahmen mit ätzenden oder salzigen Flüssigkeiten (z.B. Meerwasser) in Berührung gekommen sein, wischen sie ihn mit Süßwasser gründlich ab und trocknen Sie ihn gründlich - am besten mit einem Gebläse. Am Meer empfiehlt es sich den Rahmen vor der Nutzung bzw. nach der vorbeschriebenen Reinigung mit einer leicht öligen Lösung abzureiben, um Korrosion vorzubeugen.

#### **Räder:**

Für eine gute Fahrt und die Vermeidung von Beschädigungen der Felgen ist der richtige Reifendruck wichtig. Er ist auf den Reifen aufgeprägt z.B. bei unseren Antriebsrädern: 4,5 bar

Bei Beschädigungen des Reifens und Luftverlust sorgen Sie schnellstmöglich für einen Austausch des Schlauchs oder zusätzlich auch des Mantels.

Technisch geschieht dies wie beim Fahrrad.

Das Profil der Reifen sollte nicht zu sehr abgefahren sein, da sich sonst insbesondere bei nasser Strecke und Gefälle die Gefahren durch unkontrolliertes Rutschen erhöhen können. Bei glatten Laufdecken sollten sie auf jeden Fall erneuert werden. Als Ersatz dürfen nur Reifen mit gleichen technischen Merkmalen genutzt werden wie sie auf den Originalreifen aufgedruckt sind.

**Lassen Sie die regelmäßigen Überprüfungen, Wartungen oder Reparaturen von Ihrem Fachhändler vornehmen !**



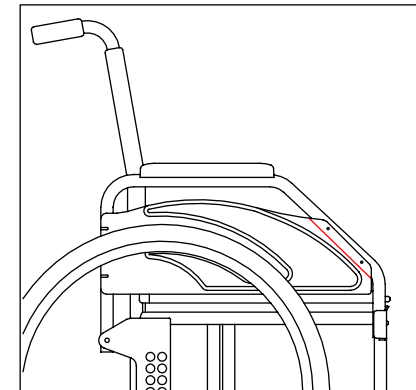
**Das Nicht-Beachten von Wartungshinweisen oder das Verzögern notwendiger Reparaturen oder eines Notwendigen Austausches entbindet den Hersteller von jeder Haftung..**



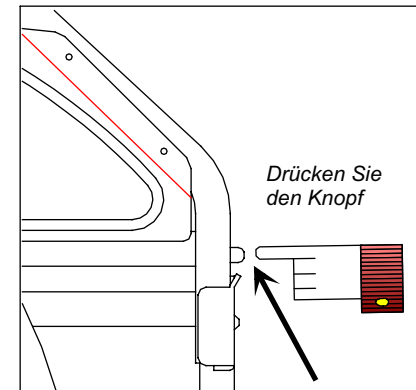
**Achtung! Den Rollstuhl niemals an den Armlehnen heben oder bewegen oder die Armlehnen zu stark belasten !!**



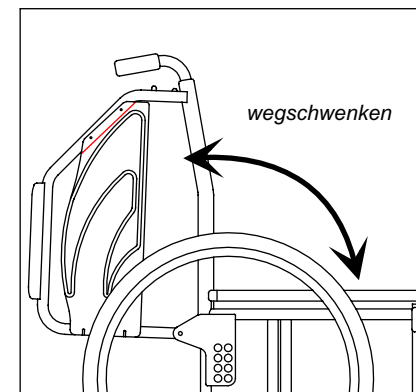
Desk-Armlehnen erleichtern das Heranfahren an Tische.

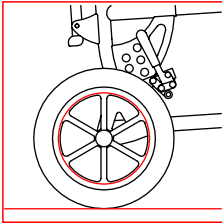


Um die Armlehne nach hinten zu klappen, drücken Sie den Auslöseknopf (s. oben). Klappen Sie gleich-zeitig die Armlehne durch Ziehen nach hinten. Soll die Armlehne wie-der in die "geschlossene" Position, drücken Sie sie nach unten bis Sie das Einrasten hören.

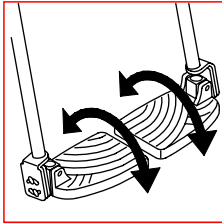


Ein vollständig weggeschwenktes Seitenteil ermöglicht nicht nur das bessere Heranfahren an Tische, sondern auch einen leichteren Transfer auf andere Sitzgelegenheiten

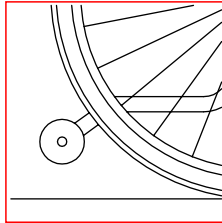




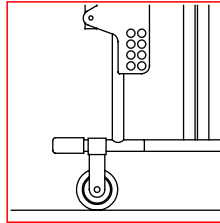
suppl. 13.10 :  
Räder für Schiebel-  
rollstuhl Ø300 luft mit  
Feststellbremse



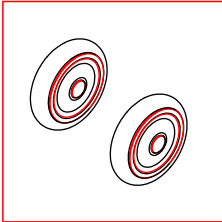
Suppl. 21.84P  
Winkelverstellbare  
Fußplatten



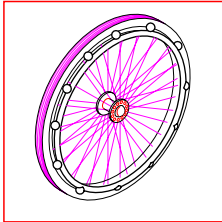
suppl. 13.46 :  
Antikippräder



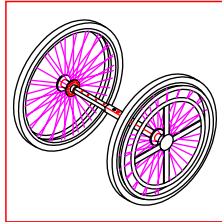
suppl. 13.45 :  
Transiträder.



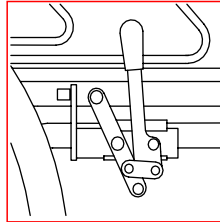
R150-PN :  
Lenkräder Ø150 luft.  
14.61/7 :  
Lenkräder Ø175 luft.



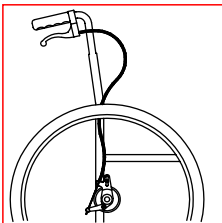
Tetra-Greifreifen  
suppl. 13.54 Steckachse  
suppl. 13.53  
Schraubachse.



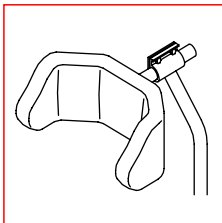
Einhandgreifreifen:  
suppl. 13.60D o S  
Schraubachse  
bitte rechts oder links  
angeben



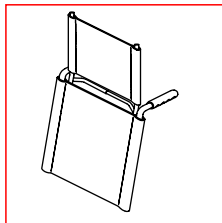
suppl. 13.81D - 13.81S :  
suppl. 13.60D o S  
Einhandbremse, bitte  
links oder rechts  
angeben.



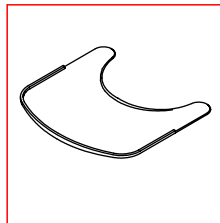
Trommelbremse f. Begleiter  
suppl. 13.20 Steckachse  
suppl. 13.18 Schraubachse



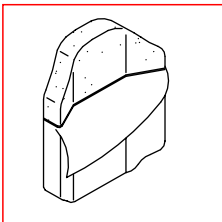
suppl. 14.81 :  
Kopfstütze  
Posturale



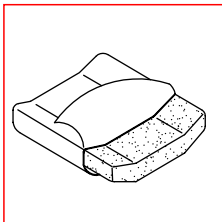
suppl. 14.82 :  
Rückenverlängerung.



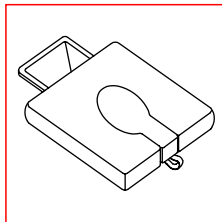
Therapietisch :  
suppl. 14.51U transparent.  
suppl. 14.54U in weiß



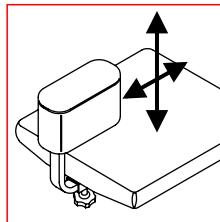
suppl. 21.06H :  
Rückenpolster



suppl. 21.14H :  
Sitzpolster

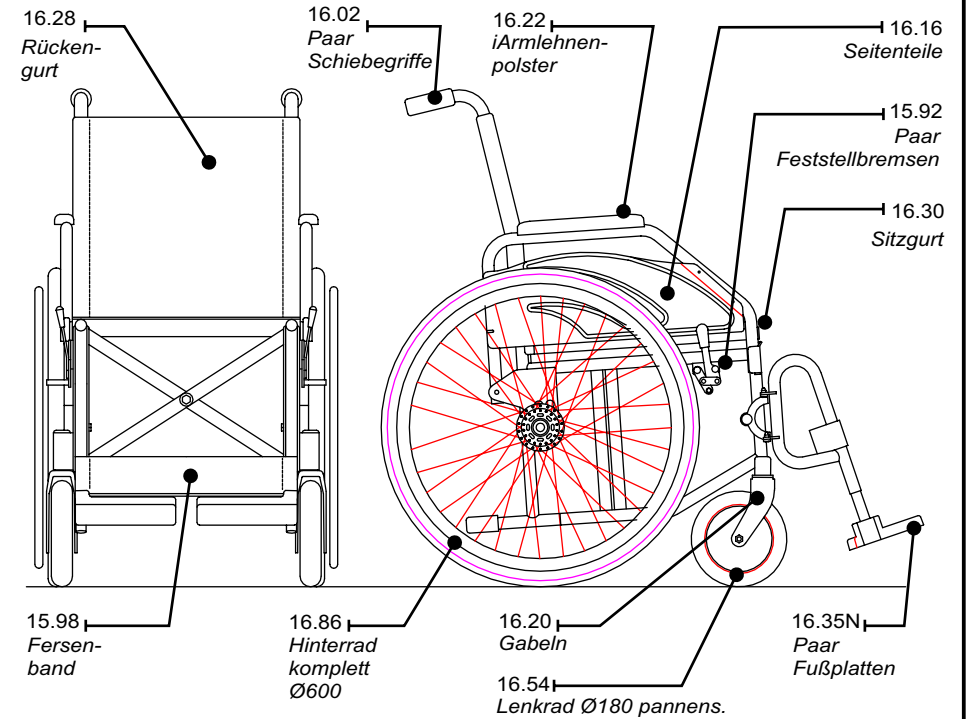


suppl. 14.86 :  
WC-Sitz gepolstert



suppl. 13.58 :  
Spreizkeil.

Achtung: Bei Ersatzteibestellungen brauchen wir Maße, Serinenummer und Typ des Rollstuhls



Artikel	12.60N
Klassifikation ISO .....	EN 29999 12.21.06
Max. Gesamthöhe .....	95 cm
Max. Länge.....mit Beinstützen ohne Beinstützen	103 cm 78 cm
Max. Breite .....	60 - 64 - 68 cm
Sitzbreiten .....	42 - 46 - 50 cm
Sitzhöhern .....	45 - 50 cm
Sitztiefen .....	44 cm
Rückenhöhen .....	44 cm
Räder .....	Lenkräder : Ø180 mm Antriebsräder : Ø600 mm
Reifendruck .....	Lenkräder : / Antriebsräder : 4,5 bar
Max. Gefälle/Steigung .....	8°
Max. Hindernishöhe .....	4 cm
Höchstbelastung .....	120 Kg.
Eigengewicht .....	18 / 22 Kg.