

# HILO BV 50

Hilfsmittelnr.: 18.99.03.2037

**Bestellung**       **Angebot**

**empfohlener VK: 26.450,-€**

**Kommission:** \_\_\_\_\_

**Ansprechpartner:** \_\_\_\_\_

Kunde:
Name: _____
Straße: _____
Ort: _____

Lieferadresse:
Name: _____
Straße: _____
Ort: _____

### BASISAUSFÜHRUNG

- Aufstehrollstuhl mit elektrischer Steh- und Liegefunktion, Vorderradantrieb
- elektrisch fahrbar, elektrisch verstellbarer Rücken, elektrische Sitzkantelung, Sitzlift
  - Rücken und Beinstützen mit biomechanischem Ausgleich
    - Li-Batterie 35Ah, Batterieladegerät
  - Rahmen gefedert, Reichweite circa 40km
    - Belastbarkeit 140 kg

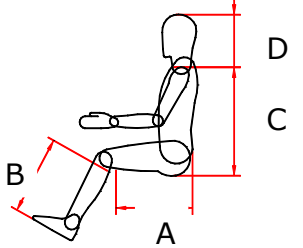
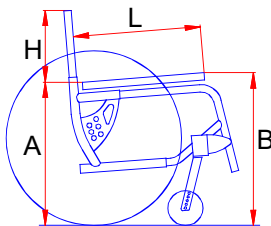
	Sitzbreite	Sitztiefe	Sitzhöhe	Rückenhöhe	Aufpreis
<input type="checkbox"/> Rahmen 1	36-42cm	38-50cm	47cm	36-42cm	
<input type="checkbox"/> Rahmen 2	42-48cm	40-52cm	47cm	40-50cm	
<input type="checkbox"/> Rahmen 3	46-52cm	40-52cm	47cm	40-50cm	

**Bedienpult rechts montiert**

**Bedienpult links montiert**

#### Rahmenfarben

- |   |  |  |
|---|--|--|
| <input type="checkbox"/> VR000202BL taubenblau matt     | <input type="checkbox"/> VR000400A orange metallic     | <input type="checkbox"/> VR000100N schwarz glimmer |
| <input type="checkbox"/> VR000301R rot matt             | <input type="checkbox"/> VR000209BL blau glänzend      | <input type="checkbox"/> VR000502G limone metallic |
| <input type="checkbox"/> VR000700GR silber glimmer      | <input type="checkbox"/> VR000101N schwarz matt        | <input type="checkbox"/> VR000504G hellgelb matt   |
| <input type="checkbox"/> VR000701GR beige-grau glänzend | <input type="checkbox"/> VR000702GR anthrazit struktur | <input type="checkbox"/> VR000900B weiß glänzend   |

Patientenmaße	Rollstuhlmaße
bitte immer angeben 	
Sitzbreite: _____ cm	
Größe: _____ cm	
A Sitztiefe: _____ cm	
B Unterschenkelänge: _____ cm	H = Rückenhöhe: _____ cm
C Rückenhöhe: _____ cm	A = Sitzhöhe hinten: _____ cm
D Kopfhöhe: _____ cm	B = Sitzhöhe vorne: _____ cm
Gewicht: _____ kg	max. Gesamtbreite: _____ cm

Alle angegebenen Preise verstehen sich zuzüglich der gesetzlich gültigen Mehrwertsteuer!

<b>1. Sitz- und Rückeneinheit</b>			
	Rücken "Busto" ergonomisch geformt, feste Rückenplatte		•
	Sitzkissen ergonomisch geformt 7cm		•
	Kopfstütze geformt, PU		•
14.81A	Kopfstütze mit seitlich verstellbaren Pelotten	588,-€	<input type="checkbox"/>
FNDTUB413	Kopfstützenstange gekröpft	0,-€	<input type="checkbox"/>
13.48A	Pelotten seitlich abklappbar	390,-€	<input type="checkbox"/>
21.06PA70	Pelotten gepolstert für "Busto" Rücken	378,-€	<input type="checkbox"/>
21.06/10A70	Rücken "Busto" ergonomisch geformt, verstellbare Rückenplatte + 10 cm	890,-€	<input type="checkbox"/>
21.06/20A70	Rücken "Busto" ergonomisch geformt, verstellbare Rückenplatte + 20 cm	940,-€	<input type="checkbox"/>
14.32C	Gleitsitz (incl. Sitzplatte)	1.218,-€	<input type="checkbox"/>
13.74H	Sitzbreite 55cm	1.050,-€	<input type="checkbox"/>
13.03S/5	Sitzhöhe +5cm	546,-€	<input type="checkbox"/>
13.50B	Lordosekissen	79,-€	<input type="checkbox"/>
<b>2. Bein- und Fußstützen</b>			
	Kniefixierung zentral abnehmbar		•
14.41H	Kniefixierung geteilt, abschwenkbar	0,-€	<input type="checkbox"/>
13.37	Fußschlaufen	78,-€	<input type="checkbox"/>
13.37R	Fersenbänder	88,-€	<input type="checkbox"/>
<b>3. Armlehnen und Seitenteile</b>			
	Armlehnen mit Sicherheitsbügel 45°, Armpolster breit		•
	Armlehnenpolster breit		•
13.00S	Armlehnen mit Sicherheitsbügel 90°, Armpolster breit	0,-€	<input type="checkbox"/>
n/c	Armlehnen ohne Sicherheitsbügel	0,-€	<input type="checkbox"/>
14.23H	Seiteneinsatz gepolstert ..... cm	193,-€	<input type="checkbox"/>
14.23AB	Seiteneinsatz für Sitzbreitenanpassung höhenverstellbar, Aluminium	378,-€	<input type="checkbox"/>
14.78SAC	Armlehnenpolster mit Mulde, tiefeinstellbar	168,-€	<input type="checkbox"/>
14.78SA	Armlehnenpolster groß, weich gepolstert	140,-€	<input type="checkbox"/>
<b>4. Räder</b>			
	9" Lenkräder luftbereift, schwarz		•
	16" Antriebsräder luftbereift, schwarz		•
	Spritzschutz für Antriebsräder		•
13.70F	Spritzschutz für Lenkräder	0,-€	<input type="checkbox"/>
13.79HA-Nero	9" Lenkräder pannensicher, Bereifung schwarz	108,-€	<input type="checkbox"/>
13.79HV-Nero	16" Antriebsräder pannensicher, Bereifung schwarz	179,-€	<input type="checkbox"/>
<b>5. Elektrische Optionen</b>			
	Rücken elektrisch verstellbar bis 90°		•
	Sitzkantelung elektrisch verstellbar bis 40°		•
	Batterien Li-Technologie incl. Ladestandsanzeiger		•
	Giroscope Fahrspur stabilisator (nur mit R-NET Steuerung)		•
	Beleuchtungsanlage		•
	Beinstütze zentral elektrisch winkelverstellbar, Fußbrett abklappbar Aluminium		•
	Sitzlift elektrisch verstellbar + 35 cm		•
14.94A	Programmierbare Aktuatoren		•
14.05AE	Armlehnen elektrisch mitlaufend	1.386,-€	<input type="checkbox"/>
14.73HE-BV	Beinstütze zentral, elektrisch höhen-und winkeleinstellbar Fußbrett abklappbar Aluminium	1.924,-€	<input type="checkbox"/>

6.	Zubehör		
	Brustgurt mit Schnappverschluss		•
	Fahrpulthalter beidseitig abschwenkbar		•
	Set "Colourline"		•
13.26N	Fahrpulthalter einseitig abschwenkbar	263,-€	<input type="checkbox"/>
14.89GA	Freigabe für Personentransport nach Iso 7176-19	336,-€	<input type="checkbox"/>
O2-PF1	Plattform für Beatmung abnehmbar, Alu (400x280x30x3)	370,-€	<input type="checkbox"/>
O2-PF2	Plattform für Beatmung abnehmbar, Alu (480x325x30x3)	370,-€	<input type="checkbox"/>
14.51RP	Therapietisch abschwenkbar 10 mm	412,-€	<input type="checkbox"/>
14.62	H-Gurt zur Oberkörperstabilisation	336,-€	<input type="checkbox"/>
14.66PL	Beckengurt	147,-€	<input type="checkbox"/>
100	Hilfsmittelanpassung durch Vassilli	450,-€	<input type="checkbox"/>
101	Hilfsmittellieferung und Einweisung durch Vassilli	450,-€	<input type="checkbox"/>
102	Überprüfung Wiedereinsatz durch Vassilli	450,-€	<input type="checkbox"/>

Anmerkungen:

---



---



---

**Die Steuerungsoptionen entnehmen Sie bitte dem Sonderblatt!!!**

• = Basisausführung

Alle angegebenen Preise verstehen sich zuzüglich der gesetzlich gültigen Mehrwertsteuer! Es gelten die allgemeinen Geschäftsbedingungen der Vassilli Deutschland GmbH!