

HILO MA Alu-Line

Hilfsmittelnr.: 18.99.03.1010

Bestellung

Angebot

empfohlener VK: 7.599,-€

Kommission: _____

Ansprechpartner: _____

Kunde: _____
 Name: _____
 Straße: _____
 Ort: _____



Lieferadresse: _____
 Name: _____
 Straße: _____
 Ort: _____

BASISAUSFÜHRUNG

- Aufstehrollstuhl manuell fahrbar mit elektrischer Stehfunktion
- Rücken mit biomechanischem Ausgleich zur Vermeidung des Schiebeeffektes beim Aufstehen
 - Beinstützen einzeln abnehmbar, Fußplatten Alu
 - Belastbarkeit 100 kg
 - Gewicht ab 24 kg

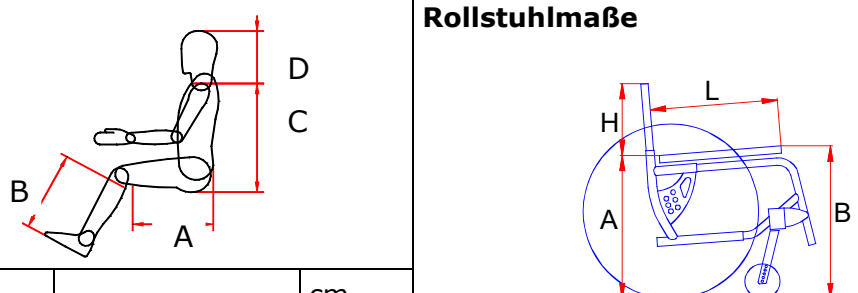
	Sitzbreite	Sitztiefe	Sitzhöhe	Rückenhöhe	Antriebsräder	Lenkräder
<input type="checkbox"/> Rahmen 1	36-42cm	38-44cm	48cm	30-40cm	22" luft	6" pannensicher
<input type="checkbox"/> Rahmen 2	42-48cm	40-52cm	50cm	40-55cm	24" luft	7" pannensicher
<input type="checkbox"/> Rahmen 3	46-52cm	40-52cm	50cm	40-55cm	24" luft	7" pannensicher

Handschalter rechts

Handschalter links

Rahmenfarben

- | | | | | | |
|-------------------------------------|------------------------|-------------------------------------|--------------------|------------------------------------|-----------------|
| <input type="checkbox"/> VR000303R | perl Rubinrot glänzend | <input type="checkbox"/> VR000400A | orange metallic | <input type="checkbox"/> VR000100N | schwarz glimmer |
| <input type="checkbox"/> VR000301R | rot matt | <input type="checkbox"/> VR000209BL | blau glänzend | <input type="checkbox"/> VR000502G | limone metallic |
| <input type="checkbox"/> VR000700GR | silber glimmer | <input type="checkbox"/> VR000101N | schwarz matt | <input type="checkbox"/> VR000504G | hellgelb matt |
| <input type="checkbox"/> VR000701GR | beige-grau glänzend | <input type="checkbox"/> VR000702GR | anthrazit struktur | <input type="checkbox"/> VR000900B | weiß glänzend |

Patientenmaße		Rollstuhlmaße	
bitte immer angeben			
Sitzbreite:	_____ cm		
Größe:	_____ cm		
A Sitztiefe:	_____ cm		
B Unterschenkelänge:	_____ cm	H = Rückenhöhe:	_____ cm
C Rückenhöhe:	_____ cm	A = Sitzhöhe hinten:	_____ cm
D Kopfhöhe:	_____ cm	B = Sitzhöhe vorne:	_____ cm
Gewicht:	_____ kg	max. Gesamtbreite:	_____ cm

Alle angegebenen Preise verstehen sich zuzüglich der gesetzlich gültigen Mehrwertsteuer!

1. Sitz- und Rückeneinheit			
	Sitz- und Rückenbespannung anpassbar		•
21.76N	Kopfstütze geformt, PU	315,-€	<input type="checkbox"/>
14.81A	Kopfstütze mit seitlich verstellbaren Pelotten	588,-€	<input type="checkbox"/>
FNDTUB413	Kopfstützenstange gekröpft	0,-€	<input type="checkbox"/>
21.06F	Rückenplatte Aluminium geformt	277,-€	<input type="checkbox"/>
15.68J	Rückenkissen ergonomisch geformt *Josi-Visco-Kontur*	303,-€	<input type="checkbox"/>
13.03S/5	Sitzhöhe +5cm	546,-€	<input type="checkbox"/>
13.15SD	Sitz fest gepolstert	730,-€	<input type="checkbox"/>
21.18F	Sitzplatte Aluminium geformt	365,-€	<input type="checkbox"/>
21.18FP	Sitzplatte Aluminium gerade	365,-€	<input type="checkbox"/>
15.67J	Sitzkissen ergonomisch geformt *Josi-Visco-Kontur*	303,-€	<input type="checkbox"/>
13.15SB	Sitzkissen ergonomisch geformt 7cm	364,-€	<input type="checkbox"/>
22.56E	Sitzkissen 5cm Kunstlederbezug	147,-€	<input type="checkbox"/>
13.50B	Lordosekissen	79,-€	<input type="checkbox"/>
14.01ME	Schiebegriffe höhenstellbar	273,-€	<input type="checkbox"/>
2. Bein- und Fußstützen			
	Kniefixierung abnehmbar faltbar		•
	Fußplatten Alu, geteilt		•
14.73HLM	Beinstützen geteilt, abschwenkbar (kein Fahren im Stehen)	352,-€	<input type="checkbox"/>
14.76H	Fußauflage einteilig, Aluminium	252,-€	<input type="checkbox"/>
13.37	Fußschlaufen	78,-€	<input type="checkbox"/>
13.37R	Fersenbänder	88,-€	<input type="checkbox"/>
3. Bremsen			
	Feststellbremsen		•
15.92P	Bremshebelverlängerung	47,-€	<input type="checkbox"/>
13.20	Trommelbremse für Begleitperson Steckachse	289,-€	<input type="checkbox"/>
4. Armlehnen und Seitenteile			
	Radspritzschutz		•
14.78MA-38	Armlehnen hochklappbar lang ab Sitztiefe 46 cm	470,-€	<input type="checkbox"/>
14.78MA-30	Armlehnen hochklappbar kurz bis Sitztiefe 46 cm	470,-€	<input type="checkbox"/>
14.78MA-13.00S	Armlehnen mit Sicherheitsbügel 90°	599,-€	<input type="checkbox"/>
14.78MA-13.00N	Armlehnen mit Sicherheitsbügel 45°	599,-€	<input type="checkbox"/>
16.24	Armlehnenpolster breit	0,-€	<input type="checkbox"/>
14.23H	Seiteneinsatz gepolstert cm	193,-€	<input type="checkbox"/>
14.78HM	Seiteneinsatz mit Radspritzschutz integriert	196,-€	<input type="checkbox"/>
5. Antriebsräder			
14.61/22-1	22"x1 Antriebsräder pannensicher	56,-€	<input type="checkbox"/>
14.61/24-1	24"x1 Antriebsräder pannensicher	56,-€	<input type="checkbox"/>
16.79ENERGY	24"x1 Antriebsräder Leichtlaufnabe, luftbereift (nicht mit Trommelbremse)	226,-€	<input type="checkbox"/>
14.61/24M	24"x1 Antriebsräder Marathon Plus pannengeschützt	159,-€	<input type="checkbox"/>
14.67C	Greifreifenüberzüge gummiert	188,-€	<input type="checkbox"/>
FCRUO362	Greifreifen Edelstahl	278,-€	<input type="checkbox"/>
24QL615GT1	Greifreifen "Quadro" 24" Tetraplegiker, schwarz	490,-€	<input type="checkbox"/>
24GL615E31	Greifreifen "Gekko" 24" anatomisch mit Kunststoffeinsatz, silber eloxiert	490,-€	<input type="checkbox"/>
14.65	Radsturz 2° <input type="checkbox"/> 4° <input type="checkbox"/>	89,-€	<input type="checkbox"/>
13.65	Radstandsverlängerung	277,-€	<input type="checkbox"/>
13.70T	Speichenschutz transparent	152,-€	<input type="checkbox"/>
13.70C	Speichenschutz mit Design	332,-€	<input type="checkbox"/>
6. Lenkräder			
R120-PU	5" Lenkräder 120mm pannensicher	0,-€	<input type="checkbox"/>
R150-PU	6" Lenkräder 150mm pannensicher	0,-€	<input type="checkbox"/>

7.	Zubehör		
	Brustgurt mit Schnappverschluss		•
14.89D25	Freigabe für Personentransport nach Iso 7176-19	336,-€	<input type="checkbox"/>
14.51RP	Therapietisch abschwenkbar 10 mm	412,-€	<input type="checkbox"/>
14.62	H-Gurt zur Oberkörperstabilisation	336,-€	<input type="checkbox"/>
14.66PL	Beckengurt	147,-€	<input type="checkbox"/>
13.43HM	Antikippräder höheneinstellbar	112,-€	<input type="checkbox"/>
13.43G	Antikippräder abschwenkbar	229,-€	<input type="checkbox"/>
CMF-COLOR	Set "Colourline"	148,-€	<input type="checkbox"/>
100	Hilfsmittelanpassung durch Vassilli	450,-€	<input type="checkbox"/>
101	Hilfsmittellieferung und Einweisung durch Vassilli	450,-€	<input type="checkbox"/>
102	Überprüfung Wiedereinsatz durch Vassilli	450,-€	<input type="checkbox"/>

Anmerkungen:

• = Basisausführung

Alle angegebenen Preise verstehen sich zuzüglich der gesetzlich gültigen Mehrwertsteuer! Es gelten die allgemeinen Geschäftsbedingungen der Vassilli Deutschland GmbH!