

HILO Avanti

Hilfsmittelnr.: 18.99.03.2026

Bestellung

Angebot

empfohlener VK: 12.299,-€

Kommission: _____

Ansprechpartner: _____

Kunde: _____
 Name: _____
 Straße: _____
 Ort: _____



Lieferadresse: _____
 Name: _____
 Straße: _____
 Ort: _____

BASISAUSFÜHRUNG

- Aufstehrollstuhl elektrisch fahrbar mit Vorderradantrieb
- Rücken mit biomechanischem Ausgleich zur Vermeidung des Schiebeeffektes beim Aufstehen
 - Batterien 42Ah, Batterieladegerät
 - Reichweite circa 35km, Belastbarkeit 120 kg
 - **Version bis 160 kg Belastbarkeit auf Anfrage**

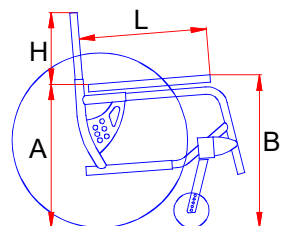
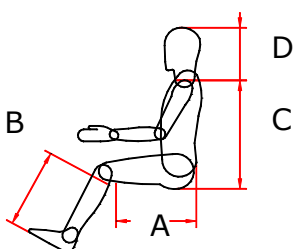
		Sitzbreite	Sitztiefe	Sitzhöhe	Rückenhöhe
<input type="checkbox"/>	Rahmen 1	36-42cm	36-48cm	47-52,5cm	35-45cm
<input type="checkbox"/>	Rahmen 2	42-48cm	38-54cm	47-52,5cm	40-55cm
<input type="checkbox"/>	Rahmen 3	46-52cm	38-54cm	47-52,5cm	40-55cm

Bedienpult rechts montiert

Bedienpult links montiert

Rahmenfarben

- | | | |
|---|--|--|
| <input type="checkbox"/> VR000202BL taubenblau matt | <input type="checkbox"/> VR000400A orange metallic | <input type="checkbox"/> VR000100N schwarz glimmer |
| <input type="checkbox"/> VR000301R rot matt | <input type="checkbox"/> VR000209BL blau glänzend | <input type="checkbox"/> VR000502G limone metallic |
| <input type="checkbox"/> VR000700GR silber glimmer | <input type="checkbox"/> VR000101N schwarz matt | <input type="checkbox"/> VR000504G hellgelb matt |
| <input type="checkbox"/> VR000701GR beige-grau glänzend | <input type="checkbox"/> VR000702GR anthrazit struktur | <input type="checkbox"/> VR000900B weiß glänzend |

Patientenmaße		Rollstuhlmaße	
bitte immer angeben			
			
Sitzbreite:	cm		
Größe:	cm		
A Sitztiefe:	cm		
B Unterschenkellänge:	cm	H = Rückenhöhe:	cm
C Rückenhöhe:	cm	A = Sitzhöhe hinten:	cm
D Kopfhöhe:	cm	B = Sitzhöhe vorne:	cm
Gewicht:	kg	max. Gesamtbreite:	cm

Alle angegebenen Preise verstehen sich zuzüglich der gesetzlich gültigen Mehrwertsteuer!

1. Sitz- und Rückeneinheit			
	Sitz- und Rückenbespannung anpassbar		•
21.76N	Kopfstütze geformt, PU	315,-€	<input type="checkbox"/>
14.81A	Kopfstütze mit seitlich verstellbaren Pelotten	588,-€	<input type="checkbox"/>
14.83D	Kopfstütze "Dynamico"	629,-€	<input type="checkbox"/>
FNDTUB413	Kopfstützenstange gekröpft	0,-€	<input type="checkbox"/>
13.48A	Pelotten seitlich abklappbar	390,-€	<input type="checkbox"/>
13.15SC	Rücken fest gepolstert	730,-€	<input type="checkbox"/>
14.33DH	Rücken "Dynamico" (nicht mit 14.89D35)	839,-€	<input type="checkbox"/>
21.06P	Rücken "Busto" geformt, feste Rückenplatte mit Seitenpelotten (bis RH 50 cm)	932,-€	<input type="checkbox"/>
21.06/10BG	Rücken "Busto" ergonomisch geformt, verstellbare Rückenplatte + 10 cm mit Seitenpelotten	989,-€	<input type="checkbox"/>
21.06/20BG	Rücken "Busto" ergonomisch geformt, verstellbare Rückenplatte + 20 cm mit Seitenpelotten	999,-€	<input type="checkbox"/>
21.06PS	Gleitrückensystem (incl. Rückenplatte)	799,-€	<input type="checkbox"/>
21.06F	Rückenplatte Aluminium geformt	277,-€	<input type="checkbox"/>
15.68J	Rückenkissen ergonomisch geformt *Josi-Visco-Kontur*	303,-€	<input type="checkbox"/>
13.74H	Sitzbreite 55cm	1.050,-€	<input type="checkbox"/>
13.15SD	Sitz fest gepolstert	730,-€	<input type="checkbox"/>
14.32C	Gleitsitz (incl. Sitzplatte)	1.218,-€	<input type="checkbox"/>
21.18F	Sitzplatte Aluminium geformt	365,-€	<input type="checkbox"/>
21.18FP	Sitzplatte Aluminium gerade	365,-€	<input type="checkbox"/>
15.67J	Sitzkissen ergonomisch geformt *Josi-Visco-Kontur*	303,-€	<input type="checkbox"/>
13.15SB	Sitzkissen ergonomisch geformt 7cm	364,-€	<input type="checkbox"/>
22.56E	Sitzkissen 5cm Kunstlederbezug	147,-€	<input type="checkbox"/>
13.50B	Lordosekissen	79,-€	<input type="checkbox"/>
2. Bein- und Fußstützen			
	Kniefixierung abschwenk- und verstellbar		•
	Fußplatten geteilt, Kunststoff		•
14.41HR	Kniefixierung geteilt, abschwenkbar- und tiefenverstellbar	245,-€	<input type="checkbox"/>
14.73H	Fußplatten Alu hochklapp- und winkeleinstellbar	168,-€	<input type="checkbox"/>
14.73H+6	Fußplatten Alu, hochklapp- und winkeleinstellbar + 6 cm	245,-€	<input type="checkbox"/>
14.73HB	Fußplatten Alu nach außen abschwenkbar (nur mit Beinstützen abschwenkbar)	273,-€	<input type="checkbox"/>
14.73HB+6	Fußplatten Alu nach außen abschwenkbar + 6 cm (nur mit Beinstützen abschwenkbar)	295,-€	<input type="checkbox"/>
14.74SIGM-NA	Beinstützen geteilt, winkelverstell- und abnehmbar per Gasdruck (kein Fahren im Stehen)	1.310,-€	<input type="checkbox"/>
14.73HLM	Beinstützen geteilt, abschwenkbar (kein Fahren im Stehen)	352,-€	<input type="checkbox"/>
14.71DHE	Beinstützen winkelverstellbar "Dynamico" Beugespastik	884,-€	<input type="checkbox"/>
14.71DHT	Beinstützen winkelverstellbar "Dynamico" Streckspastik	884,-€	<input type="checkbox"/>
13.67	Kniepolster für Beinstützen winkelverstellbar (nicht kompatibel mit 14.73HLM)	252,-€	<input type="checkbox"/>
13.67T	Beinpolster für Beinstütze winkelverstellbar	204,-€	<input type="checkbox"/>
13.37	Fußschlaufen	78,-€	<input type="checkbox"/>
13.37R	Fersenbänder	88,-€	<input type="checkbox"/>

3. Armlehnen und Seitenteile			
	Armlehnen abklappbar		•
13.00S	Armlehnen mit Sicherheitsbügel 90°	399,-€	<input type="checkbox"/>
13.00N	Armlehnen mit Sicherheitsbügel 45°	399,-€	<input type="checkbox"/>
14.78SP	Armlehnen für Gleitrücken	210,-€	<input type="checkbox"/>
14.78SC	Armlehnen mit Sicherheitsbügel für Gleitrücken 90°	525,-€	<input type="checkbox"/>
14.78SC45	Armlehnen mit Sicherheitsbügel für Gleitrücken 45°	525,-€	<input type="checkbox"/>
14.05A	Armlehnen mitlaufend	585,-€	<input type="checkbox"/>
14.23H	Seiteneinsatz gepolstert cm	193,-€	<input type="checkbox"/>
14.23A	Seiteneinsatz mit Reduktion, Aluminium	273,-€	<input type="checkbox"/>
14.23AB	Seiteneinsatz für Sitzbreitenanpassung höhenverstellbar, Aluminium	378,-€	<input type="checkbox"/>
16.24	Armlehnenpolster breit	0,-€	<input type="checkbox"/>
14.78SAC	Armlehnenpolster mit Mulde, tiefeneinstellbar	168,-€	<input type="checkbox"/>
14.78SA	Armlehnenpolster groß, weich gepolstert	140,-€	<input type="checkbox"/>
4. Räder			
	8" Lenkräder luftbereift		•
	12" Antriebsräder luftbereift, gefedert		•
13.08HEA	Federung für Vorderantrieb		•
	8" Lenkräder luftbereift, Bereifung schwarz	0,-€	<input type="checkbox"/>
	12" Antriebsräder luftbereift, Bereifung schwarz	0,-€	<input type="checkbox"/>
13.79A	8" Lenkräder pannensicher	0,-€	<input type="checkbox"/>
13.79A-Nero	8" Lenkräder pannensicher, Bereifung schwarz	0,-€	<input type="checkbox"/>
13.79	12" Antriebsräder pannensicher	179,-€	<input type="checkbox"/>
13.79-Nero	12" Antriebsräder pannensicher, Bereifung schwarz	179,-€	<input type="checkbox"/>
13.70F	Spritzschutz für Lenkräder	189,-€	<input type="checkbox"/>
13.70E	Spritzschutz für Antriebsräder	189,-€	<input type="checkbox"/>
5. Elektrische Optionen			
13.68-0	Beleuchtungsanlage		•
14.94G-0	Giroscope Fahrspurstabilisator (nur mit R-NET Steuerung)		•
13.22HA	Sitzkantelung elektrisch verstellbar bis 30°	1.255,-€	<input type="checkbox"/>
14.92HA	Rücken elektrisch verstellbar bis 60° (incl. Kopfstütze)	1.587,-€	<input type="checkbox"/>
13.22SA	Katapultsitz	937,-€	<input type="checkbox"/>
14.74SIEM-NA	Beinstützen einzeln elektrisch winkelverstell- und abschwengbar (kein Fahren im Stehen)	2.027,-€	<input type="checkbox"/>
14.73HE	Beinstütze zentral, elektrisch höheneinstellbar + Fußbrett hochklappbar	1.585,-€	<input type="checkbox"/>
13.31HE	Beinstützenrahmen elektrisch, unabhängig vom Rücken verstellbar	1.722,-€	<input type="checkbox"/>
18.68N-HD	verstärkte Version 9" Lenk- und 16" Antriebsräder, 65AH Batterien, 300W Motoren	2.100,-€	<input type="checkbox"/>
	pannensicher		<input type="checkbox"/>
	luft		<input type="checkbox"/>
13.09	Satz Batterien 65Ah	504,-€	<input type="checkbox"/>

6. Zubehör			
	Brustgurt mit Schnappverschluss		•
13.26C	Fahrpulthalter beidseitig abschwenkbar	263,-€	<input type="checkbox"/>
13.26N	Fahrpulthalter einseitig abschwenkbar	263,-€	<input type="checkbox"/>
14.89D35	Freigabe für Personentransport nach Iso 7176-19	336,-€	<input type="checkbox"/>
O2-PF1	Plattform für Beatmung abnehmbar, Alu (400x280x30x3)	370,-€	<input type="checkbox"/>
O2-PF2	Plattform für Beatmung abnehmbar, Alu (480x325x30x3)	370,-€	<input type="checkbox"/>
14.51RP	Therapietisch abschwenkbar 10 mm	412,-€	<input type="checkbox"/>
14.62	H-Gurt zur Oberkörperstabilisation	336,-€	<input type="checkbox"/>
14.66PL	Beckengurt	147,-€	<input type="checkbox"/>
C-COLOR-T	Set "Colourline"	450,-€	<input type="checkbox"/>
100	Hilfsmittelanpassung durch Vassilli	450,-€	<input type="checkbox"/>
101	Hilfsmittellieferung und Einweisung durch Vassilli	450,-€	<input type="checkbox"/>
102	Überprüfung Wiedereinsatz durch Vassilli	450,-€	<input type="checkbox"/>

Anmerkungen:

Die Steuerungsoptionen entnehmen Sie bitte dem Sonderblatt!!!

• = Basisausführung

Alle angegebenen Preise verstehen sich zuzüglich der gesetzlich gültigen Mehrwertsteuer! Es gelten die allgemeinen Geschäftsbedingungen der Vassilli Deutschland GmbH!