

PROFILE L

Hilfsmittelnr.: 18.50.03.0145

Bestellung

Angebot

empfohlener VK: 2.649,-€

Kommission: _____

Ansprechpartner: _____

Kunde: _____
 Name: _____
 Straße: _____
 Ort: _____



Lieferadresse: _____
 Name: _____
 Straße: _____
 Ort: _____

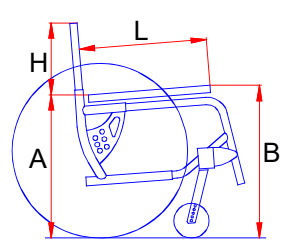
BASISAUSFÜHRUNG

- Aktivrollstuhl mit starrem Rahmen
- Achsblock zur Einstellung des Antriebsrades
- Gesamtgewicht ab 10 kg, Luftpumpe

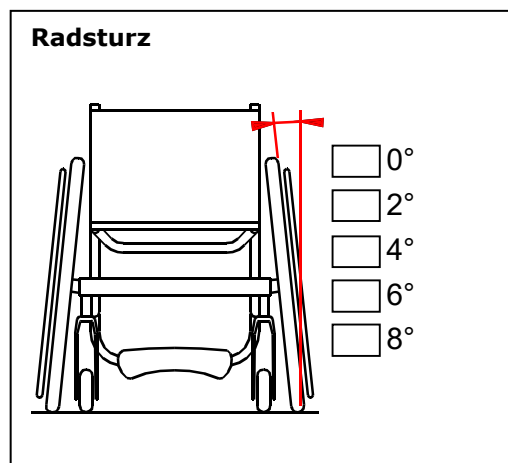
	Sitzbreite	Sitztiefe	Sitzhöhe	Rückenhöhe	Antriebsräder	Lenkräder	Belastbarkeit
<input type="checkbox"/>	36cm	36-42cm	44-50cm	34-40cm	22x1" luft	4" pannensicher	120kg
<input type="checkbox"/>	38cm	40-50cm	44-50cm	34-40cm	24x1" luft	4" pannensicher	120kg
<input type="checkbox"/>	40cm	40-50cm	44-50cm	34-40cm	24x1" luft	4" pannensicher	120kg
<input type="checkbox"/>	42cm	40-50cm	44-50cm	34-40cm	24x1" luft	4" pannensicher	120kg
<input type="checkbox"/>	44cm	40-50cm	44-50cm	34-40cm	24x1" luft	4" pannensicher	120kg
<input type="checkbox"/>	46cm	40-50cm	44-50cm	34-40cm	24x1" luft	4" pannensicher	120kg

Rahmenfarben

<input type="checkbox"/> VR000202BL taubenblau matt	<input type="checkbox"/> VR000400A orange metallic	<input type="checkbox"/> VR000100N schwarz glimmer
<input type="checkbox"/> VR000301R rot matt	<input type="checkbox"/> VR000209BL blau glänzend	<input type="checkbox"/> VR000502G limone metallic
<input type="checkbox"/> VR000700GR silber glimmer	<input type="checkbox"/> VR000101N schwarz matt	<input type="checkbox"/> VR000504G hellgelb matt
<input type="checkbox"/> VR000701GR beige-grau glänzend	<input type="checkbox"/> VR000702GR anthrazit struktur	<input type="checkbox"/> VR000900B weiß glänzend

Patientenmaße		Rollstuhlmaße	
bitte immer angeben			
Sitzbreite:	cm		
Größe:	cm		
A Sitztiefe:	cm		
B Unterschenkellänge:	cm	H = Rückenhöhe:	cm
C Rückenhöhe:	cm	A = Sitzhöhe hinten:	cm
D Kopfhöhe:	cm	B = Sitzhöhe vorne:	cm
Gewicht:	kg	max. Gesamtbreite:	cm

Alle angegebenen Preise verstehen sich zuzüglich der gesetzlich gültigen Mehrwertsteuer!



1. Sitz- und Rückeneinheit			
	Anpassitz mit Polsterauflage		•
	Anpassrücken höheneinstellbar		•
21.06F	Rückenplatte Aluminium geformt	277,-€	<input type="checkbox"/>
15.68J	Rückenkissen ergonomisch geformt *Josi-Visco-Kontur*	303,-€	<input type="checkbox"/>
21.18F	Sitzplatte Aluminium geformt	365,-€	<input type="checkbox"/>
21.18FP	Sitzplatte Aluminium gerade	365,-€	<input type="checkbox"/>
15.67J	Sitzkissen ergonomisch geformt *Josi-Visco-Kontur*	303,-€	<input type="checkbox"/>
13.15SB	Sitzkissen ergonomisch geformt 7cm	364,-€	<input type="checkbox"/>
14.01M4L	Schiebegriffe höheneinstellbar	273,-€	<input type="checkbox"/>
2. Bein- und Fußstützen			
	Fußbrett durchgehend, abklappbar		•
13.37	Fußschlaufen	78,-€	<input type="checkbox"/>
3. Armlehnen und Seitenteile			
•	Radspritzschutz Kunststoff, schwarz		
14.78-4LCA	Radspritzschutz carbonbeschichtet	188,-€	<input type="checkbox"/>
14.23H	Seiteneinsatz gepolstert..... cm	193,-€	<input type="checkbox"/>
4. Bremsen			
	Feststellbremsen		•
15.92P	Bremshebelverlängerung	47,-€	<input type="checkbox"/>
13.20	Trommelbremse für Begleitperson Steckachse (nicht mit Radsturz möglich)	289,-€	<input type="checkbox"/>
5. Antriebsräder			
	Radsturz bis 8° (SB 48 cm und 50 cm nur bis 4° möglich)		•
	24"x 1 Antriebsräder luftbereift, Speichen schwarz		•
14.61/24M	24"x1 Antriebsräder Marathon Plus pannengeschützt	159,-€	<input type="checkbox"/>
16.79	24"x1 Antriebsräder Leichtlaufnabe, luftbereift	52,-€	<input type="checkbox"/>
14.61/24-1A	24"x1 Antriebsräder Leichtlaufnabe, pannensicher	52,-€	<input type="checkbox"/>
14.67C	Greifreifenüberzüge gummiert	179,-€	<input type="checkbox"/>
FCRU0362	Greifreifen Edelstahl	278,-€	<input type="checkbox"/>
13.65	Radstandsverlängerung	103,-€	<input type="checkbox"/>
13.70T	Speichenschutz transparent	152,-€	<input type="checkbox"/>
13.70C	Speichenschutz mit Design	332,-€	<input type="checkbox"/>
6. Lenkräder			
R120-PU	5" Lenkräder 120mm pannensicher	0,-€	<input type="checkbox"/>
R150-PU	6" Lenkräder 150mm pannensicher	0,-€	<input type="checkbox"/>
13.55	Steckachsen für Lenkräder	132,-€	<input type="checkbox"/>

7.	Zubehör		
13.46-4L	Antikippräder	213,-€	<input type="checkbox"/>
13.47EV	Antikippräder abschwenkbar	336,-€	<input type="checkbox"/>
14.66	Brustgurt mit Schnappverschluss	147,-€	<input type="checkbox"/>
14.66PL	Beckengurt	147,-€	<input type="checkbox"/>
100	Hilfsmittelanpassung durch Vassilli	450,-€	<input type="checkbox"/>
101	Hilfsmittellieferung und Einweisung durch Vassilli	450,-€	<input type="checkbox"/>
102	Überprüfung Wiedereinsatz durch Vassilli	450,-€	<input type="checkbox"/>

Anmerkungen:

• = Basisausführung

Alle angegebenen Preise verstehen sich zuzüglich der gesetzlich gültigen Mehrwertsteuer! Es gelten die allgemeinen Geschäftsbedingungen der Vassilli Deutschland GmbH!