



Hilo MA

**VASSILLI**  
VERSTEHT STEHEN

Bestellformular



manuell Fahren & elektrisch Stehen; Aluminiumrahmen

Achtung! Abbildung kann von Basisversion abweichen

**Bestellung**

**Angebot**

**empfohlener VK: 7.599,-€**

Kommission: \_\_\_\_\_

Ansprechpartner: \_\_\_\_\_

Kunde: \_\_\_\_\_

Name: \_\_\_\_\_

Straße: \_\_\_\_\_

Ort: \_\_\_\_\_

Lieferadresse: \_\_\_\_\_

Name: \_\_\_\_\_

Straße: \_\_\_\_\_

Ort: \_\_\_\_\_

Hilfsmittelnummer 18.99.03.1010

A) Sitzbreite:

Am Rollstuhl: gemessen von Außenkante Sitzrahmen bis Außenkante Sitzrahmen

B) Sitztiefe:

Am Rollstuhl: gemessen vom Rückenrahmen bis Vorderkante Sitzgurt bzw. Sitzplatte

C) Rückenhöhe:

Am Rollstuhl: gemessen vom hinteren Sitzrahmen bis zum oberen Ende der Rückenbespannung bzw. Rückenplatte

Maß sollte 10-20 mm unterhalb des Schulterblattes liegen. **Bitte Sitzkissenhöhe beachten**

D) Unterschenkellänge:

Am Rollstuhl: gemessen vom vorderen Sitzrahmen zur Fußplatte. **Bitte Sitzkissenhöhe beachten**

E) Sitzhöhe hinten:

Am Rollstuhl: gemessen vom hinteren Sitzrahmen (beim Rücken) bis zum Boden. **Bitte Sitzkissenhöhe beachten**

F) Sitzhöhe vorn:

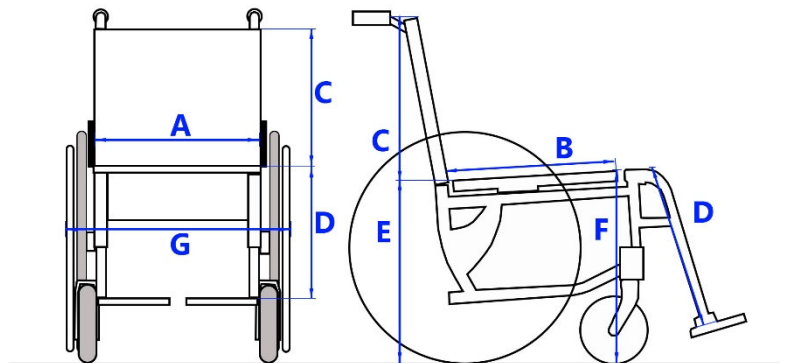
Am Rollstuhl: gemessen vom vorderen Sitzrahmen bis zum Boden. **Bitte Sitzkissenhöhe beachten**

G) max. Gesamtbreite:

Am Rollstuhl: gemessen von Greifreifen zu Greifreifen

	Sitzbreite	Sitztiefe	Sitzhöhe	Rückenhöhe	Belastbarkeit
<input type="checkbox"/>	36-42cm	38-50cm	50cm	42-44cm	100kg
<input type="checkbox"/>	42-48cm	40-52cm	50cm	42-50cm	100kg
<input type="checkbox"/>	46-52cm	40-52cm	50cm	42-50cm	100kg

Patientengewicht:		kg
Patientengröße:		cm
A= Sitzbreite:		cm
B= Sitztiefe:		cm
C= Rückenhöhe:		cm
D=Unterschenkellänge:		cm
E= Sitzhöhe hinten:		cm
F= Sitzhöhe vorne:		cm
G= max. Gesamtbreite:		cm



<b>Handschalter</b>	rechts	<input type="checkbox"/>	links	<input type="checkbox"/>
---------------------	--------	--------------------------	-------	--------------------------

• = Basisausführung

Alle angegebenen Preise verstehen sich zuzüglich der gesetzlich gültigen Mehrwertsteuer! Es gelten die allgemeinen Geschäftsbedingungen der Vassilli Deutschland GmbH

<b>1. Sitz- und Rückeneinheit</b>			
	Sitz- und Rückenbespannung anpassbar		•
21.76N	Kopfstütze geformt, PU	315,-€	<input type="checkbox"/>
14.81A	Kopfstütze mit seitlich verstellbaren Pelotten	588,-€	<input type="checkbox"/>
FNDTUB413	Kopfstützenstange gekröpft	0,-€	<input type="checkbox"/>
20-LK-VA-01	Rückenkissen geformt, kürzbar SB 36 cm "König"	836,-€	<input type="checkbox"/>
20-LK-VA-02	Rückenkissen geformt, kürzbar SB 42 cm "König"	976,-€	<input type="checkbox"/>
20-LK-VA-03	Rückenkissen geformt, kürzbar SB 46 cm "König"	1.067,-€	<input type="checkbox"/>
21.06F	Rückenplatte Aluminium geformt	277,-€	<input type="checkbox"/>
21.06	Rückenkissen ergonomisch geformt	277,-€	<input type="checkbox"/>
13.03S/5	Sitzhöhe +5cm	648,-€	<input type="checkbox"/>
13.15SD	Sitz fest gepolstert	730,-€	<input type="checkbox"/>
21.18F	Sitzplatte Aluminium geformt	365,-€	<input type="checkbox"/>
21.18FP	Sitzplatte Aluminium gerade	365,-€	<input type="checkbox"/>
15.67J	Sitzkissen ergonomisch geformt, kürzbar *Josi-Visco-Kontur*	501,-€	<input type="checkbox"/>
13.15SB	Sitzkissen ergonomisch geformt 7cm	364,-€	<input type="checkbox"/>
22.56E	Sitzkissen 5cm Kunstlederbezug	147,-€	<input type="checkbox"/>
13.50B	Lordosekissen	79,-€	<input type="checkbox"/>
14.01ME	Schiebegriffe höhenstellbar	273,-€	<input type="checkbox"/>
<b>2. Armlehnen und Seitenteile</b>			
	Radspritzschutz		•
14.78MA-38	Armlehnen hochklappbar lang ab Sitztiefe 46 cm	470,-€	<input type="checkbox"/>
14.78MA-30	Armlehnen hochklappbar kurz bis Sitztiefe 46 cm	470,-€	<input type="checkbox"/>
14.78MA-13.00S	Armlehnen mit Sicherheitsbügel 90°	685,-€	<input type="checkbox"/>
14.78MA-13.00N	Armlehnen mit Sicherheitsbügel 45°	685,-€	<input type="checkbox"/>
16.24	Armlehnenpolster breit	0,-€	<input type="checkbox"/>
14.23H	Seiteneinsatz gepolstert ..... cm	193,-€	<input type="checkbox"/>
14.78HM	Seiteneinsatz mit Radspritzschutz integriert	196,-€	<input type="checkbox"/>
<b>3. Bein- und Fußstützen</b>			
	Kniefixierung abnehmbar faltbar		•
	Fußplatten Alu, geteilt		•
14.73HLM	Beinstützen geteilt, abschwenkbar	352,-€	<input type="checkbox"/>
14.76H	Fußauflage einteilig, Aluminium	252,-€	<input type="checkbox"/>
n/c	Antirutschauflage	32,-€	<input type="checkbox"/>
13.37	Fußschlaufen	78,-€	<input type="checkbox"/>
13.37R	Fersenbänder	88,-€	<input type="checkbox"/>
<b>4. Bremsen</b>			
	Feststellbremsen		•
15.92P	Bremshebelverlängerung	71,-€	<input type="checkbox"/>
13.20	Trommelbremse für Begleitperson Steckachse	289,-€	<input type="checkbox"/>
<b>5. Lenkräder</b>			
R120-PU	5" Lenkräder 120mm pannensicher	0,-€	<input type="checkbox"/>
R150-PU	6" Lenkräder 150mm pannensicher	0,-€	<input type="checkbox"/>

<b>6. Antriebsräder</b>			
	Radsturz 2°		•
	24"x1 Antriebsräder luftbereift		•
14.65	Radsturz 0° <input type="checkbox"/> 4° <input type="checkbox"/>	89,-€	<input type="checkbox"/>
14.61/22-1	22"x1 Antriebsräder pannensicher	56,-€	<input type="checkbox"/>
14.61/24-1	24"x1 Antriebsräder pannensicher	56,-€	<input type="checkbox"/>
16.79ENERGY	24"x1 Antriebsräder Leichtlaufnabe, luftbereift ( <b>nicht mit Trommelbremse</b> )	226,-€	<input type="checkbox"/>
14.61/24M18	24"x1 Antriebsräder Marathon Plus pannengeschützt; Speichen breit	159,-€	<input type="checkbox"/>
14.67C	Greifreifenüberzüge gummiert	188,-€	<input type="checkbox"/>
FCRUO362	Greifreifen Edelstahl	280,-€	<input type="checkbox"/>
24QL615GT1	Greifreifen "Quadro" 24" Tetraplegiker, schwarz	490,-€	<input type="checkbox"/>
24GL615E31	Greifreifen "Gekko" 24" anatomisch mit Kunststoffeinsatz, silber eloxiert	490,-€	<input type="checkbox"/>
13.65	Radstandsverlängerung	277,-€	<input type="checkbox"/>
13.70T	Speichenschutz transparent	152,-€	<input type="checkbox"/>
13.70C	Speichenschutz mit Design	399,-€	<input type="checkbox"/>
<b>7. Zubehör</b>			
	Brustgurt mit Schnappverschluss		•
14.89D25	Freigabe für Personentransport nach Iso 7176-19	336,-€	<input type="checkbox"/>
14.51RP	Therapeutisch abschwenkbar 10 mm	412,-€	<input type="checkbox"/>
14.62	H-Gurt zur Oberkörperstabilisation	336,-€	<input type="checkbox"/>
14.66PL	Beckengurt	147,-€	<input type="checkbox"/>
13.43HM	Antikippräder höheneinstellbar	112,-€	<input type="checkbox"/>
13.43G	Antikippräder abschwenkbar	229,-€	<input type="checkbox"/>
CMF-COLOR	Set "Colourline"	148,-€	<input type="checkbox"/>
100	Hilfsmittelanpassung durch Vassilli	450,-€	<input type="checkbox"/>
101	Hilfsmittellieferung und Einweisung durch Vassilli	450,-€	<input type="checkbox"/>
102	Überprüfung Wiedereinsatz durch Vassilli	450,-€	<input type="checkbox"/>

**Anmerkungen:**

---



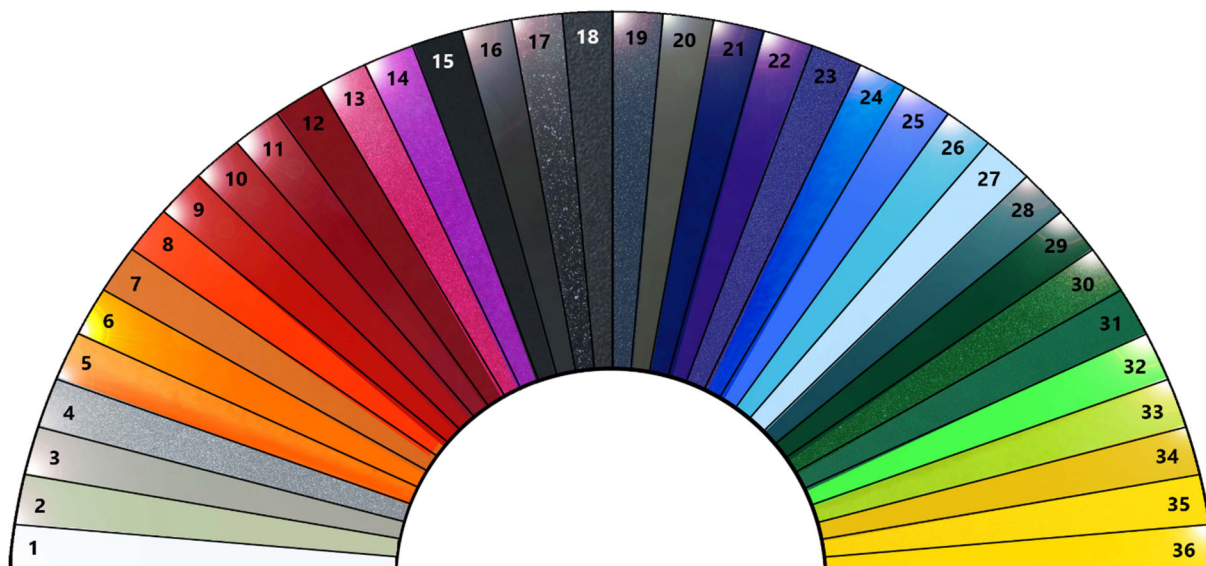
---



---

## 8.

## Rahmenfarbe



1) 900B	<input type="checkbox"/>	7) 402A	<input type="checkbox"/>	13) 801VT	<input type="checkbox"/>	19) 208BL	<input type="checkbox"/>	25) 201BL	<input type="checkbox"/>	31) 602V	<input type="checkbox"/>
2) 701GR	<input type="checkbox"/>	8) 403A	<input type="checkbox"/>	14) 800VT	<input type="checkbox"/>	20) 703GR	<input type="checkbox"/>	26) 206BL	<input type="checkbox"/>	32) 603V	<input type="checkbox"/>
3) 704GR	<input type="checkbox"/>	9) 304R	<input type="checkbox"/>	15) 101N	<input type="checkbox"/>	21) 209BL	<input type="checkbox"/>	27) 207BL	<input type="checkbox"/>	33) 502G	<input type="checkbox"/>
4) 700GR	<input type="checkbox"/>	10) 302R	<input type="checkbox"/>	16) 102N	<input type="checkbox"/>	22) 203BL	<input type="checkbox"/>	28) 200BL	<input type="checkbox"/>	34) 500G	<input type="checkbox"/>
5) 400A	<input type="checkbox"/>	11) 303R	<input type="checkbox"/>	17) 100N	<input type="checkbox"/>	23) 202BL	<input type="checkbox"/>	29) 600V	<input type="checkbox"/>	35) 504G	<input type="checkbox"/>
6) 401A	<input type="checkbox"/>	12) 301R	<input type="checkbox"/>	18) 702GR	<input type="checkbox"/>	24) 210BL	<input type="checkbox"/>	30) 601V	<input type="checkbox"/>	36) 503G	<input type="checkbox"/>