



Hilo ML



manuell fahren & elektrisch stehen; Li-Batterie

Achtung! Abbildung kann von Basisversion abweichen

Bestellung

Angebot

empfohlener VK: 8.799,-€

Kommission: _____

Ansprechpartner: _____

Kunde:
Name: _____
Straße: _____
Ort: _____

Lieferadresse:
Name: _____
Straße: _____
Ort: _____

A) Sitzbreite:

Am Rollstuhl: gemessen von Außenkante Sitzrahmen bis Außenkante Sitzrahmen

B) Sitztiefe:

Am Rollstuhl: gemessen vom Rückenrahmen bis Vorderkante Sitzgurt bzw. Sitzplatte

C) Rückenhöhe:

Am Rollstuhl: gemessen vom hinteren Sitzrahmen bis zum oberen Ende der Rückenbespannung bzw. Rückenplatte

Maß sollte 10-20 mm unterhalb des Schulterblattes liegen. **Bitte Sitzkissenhöhe beachten**

D) Unterschenkellänge:

Am Rollstuhl: gemessen vom vorderen Sitzrahmen zur Fußplatte. **Bitte Sitzkissenhöhe beachten**

E) Sitzhöhe hinten:

Am Rollstuhl: gemessen vom hinteren Sitzrahmen (beim Rücken) bis zum Boden. **Bitte Sitzkissenhöhe beachten**

F) Sitzhöhe vorn:

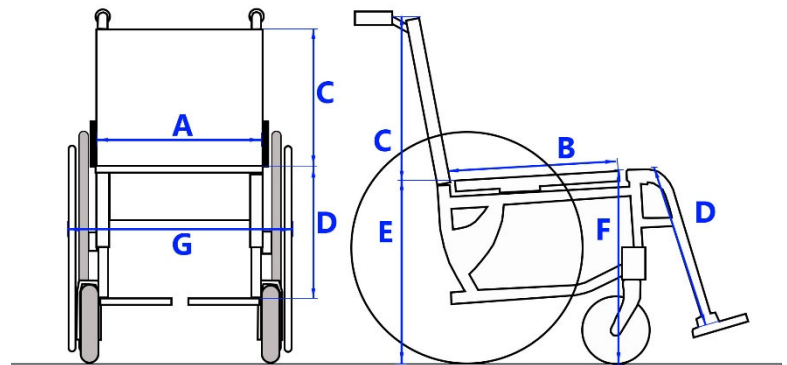
Am Rollstuhl: gemessen vom vorderen Sitzrahmen bis zum Boden. **Bitte Sitzkissenhöhe beachten**

G) max. Gesamtbreite:

Am Rollstuhl: gemessen von Greifreifen zu Greifreifen

	Sitzbreite	Sitztiefe	Sitzhöhe	Rückenhöhe	Belastbarkeit
<input type="checkbox"/>	36cm	34-46cm	48cm	30-40cm	100kg
<input type="checkbox"/>	38cm	38-52cm	50cm	32-42cm	100kg
<input type="checkbox"/>	40cm	38-52cm	50cm	40-50cm	100kg
<input type="checkbox"/>	42cm	38-52cm	50cm	40-50cm	100kg
<input type="checkbox"/>	44cm	38-52cm	50cm	40-50cm	100kg
<input type="checkbox"/>	46cm	38-52cm	50cm	40-50cm	100kg

Patientengewicht:		kg
Patientengröße:		cm
A= Sitzbreite:		cm
B= Sitztiefe:		cm
C= Rückenhöhe:		cm
D=Unterschenkellänge:		cm
E= Sitzhöhe hinten:		cm
F= Sitzhöhe vorne:		cm
G= max. Gesamtbreite:		cm



Handscharter	rechts	<input type="checkbox"/>	links	<input type="checkbox"/>
---------------------	--------	--------------------------	-------	--------------------------

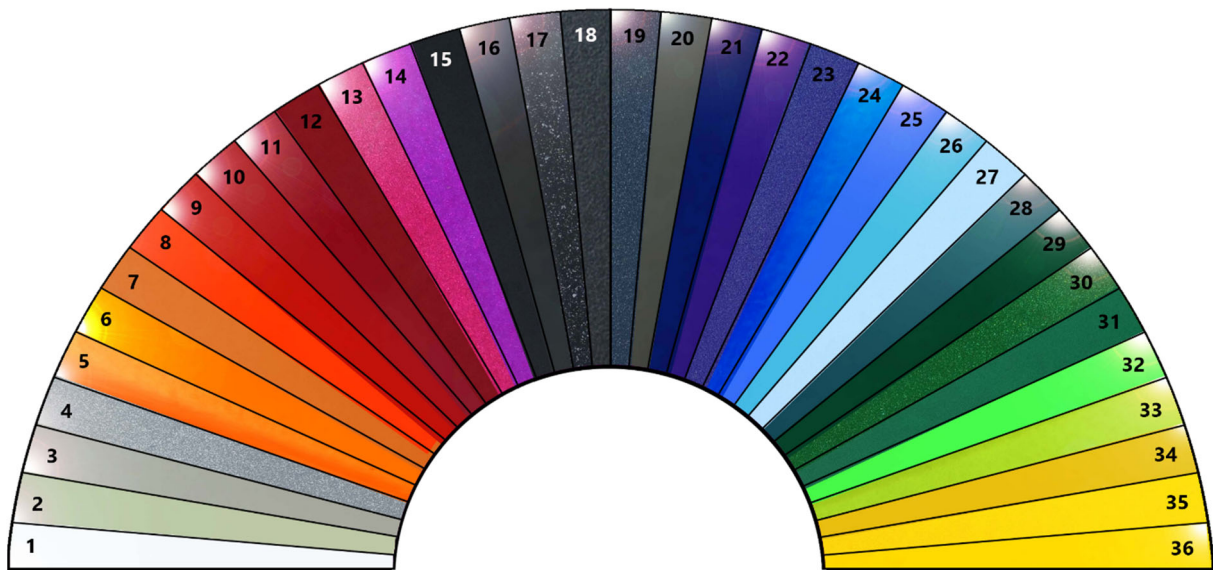
• = Basisausführung

Alle angegebenen Preise verstehen sich zuzüglich der gesetzlich gültigen Mehrwertsteuer! Es gelten die allgemeinen Geschäftsbedingungen der Vassilli Deutschland GmbH

1. Sitz- und Rückeneinheit			
	Sitz- und Rückenbespannung anpassbar		•
21.76N	Kopfstütze geformt, PU	325,-€	<input type="checkbox"/>
FNDTUB413	Kopfstützenstange gekröpft	0,-€	<input type="checkbox"/>
21.06F	Rückenplatte Aluminium geformt	285,-€	<input type="checkbox"/>
21.06	Rückenkissen ergonomisch geformt	288,-€	<input type="checkbox"/>
13.03S/5	Sitzhöhe +5cm	648,-€	<input type="checkbox"/>
13.15SD	Sitz fest gepolstert	740,-€	<input type="checkbox"/>
21.18F	Sitzplatte Aluminium geformt	375,-€	<input type="checkbox"/>
21.18FP	Sitzplatte Aluminium gerade	375,-€	<input type="checkbox"/>
15.67J	Sitzkissen ergonomisch geformt, kürzbar *Josi-Visco-Kontur*	368,-€	<input type="checkbox"/>
13.15SB	Sitzkissen ergonomisch geformt 7cm	375,-€	<input type="checkbox"/>
22.56E	Sitzkissen 5cm Kunstlederbezug	155,-€	<input type="checkbox"/>
2. Armlehnen und Seitenteile			
	Radspritzschutz		•
14.78MA-38	Armlehnen hochklappbar lang ab Sitztiefe 46 cm	470,-€	<input type="checkbox"/>
14.78MA-30	Armlehnen hochklappbar kurz bis Sitztiefe 46 cm	470,-€	<input type="checkbox"/>
14.23H	Seiteneinsatz gepolstert cm	193,-€	<input type="checkbox"/>
14.78HM	Seiteneinsatz mit Radspritzschutz integriert	196,-€	<input type="checkbox"/>
3. Bein- und Fußstützen			
	Kniefixierung abnehmbar		•
	Fußplatten Alu, geteilt		•
14.21P	Fußbrett Alu, rückklappbar	280,-€	<input type="checkbox"/>
14.73H+6	Fußplatten Alu, hochklapp- und winkeleinstellbar + 6 cm	245,-€	<input type="checkbox"/>
n/c	Antirutschauflage	32,-€	<input type="checkbox"/>
13.37	Fußschlaufen	78,-€	<input type="checkbox"/>
13.37R	Fersenbänder	90,-€	<input type="checkbox"/>
4. Bremsen			
	Aktivbremsen		•
15.92/P	Feststellbremsen schwarz	0,-€	<input type="checkbox"/>
15.92P	Bremshebelverlängerung	75,-€	<input type="checkbox"/>
13.20	Trommelbremse für Begleitperson Steckachse	289,-€	<input type="checkbox"/>
5. Lenkräder			
	5" Lenkräder 120mm pannensicher		•
R150-PU	6" Lenkräder 150mm pannensicher	0,-€	<input type="checkbox"/>
6. Antriebsräder			
	Radsturz 2°		•
	24"x1 Antriebsräder luftbereift		•
14.65	Radsturz 0°	89,-€	<input type="checkbox"/>
14.65	Radsturz 4°	89,-€	<input type="checkbox"/>
14.61/24M18	24"x1 Antriebsräder Marathon Plus pannengeschützt; Speichen breit	165,-€	<input type="checkbox"/>
14.61/22-1	22"x1 Antriebsräder pannensicher	60,-€	<input type="checkbox"/>
14.61/24-1	24"x1 Antriebsräder pannensicher	60,-€	<input type="checkbox"/>
16.79ENERGY	24"x1 Antriebsräder Leichtlaufnabe, luftbereift (nicht mit Trommelbremse)	255,-€	<input type="checkbox"/>
14.67C	Greifreifenüberzüge gummiert	188,-€	<input type="checkbox"/>
FCRUO362	Greifreifen Edelstahl	280,-€	<input type="checkbox"/>
13.70T	Speichenschutz transparent	152,-€	<input type="checkbox"/>
13.70C	Speichenschutz mit Design	410,-€	<input type="checkbox"/>

7. Zubehör			
	Brustgurt mit Schnappverschluss		•
14.89D25	Freigabe für Personentransport nach Iso 7176-19	346,-€	<input type="checkbox"/>
14.62	H-Gurt zur Oberkörperstabilisation	346,-€	<input type="checkbox"/>
14.66PL	Beckengurt	155,-€	<input type="checkbox"/>
13.43HM	Antikippräder höheneinstellbar	112,-€	<input type="checkbox"/>
13.43G	Antikippräder abschwenkbar	229,-€	<input type="checkbox"/>
CMF-COLOR	Set "Colourline"	148,-€	<input type="checkbox"/>
100	Hilfsmittelanpassung durch Vassilli	450,-€	<input type="checkbox"/>
101	Hilfsmittellieferung und Einweisung durch Vassilli	450,-€	<input type="checkbox"/>
102	Überprüfung Wiedereinsatz durch Vassilli	450,-€	<input type="checkbox"/>
103	Zusätzlicher Kundentermin auf Wunsch des Kostenträgers	450,-€	<input type="checkbox"/>
8. Rahmenfarbe			

Anmerkungen:



1) 900B	<input type="checkbox"/>	7) 402A	<input type="checkbox"/>	13) 801VT	<input type="checkbox"/>	19) 208BL	<input type="checkbox"/>	25) 201BL	<input type="checkbox"/>	31) 602V	<input type="checkbox"/>
2) 701GR	<input type="checkbox"/>	8) 403A	<input type="checkbox"/>	14) 800VT	<input type="checkbox"/>	20) 703GR	<input type="checkbox"/>	26) 206BL	<input type="checkbox"/>	32) 603V	<input type="checkbox"/>
3) 704GR	<input type="checkbox"/>	9) 304R	<input type="checkbox"/>	15) 101N	<input type="checkbox"/>	21) 209BL	<input type="checkbox"/>	27) 207BL	<input type="checkbox"/>	33) 502G	<input type="checkbox"/>
4) 700GR	<input type="checkbox"/>	10) 302R	<input type="checkbox"/>	16) 102N	<input type="checkbox"/>	22) 203BL	<input type="checkbox"/>	28) 200BL	<input type="checkbox"/>	34) 500G	<input type="checkbox"/>
5) 400A	<input type="checkbox"/>	11) 303R	<input type="checkbox"/>	17) 100N	<input type="checkbox"/>	23) 202BL	<input type="checkbox"/>	29) 600V	<input type="checkbox"/>	35) 504G	<input type="checkbox"/>
6) 401A	<input type="checkbox"/>	12) 301R	<input type="checkbox"/>	18) 702GR	<input type="checkbox"/>	24) 210BL	<input type="checkbox"/>	30) 601V	<input type="checkbox"/>	36) 503G	<input type="checkbox"/>