



Hilo BV50P KIDS



elektrisch Fahren & elektrisch Stehen; Sitzlift; Liegefunktion; Hinterradantrieb

Achtung! Abbildung kann von Basisversion abweichen

Bestellung

Angebot

empfohlener VK: 29.900,-€

Kommission: _____

Ansprechpartner: _____

Kunde: _____

Lieferadresse: _____

Name: _____

Name: _____

Straße: _____

Straße: _____

Ort: _____

Ort: _____

A) Sitzbreite:

Am Rollstuhl: gemessen von Außenkante Sitzrahmen bis Außenkante Sitzrahmen

B) Sitztiefe:

Am Rollstuhl: gemessen vom Rückenrahmen bis Vorderkante Sitzgurt bzw. Sitzplatte

C) Rückenhöhe:

Am Rollstuhl: gemessen vom hinteren Sitzrahmen bis zum oberen Ende der Rückenbespannung bzw. Rückenplatte

Maß sollte 10-20 mm unterhalb des Schulterblattes liegen. **Bitte Sitzkissenhöhe beachten**

D) Unterschenkellänge:

Am Rollstuhl: gemessen vom vorderen Sitzrahmen zur Fußplatte. **Bitte Sitzkissenhöhe beachten**

E) Sitzhöhe hinten:

Am Rollstuhl: gemessen vom hinteren Sitzrahmen (beim Rücken) bis zum Boden. **Bitte Sitzkissenhöhe beachten**

F) Sitzhöhe vorn:

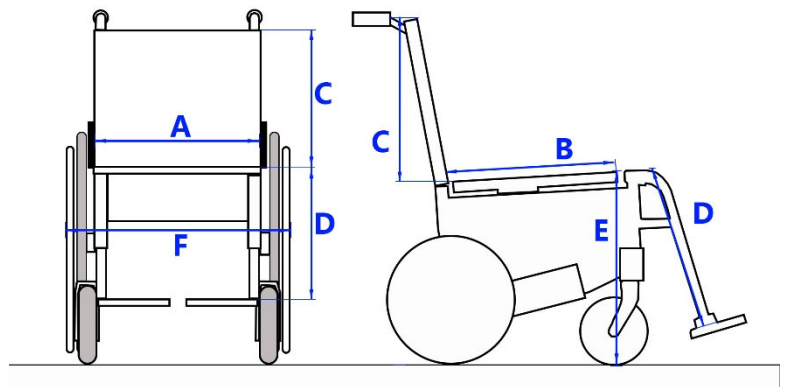
Am Rollstuhl: gemessen vom vorderen Sitzrahmen bis zum Boden. **Bitte Sitzkissenhöhe beachten**

G) max. Gesamtbreite:

Am Rollstuhl: gemessen von Rad außen zu Rad außen

| | Sitzbreite | Sitztiefe | Sitzhöhe | Rückenhöhe | Belastbarkeit |
|--------------------------|------------|-----------|----------|------------|---------------|
| <input type="checkbox"/> | 26-36cm | 32-38cm | 47,5cm | 36-42cm | 100kg |

| | | |
|-----------------------|--|----|
| Patientengewicht: | | kg |
| Patientengröße: | | cm |
| A= Sitzbreite: | | cm |
| B= Sitztiefe: | | cm |
| C= Rückenhöhe: | | cm |
| D=Unterschenkellänge: | | cm |
| E= Sitzhöhe: | | cm |
| F= max. Gesamtbreite: | | cm |



| | | | | |
|-----------------|--------|--------------------------|-------|--------------------------|
| Fahrpult | rechts | <input type="checkbox"/> | links | <input type="checkbox"/> |
|-----------------|--------|--------------------------|-------|--------------------------|

• = Basisausführung

Alle angegebenen Preise verstehen sich zuzüglich der gesetzlich gültigen Mehrwertsteuer! Es gelten die allgemeinen Geschäftsbedingungen der Vassilli Deutschland GmbH!

| 1. Sitz- und Rückeneinheit | | | |
|-------------------------------------|---|----------|--------------------------|
| | Rücken ergonomisch geformt, feste Platte | | • |
| | Sitzkissen ergonomisch geformt 7cm | | • |
| | Kopfstütze geformt, PU | | • |
| 14.81AJ | Kopfstütze mit seitlich verstellbaren Pelotten Junior | 598,-€ | <input type="checkbox"/> |
| FNDTUB413 | Kopfstützenstange gekröpft | 0,-€ | <input type="checkbox"/> |
| 21.06PA70. | Pelotten gepolstert für Rücken ergonomisch geformt | 378,-€ | <input type="checkbox"/> |
| 13.50B | Lordosekissen | 79,-€ | <input type="checkbox"/> |
| 2. Armlehnen und Seitenteile | | | |
| | Armlehnen mit Sicherheitsbügel 90°, Armpolster breit | | • |
| | Armlehnenpolster breit | | • |
| 13.00N | Armlehnen mit Sicherheitsbügel 45°, Armpolster breit | 0,-€ | <input type="checkbox"/> |
| n/c | Armlehnen ohne Sicherheitsbügel | 0,-€ | <input type="checkbox"/> |
| 14.05AE | Armlehnen elektrisch mitlaufend | 1.386,-€ | <input type="checkbox"/> |
| 14.23H | Seiteneinsatz gepolstert cm | 193,-€ | <input type="checkbox"/> |
| 14.23AB | Seiteneinsatz für Sitzbreitenanpassung höhenverstellbar, Alu (notwendig bei SB 26cm) | 378,-€ | <input type="checkbox"/> |
| 14.78SAC | Armlehnenpolster mit Mulde, tiefeneinstellbar | 175,-€ | <input type="checkbox"/> |
| 14.78I | Armlehnenpolster groß, weich gepolstert | 130,-€ | <input type="checkbox"/> |
| 3. Bein- und Fußstützen | | | |
| | Kniefixierung zentral abnehmbar | | • |
| | Beinstütze zentral, elektrisch winkeleinstellbar Fußbrett abklappbar Aluminium | | • |
| n/c | Antirutschauflage | 32,-€ | <input type="checkbox"/> |
| 14.41H | Kniefixierung geteilt, abschwenkbar | 0,-€ | <input type="checkbox"/> |
| 13.37 | Fußschlaufen | 78,-€ | <input type="checkbox"/> |
| 13.37R | Fersenbänder | 90,-€ | <input type="checkbox"/> |
| 4. Räder | | | |
| | 9" Lenkräder luftbereift, schwarz | | • |
| | 16" Antriebsräder luftbereift, schwarz | | • |
| | Spritzschutz für Antriebsräder | | • |
| 13.70F | Spritzschutz für Lenkräder | 0,-€ | <input type="checkbox"/> |
| 13.79HA-Nero | 9" Lenkräder pannensicher, Bereifung schwarz | 115,-€ | <input type="checkbox"/> |
| 13.79HV-Nero | 16" Antriebsräder pannensicher, Bereifung schwarz | 375,-€ | <input type="checkbox"/> |
| 5. Elektrische Optionen | | | |
| | Rücken elektrisch verstellbar bis 90° | | • |
| | Sitzkantelung elektrisch verstellbar bis 40° | | • |
| | Batterien Li-Technologie incl. Ladestandsanzeiger | | • |
| 14.94GA | Gyroscope Fahrspurstabilisator | | • |
| | Beleuchtungsanlage | | • |
| | Beinstütze zentral elektrisch winkelverstellbar, Fußbrett abklappbar Aluminium | | • |
| | Sitzlift elektrisch verstellbar + 35 cm | | • |
| 14.94A | Programmierbare Aktuatoren | | • |
| 14.73HE-BV | Beinstütze zentral, elektrisch höhen-und winkeleinstellbar Fußbrett abklappbar Aluminium | | • |

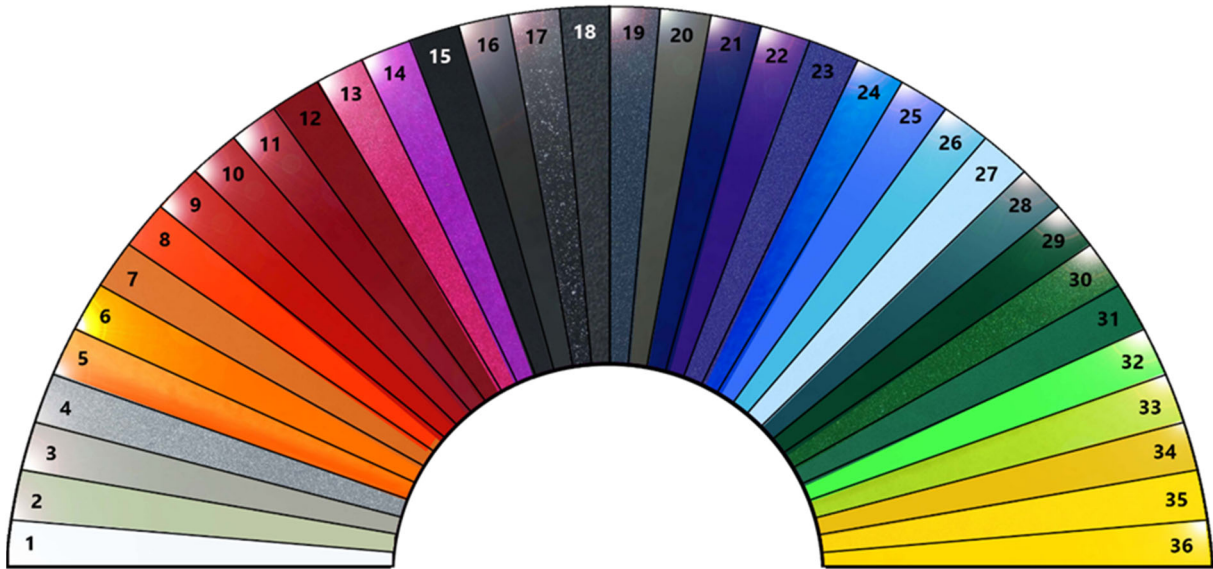
| 6. | Zubehör | | |
|----------|---|--------|--------------------------|
| | Brustgurt mit Schnappverschluss Junior | | • |
| | Fahrpulthalter beidseitig abschwenkbar | | • |
| | Set "Colourline" | | • |
| 13.26N | Fahrpulthalter einseitig abschwenkbar | 263,-€ | <input type="checkbox"/> |
| 14.89GA | Freigabe für Personentransport nach Iso 7176-19 | | • |
| 13.05C | Plattform für Beatmung abnehmbar, Aluminium (Maße angeben) | 370,-€ | <input type="checkbox"/> |
| 14.51RPJ | Therapietisch abschwenkbar 10 mm | 355,-€ | <input type="checkbox"/> |
| 14.62 | H-Gurt zur Oberkörperstabilisation | 346,-€ | <input type="checkbox"/> |
| 14.66PL | Beckengurt | 155,-€ | <input type="checkbox"/> |
| 100 | Hilfsmittelanpassung durch Vassilli | 450,-€ | <input type="checkbox"/> |
| 101 | Hilfsmittellieferung und Einweisung durch Vassilli | 450,-€ | <input type="checkbox"/> |
| 102 | Überprüfung Wiedereinsatz durch Vassilli | 450,-€ | <input type="checkbox"/> |
| 103 | Zusätzlicher Kundentermin auf Wunsch des Kostenträgers | 450,-€ | <input type="checkbox"/> |

Anmerkungen:

Die Steuerungsoptionen entnehmen Sie bitte dem Sonderblatt

7.

Rahmenfarbe



| | | | | | | | | | | | |
|----------|--------------------------|----------|--------------------------|-----------|--------------------------|-----------|--------------------------|-----------|--------------------------|----------|--------------------------|
| 1) 900B | <input type="checkbox"/> | 7) 402A | <input type="checkbox"/> | 13) 801VT | <input type="checkbox"/> | 19) 208BL | <input type="checkbox"/> | 25) 201BL | <input type="checkbox"/> | 31) 602V | <input type="checkbox"/> |
| 2) 701GR | <input type="checkbox"/> | 8) 403A | <input type="checkbox"/> | 14) 800VT | <input type="checkbox"/> | 20) 703GR | <input type="checkbox"/> | 26) 206BL | <input type="checkbox"/> | 32) 603V | <input type="checkbox"/> |
| 3) 704GR | <input type="checkbox"/> | 9) 304R | <input type="checkbox"/> | 15) 101N | <input type="checkbox"/> | 21) 209BL | <input type="checkbox"/> | 27) 207BL | <input type="checkbox"/> | 33) 502G | <input type="checkbox"/> |
| 4) 700GR | <input type="checkbox"/> | 10) 302R | <input type="checkbox"/> | 16) 102N | <input type="checkbox"/> | 22) 203BL | <input type="checkbox"/> | 28) 200BL | <input type="checkbox"/> | 34) 500G | <input type="checkbox"/> |
| 5) 400A | <input type="checkbox"/> | 11) 303R | <input type="checkbox"/> | 17) 100N | <input type="checkbox"/> | 23) 202BL | <input type="checkbox"/> | 29) 600V | <input type="checkbox"/> | 35) 504G | <input type="checkbox"/> |
| 6) 401A | <input type="checkbox"/> | 12) 301R | <input type="checkbox"/> | 18) 702GR | <input type="checkbox"/> | 24) 210BL | <input type="checkbox"/> | 30) 601V | <input type="checkbox"/> | 36) 503G | <input type="checkbox"/> |