



Hilo Vario

VASSILLI
VERSTEHT STEHEN

Bestellformular



elektrisch Fahren & elektrisch Stehen; Sitzlift; Liegefunktion; Hinterradantrieb

Achtung! Abbildung kann von Basisversion abweichen

Bestellung

Angebot

empfohlener VK: 18.790,-€

Kommission: _____

Ansprechpartner: _____

Kunde: _____

Name: _____

Straße: _____

Ort: _____

Lieferadresse: _____

Name: _____

Straße: _____

Ort: _____

A) Sitzbreite:

Am Rollstuhl: gemessen von Außenkante Sitzrahmen bis Außenkante Sitzrahmen

B) Sitztiefe:

Am Rollstuhl: gemessen vom Rückenrahmen bis Vorderkante Sitzgurt bzw. Sitzplatte

C) Rückenhöhe:

Am Rollstuhl: gemessen vom hinteren Sitzrahmen bis zum oberen Ende der Rückenbespannung bzw. Rückenplatte

Maß sollte 10-20 mm unterhalb des Schulterblattes liegen. **Bitte Sitzkissenhöhe beachten**

D) Unterschenkellänge:

Am Rollstuhl: gemessen vom vorderen Sitzrahmen zur Fußplatte. **Bitte Sitzkissenhöhe beachten**

E) Sitzhöhe hinten:

Am Rollstuhl: gemessen vom hinteren Sitzrahmen (beim Rücken) bis zum Boden. **Bitte Sitzkissenhöhe beachten**

F) Sitzhöhe vorn:

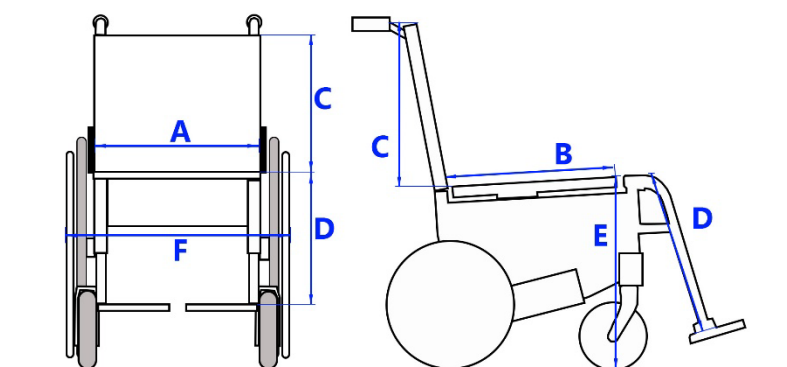
Am Rollstuhl: gemessen vom vorderen Sitzrahmen bis zum Boden. **Bitte Sitzkissenhöhe beachten**

G) max. Gesamtbreite:

Am Rollstuhl: gemessen von Rad außen zu Rad außen

	Sitzbreite	Sitztiefe	Sitzhöhe	Rückenhöhe	Belastbarkeit
<input type="checkbox"/>	36-42cm	38-50cm	50cm	42-44cm	120kg
<input type="checkbox"/>	42-48cm	40-52cm	50cm	42-50cm	120kg
<input type="checkbox"/>	46-52cm	40-52cm	50cm	42-50cm	120kg

Patientengewicht:		kg
Patientengröße:		cm
A= Sitzbreite:		cm
B= Sitztiefe:		cm
C= Rückenhöhe:		cm
D=Unterschenkellänge:		cm
E= Sitzhöhe:		cm
F= max. Gesamtbreite:		cm



Fahrpult	rechts	<input type="checkbox"/>	links	<input type="checkbox"/>
-----------------	--------	--------------------------	-------	--------------------------

• = Basisausführung

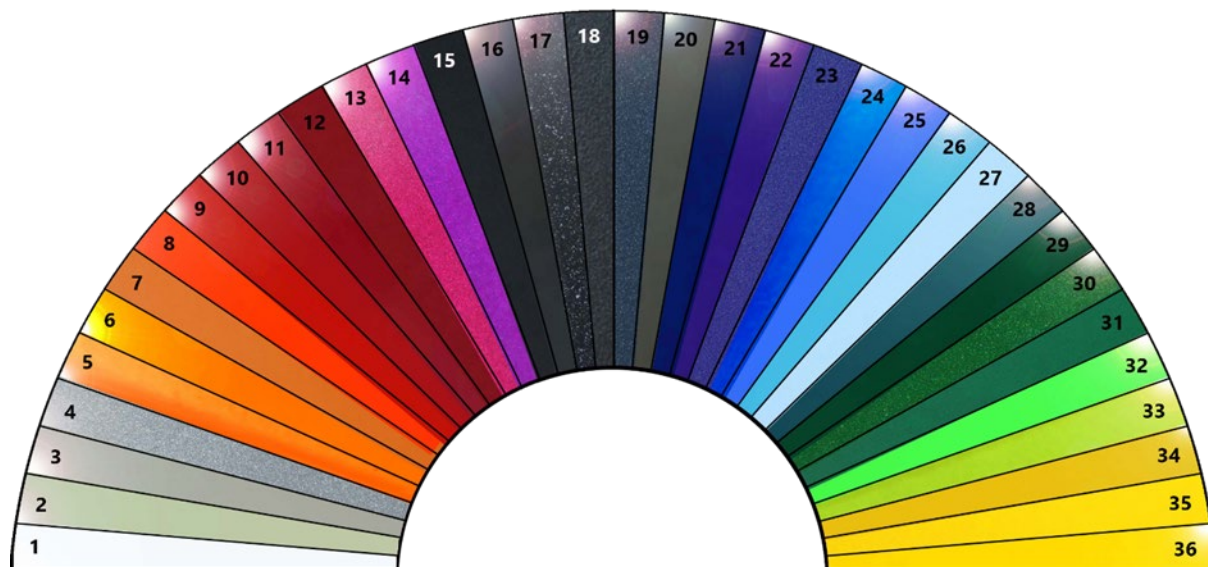
Alle angegebenen Preise verstehen sich zuzüglich der gesetzlich gültigen Mehrwertsteuer! Es gelten die allgemeinen Geschäftsbedingungen der Vassilli Deutschland GmbH!

1. Sitz- und Rückeneinheit			
	Sitzplatte fest		•
	Anpassrücken höhenverstellbar		•
	Kopfstütze geformt, PU		•
14.81A	Kopfstütze mit seitlich verstellbaren Pelotten	598,-€	<input type="checkbox"/>
FNDTUB413	Kopfstützenstange gekröpft	0,-€	<input type="checkbox"/>
13.48A	Pelotten seitlich abklappbar (nicht mit Rückenplatte)	399,-€	<input type="checkbox"/>
21.06P.	Pelotten gepolstert für Rücken ergonomisch geformt	378,-€	<input type="checkbox"/>
20-LK-VA-01	Rückenkissen geformt, kürzbar SB 36 cm "König"	836,-€	<input type="checkbox"/>
20-LK-VA-02	Rückenkissen geformt, kürzbar SB 42 cm "König"	976,-€	<input type="checkbox"/>
20-LK-VA-03	Rückenkissen geformt, kürzbar SB 46 cm "König"	1.067,-€	<input type="checkbox"/>
13.15SC	Rücken fest gepolstert	740,-€	<input type="checkbox"/>
21.06F	Rückenplatte Aluminium, ergonomisch geformt	285,-€	<input type="checkbox"/>
21.06	Rückenkissen ergonomisch geformt	288,-€	<input type="checkbox"/>
21.06/10	Rückenplatte ergonomisch geformt, verstellbar + 10 cm	372,-€	<input type="checkbox"/>
21.06/20	Rückenplatte ergonomisch geformt, verstellbar + 20 cm	410,-€	<input type="checkbox"/>
21.06+10	Rückenkissen ergonomisch geformt + 10 cm	372,-€	<input type="checkbox"/>
21.06+20	Rückenkissen ergonomisch geformt + 20 cm	410,-€	<input type="checkbox"/>
21.06PS	Gleitrückensystem (incl. Sitz- und Rückenplatte) Sitzplatte geformt <input type="checkbox"/> gerade <input type="checkbox"/>	799,-€	<input type="checkbox"/>
13.74H	Sitzbreite 55cm	1.050,-€	<input type="checkbox"/>
13.15SD	Sitz fest gepolstert	740,-€	<input type="checkbox"/>
14.32C	Gleitsitz manuell (incl. Sitzplatte)	1.235,-€	<input type="checkbox"/>
21.18F	Sitzplatte Aluminium geformt	375,-€	<input type="checkbox"/>
21.18FP	Sitzplatte Aluminium gerade	375,-€	<input type="checkbox"/>
20-PS-VA-Hilo	Sitzsystem skai Palena anthrazit "König" (incl. Sitz- und Rückenplatte Aluminium)	1.756,-€	<input type="checkbox"/>
15.67J	Sitzkissen ergonomisch geformt, kürzbar *Josi-Visco-Kontur*	368,-€	<input type="checkbox"/>
13.15SB	Sitzkissen ergonomisch geformt 7cm	375,-€	<input type="checkbox"/>
13.50B	Lordosekissen	79,-€	<input type="checkbox"/>
2. Armlehnen und Seitenteile			
	Armlehnen mit Sicherheitsbügel 90°, Armpolster breit		•
13.00N	Armlehnen mit Sicherheitsbügel 45°, Armpolster breit	399,-€	<input type="checkbox"/>
14.78SP	Armlehnen für Gleitrücken, Armpolster breit	210,-€	<input type="checkbox"/>
14.78SC	Armlehnen mit Sicherheitsbügel für Gleitrücken, Armpolster breit 90°	525,-€	<input type="checkbox"/>
14.78SC45	Armlehnen mit Sicherheitsbügel für Gleitrücken, Armpolster breit 45°	525,-€	<input type="checkbox"/>
14.23H	Seiteneinsatz gepolstert cm	193,-€	<input type="checkbox"/>
14.23AB	Seiteneinsatz für Sitzbreitenanpassung höhenverstellbar, Aluminium	378,-€	<input type="checkbox"/>
14.78SAC	Armlehnenpolster mit Mulde, tiefeneinstellbar	175,-€	<input type="checkbox"/>
14.78SA	Armlehnenpolster groß, weich gepolstert	175,-€	<input type="checkbox"/>

3. Bein- und Fußstützen			
	Kniefixierung geteilt abschwenkbar		•
	Fußplatten geteilt, Kunststoff		•
14.41HR	Kniefixierung geteilt, abschwenkbar- und tiefenverstellbar	245,-€	<input type="checkbox"/>
14.73VT	Beinstützen geteilt, abschwenk- und abnehmbar	609,-€	<input type="checkbox"/>
14.73H	Fußplatten Alu hochklapp- und winkeleinstellbar	175,-€	<input type="checkbox"/>
14.73H+6	Fußplatten Alu, hochklapp- und winkeleinstellbar + 6 cm	245,-€	<input type="checkbox"/>
14.73HB	Fußplatten Alu nach außen abschwenkbar	287,-€	<input type="checkbox"/>
14.73HB+6	Fußplatten Alu nach außen abschwenkbar + 6 cm	315,-€	<input type="checkbox"/>
14.76H	Fußauflage einteilig, Aluminium	260,-€	<input type="checkbox"/>
n/c	Antirutschauflage	32,-€	<input type="checkbox"/>
14.40H	Kniefixierung zentral	313,-€	<input type="checkbox"/>
16.40H	Kniefixierung gepolstert mit Gurt	298,-€	<input type="checkbox"/>
13.37	Fußschlaufen	78,-€	<input type="checkbox"/>
13.37R	Fersenbänder	90,-€	<input type="checkbox"/>
4. Räder			
	9" Lenkräder luftbereift		•
	16" Antriebsräder luftbereift		•
	9" Lenkräder luftbereift, Bereifung schwarz	0,-€	<input type="checkbox"/>
	16" Antriebsräder luftbereift, Bereifung schwarz	0,-€	<input type="checkbox"/>
13.79HA	9" Lenkräder pannensicher	115,-€	<input type="checkbox"/>
13.79HA-Nero	9" Lenkräder pannensicher, Bereifung schwarz	115,-€	<input type="checkbox"/>
13.79HV	16" Antriebsräder pannensicher	375,-€	<input type="checkbox"/>
13.79HV-Nero	16" Antriebsräder pannensicher, Bereifung schwarz	375,-€	<input type="checkbox"/>
13.70F	Spritzschutz für Lenkräder	189,-€	<input type="checkbox"/>
13.70E	Spritzschutz für Antriebsräder	189,-€	<input type="checkbox"/>
5. Elektrische Optionen			
	Rücken elektrisch verstellbar bis 90° (kombiniert mit Beinstützen und Liegefunktion)		•
	Sitzkantelung elektrisch verstellbar bis 40°		•
	Sitzlift elektrisch verstellbar + 35 cm		•
13.68-0	Beleuchtungsanlage		•
14.05AE	Armlehnen elektrisch mitlaufend	1.386,-€	<input type="checkbox"/>
13.31HV	Beinstützenrahmen elektrisch, unabhängig vom Rücken verstellbar	1.722,-€	<input type="checkbox"/>
14.73HE	Beinstütze zentral, elektrisch höhen-einstellbar + Fußbrett hochklappbar	1.610,-€	<input type="checkbox"/>
14.74HV	Beinstützen einzeln elektrisch verstellbar (bis 75 kg Belastbarkeit)	2.027,-€	<input type="checkbox"/>
6. Zubehör			
	Antikipppräder		•
	Brustgurt mit Schnappverschluss		•
	Fahrpulthalter beidseitig abschwenkbar		•
13.26N	Fahrpulthalter einseitig abschwenkbar	263,-€	<input type="checkbox"/>
14.89D45	Freigabe für Personentransport nach Iso 7176-19	346,-€	<input type="checkbox"/>
13.05C	Plattform für Beatmung abnehmbar, Aluminium (Maße angeben)	370,-€	<input type="checkbox"/>
13.12HV	Abrollsystem mit Bordsteinheberfunktion	624,-€	<input type="checkbox"/>
14.51RP	Therapietisch abschwenkbar 10 mm	420,-€	<input type="checkbox"/>
14.62	H-Gurt zur Oberkörperstabilisation	346,-€	<input type="checkbox"/>
14.66PL	Beckengurt	155,-€	<input type="checkbox"/>
13.03	Rückspiegel	73,-€	<input type="checkbox"/>
C-COLOR-T	Set "Colourline"	546,-€	<input type="checkbox"/>
100	Hilfsmittelanpassung durch Vassilli	450,-€	<input type="checkbox"/>
101	Hilfsmittellieferung und Einweisung durch Vassilli	450,-€	<input type="checkbox"/>
102	Überprüfung Wiedereinsatz durch Vassilli	450,-€	<input type="checkbox"/>
103	Zusätzlicher Kundentermin auf Wunsch des Kostenträgers	450,-€	<input type="checkbox"/>

Anmerkungen:

7. Rahmenfarbe



1) 900B	<input type="checkbox"/>	7) 402A	<input type="checkbox"/>	13) 801VT	<input type="checkbox"/>	19) 208BL	<input type="checkbox"/>	25) 201BL	<input type="checkbox"/>	31) 602V	<input type="checkbox"/>
2) 701GR	<input type="checkbox"/>	8) 403A	<input type="checkbox"/>	14) 800VT	<input type="checkbox"/>	20) 703GR	<input type="checkbox"/>	26) 206BL	<input type="checkbox"/>	32) 603V	<input type="checkbox"/>
3) 704GR	<input type="checkbox"/>	9) 304R	<input type="checkbox"/>	15) 101N	<input type="checkbox"/>	21) 209BL	<input type="checkbox"/>	27) 207BL	<input type="checkbox"/>	33) 502G	<input type="checkbox"/>
4) 700GR	<input type="checkbox"/>	10) 302R	<input type="checkbox"/>	16) 102N	<input type="checkbox"/>	22) 203BL	<input type="checkbox"/>	28) 200BL	<input type="checkbox"/>	34) 500G	<input type="checkbox"/>
5) 400A	<input type="checkbox"/>	11) 303R	<input type="checkbox"/>	17) 100N	<input type="checkbox"/>	23) 202BL	<input type="checkbox"/>	29) 600V	<input type="checkbox"/>	35) 504G	<input type="checkbox"/>
6) 401A	<input type="checkbox"/>	12) 301R	<input type="checkbox"/>	18) 702GR	<input type="checkbox"/>	24) 210BL	<input type="checkbox"/>	30) 601V	<input type="checkbox"/>	36) 503G	<input type="checkbox"/>