



Hilo BV50P KIDS

VASSILLI
VERSTEHT STEHEN

Bestellformular



elektrisch Fahren & elektrisch Stehen; Sitzlift; Liegefunktion; Hinterradantrieb; Li-Batterie

Achtung! Abbildung kann von Basisversion abweichen

Bestellung

Angebot

empfohlener VK: 29.900,-€

Kommission: _____

Ansprechpartner: _____

Kunde: _____

Lieferadresse: _____

Name: _____

Name: _____

Straße: _____

Straße: _____

Ort: _____

Ort: _____

A) Sitzbreite:

Am Rollstuhl: gemessen von Außenkante Sitzrahmen bis Außenkante Sitzrahmen

B) Sitztiefe:

Am Rollstuhl: gemessen vom Rückenrahmen bis Vorderkante Sitzgurt bzw. Sitzplatte

C) Rückenhöhe:

Am Rollstuhl: gemessen vom hinteren Sitzrahmen bis zum oberen Ende der Rückenbespannung bzw. Rückenplatte

Maß sollte 10-20 mm unterhalb des Schulterblattes liegen. **Bitte Sitzkissenhöhe beachten**

D) Unterschenkellänge:

Am Rollstuhl: gemessen vom vorderen Sitzrahmen zur Fußplatte. **Bitte Sitzkissenhöhe beachten**

E) Sitzhöhe hinten:

Am Rollstuhl: gemessen vom hinteren Sitzrahmen (beim Rücken) bis zum Boden. **Bitte Sitzkissenhöhe beachten**

F) Sitzhöhe vorn:

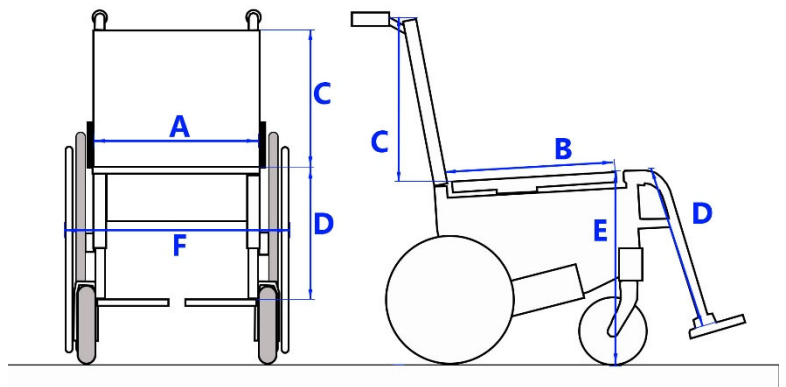
Am Rollstuhl: gemessen vom vorderen Sitzrahmen bis zum Boden. **Bitte Sitzkissenhöhe beachten**

G) max. Gesamtbreite:

Am Rollstuhl: gemessen von Rad außen zu Rad außen

	Sitzbreite	Sitztiefe	Sitzhöhe	Rückenhöhe	Belastbarkeit
<input type="checkbox"/>	26-36cm	32-38cm	47,5cm	36-42cm	100kg

Patientengewicht:		kg
Patientengröße:		cm
A= Sitzbreite:		cm
B= Sitztiefe:		cm
C= Rückenhöhe:		cm
D=Unterschenkellänge:		cm
E= Sitzhöhe:		cm
F= max. Gesamtbreite:		cm



Fahrpult	rechts	<input type="checkbox"/>	links	<input type="checkbox"/>
-----------------	--------	--------------------------	-------	--------------------------

• = Basisausführung

Alle angegebenen Preise verstehen sich zuzüglich der gesetzlich gültigen Mehrwertsteuer! Es gelten die allgemeinen Geschäftsbedingungen der Vassilli Deutschland GmbH!

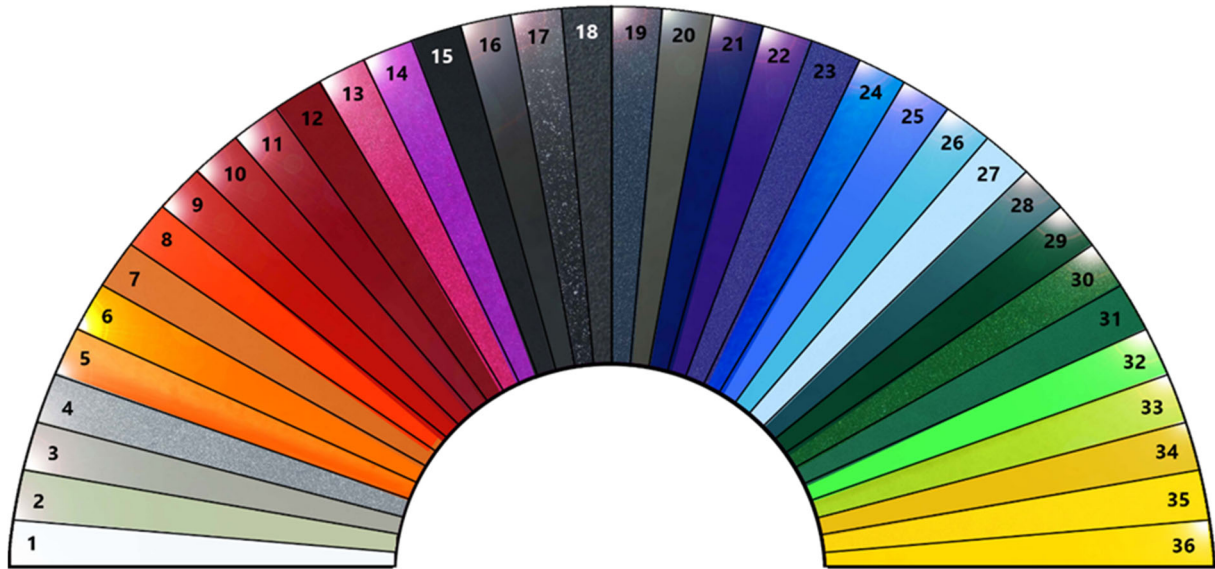
1. Sitz- und Rückeneinheit			
	Rücken ergonomisch geformt, feste Platte; incl. Schiebebügel		•
	Sitzkissen ergonomisch geformt 7cm		•
	Kopfstütze geformt, PU		•
14.81AJ	Kopfstütze mit seitlich verstellbaren Pelotten Junior	598,-€	<input type="checkbox"/>
FNDTUB413	Kopfstützenstange gekröpft	0,-€	<input type="checkbox"/>
21.06PA70.	Pelotten gepolstert für Rücken ergonomisch geformt	378,-€	<input type="checkbox"/>
13.50B	Lordosekissen	79,-€	<input type="checkbox"/>
2. Armlehnen und Seitenteile			
	Armlehnen mit Sicherheitsbügel 90°, Armpolster breit		•
	Armlehnenpolster breit		•
13.00N	Armlehnen mit Sicherheitsbügel 45°, Armpolster breit	0,-€	<input type="checkbox"/>
n/c	Armlehnen ohne Sicherheitsbügel	0,-€	<input type="checkbox"/>
14.05AE	Armlehnen elektrisch mitlaufend	1.386,-€	<input type="checkbox"/>
14.23H	Seiteneinsatz gepolstert cm	193,-€	<input type="checkbox"/>
14.23AB	Seiteneinsatz für Sitzbreitenanpassung höhenverstellbar, Alu (notwendig bei SB 26cm)	378,-€	<input type="checkbox"/>
14.78SAC	Armlehnenpolster mit Mulde, tiefeneinstellbar	175,-€	<input type="checkbox"/>
14.78I	Armlehnenpolster groß, weich gepolstert	130,-€	<input type="checkbox"/>
3. Bein- und Fußstützen			
	Kniefixierung zentral abnehmbar		•
	Beinstütze zentral, elektrisch winkeleinstellbar Fußbrett abklappbar Aluminium		•
n/c	Antirutschauflage	32,-€	<input type="checkbox"/>
14.41H	Kniefixierung geteilt, abschwenkbar	0,-€	<input type="checkbox"/>
13.37	Fußschlaufen	78,-€	<input type="checkbox"/>
13.37R	Fersenbänder	90,-€	<input type="checkbox"/>
4. Räder			
	9" Lenkräder luftbereift, schwarz		•
	16" Antriebsräder luftbereift, schwarz		•
	Spritzschutz für Antriebsräder		•
13.70F	Spritzschutz für Lenkräder	0,-€	<input type="checkbox"/>
13.79HA-Nero	9" Lenkräder pannensicher, Bereifung schwarz	115,-€	<input type="checkbox"/>
13.79HV-Nero	16" Antriebsräder pannensicher, Bereifung schwarz	375,-€	<input type="checkbox"/>
5. Elektrische Optionen			
	Rücken elektrisch verstellbar bis 90°		•
	Sitzkantelung elektrisch verstellbar bis 40°		•
	Batterien Li-Technologie incl. Ladestandsanzeiger		•
14.94GA	Gyroscope Fahrspurstabilisator		•
	Beleuchtungsanlage		•
	Beinstütze zentral elektrisch winkelverstellbar, Fußbrett abklappbar Aluminium		•
	Sitzlift elektrisch verstellbar + 35 cm		•
14.94A	Programmierbare Aktuatoren		•
14.73HE-BV	Beinstütze zentral, elektrisch höhen-und winkeleinstellbar Fußbrett abklappbar Aluminium		•

6.	Zubehör		
	Brustgurt mit Schnappverschluss Junior		•
	Fahrpulthalter beidseitig abschwenkbar		•
	Set "Colourline"		•
13.26N	Fahrpulthalter einseitig abschwenkbar	263,-€	<input type="checkbox"/>
14.89GA	Freigabe für Personentransport nach Iso 7176-19		•
13.05C	Plattform für Beatmung abnehmbar, Aluminium (Maße angeben)	370,-€	<input type="checkbox"/>
14.51RPJ	Therapietisch abschwenkbar 10 mm	355,-€	<input type="checkbox"/>
14.62	H-Gurt zur Oberkörperstabilisation	346,-€	<input type="checkbox"/>
14.66PL	Beckengurt	155,-€	<input type="checkbox"/>
100	Hilfsmittelanpassung durch Vassilli	450,-€	<input type="checkbox"/>
101	Hilfsmittellieferung und Einweisung durch Vassilli	450,-€	<input type="checkbox"/>
102	Überprüfung Wiedereinsatz durch Vassilli	450,-€	<input type="checkbox"/>
103	Zusätzlicher Kundentermin auf Wunsch des Kostenträgers	450,-€	<input type="checkbox"/>

Anmerkungen:

Die Steuerungsoptionen entnehmen Sie bitte dem Sonderblatt

7. Rahmenfarbe



1) 900B	<input type="checkbox"/>	7) 402A	<input type="checkbox"/>	13) 801VT	<input type="checkbox"/>	19) 208BL	<input type="checkbox"/>	25) 201BL	<input type="checkbox"/>	31) 602V	<input type="checkbox"/>
2) 701GR	<input type="checkbox"/>	8) 403A	<input type="checkbox"/>	14) 800VT	<input type="checkbox"/>	20) 703GR	<input type="checkbox"/>	26) 206BL	<input type="checkbox"/>	32) 603V	<input type="checkbox"/>
3) 704GR	<input type="checkbox"/>	9) 304R	<input type="checkbox"/>	15) 101N	<input type="checkbox"/>	21) 209BL	<input type="checkbox"/>	27) 207BL	<input type="checkbox"/>	33) 502G	<input type="checkbox"/>
4) 700GR	<input type="checkbox"/>	10) 302R	<input type="checkbox"/>	16) 102N	<input type="checkbox"/>	22) 203BL	<input type="checkbox"/>	28) 200BL	<input type="checkbox"/>	34) 500G	<input type="checkbox"/>
5) 400A	<input type="checkbox"/>	11) 303R	<input type="checkbox"/>	17) 100N	<input type="checkbox"/>	23) 202BL	<input type="checkbox"/>	29) 600V	<input type="checkbox"/>	35) 504G	<input type="checkbox"/>
6) 401A	<input type="checkbox"/>	12) 301R	<input type="checkbox"/>	18) 702GR	<input type="checkbox"/>	24) 210BL	<input type="checkbox"/>	30) 601V	<input type="checkbox"/>	36) 503G	<input type="checkbox"/>